

# LUKAS

superior equipment for saving lives

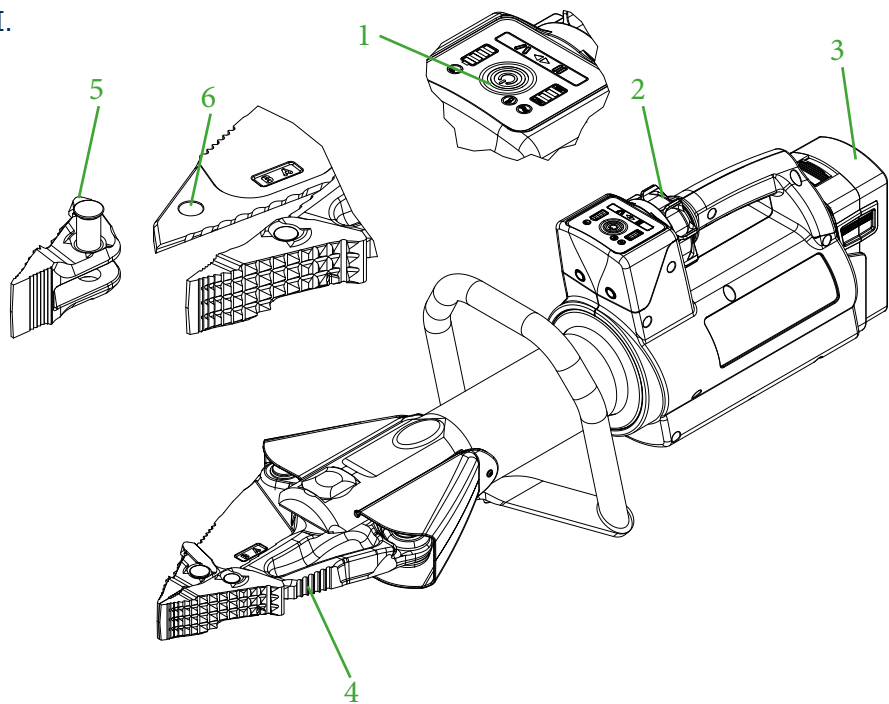
## BEDIENUNGSANLEITUNG



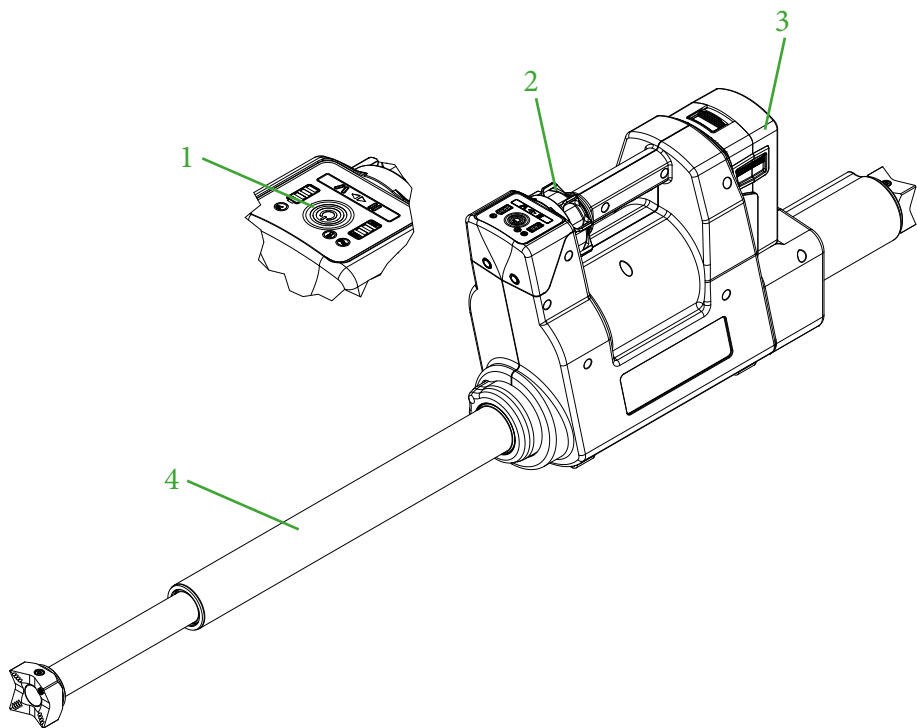
**de** – Bedienungsanleitung | **en** – Operating instructions  
**sv** – Bruksanvisning | **fi** – Käyttöohje | **el** – Οδηγίες χρήσης  
**hr** – Upute za uporabu | **et** – Kasutusjuhend | **lv** – Lietošanas instrukcija  
**it** – Istruzioni per l'uso | **nl** – Gebruiksaanwijzing | **da** – Betjeningsvejledning  
**fr** – Manuel d'utilisation | **es** – Manual de instrucciones | **pt** – Manual de instruções  
**ro** – Manual de utilizare | **bg** – Ръководство за обслужване | **sl** – Navodilo za uporabo  
**lt** – Naudojimo instrukcija | **pl** – Instrukcja obsługi | **cs** – Návod k obsluze  
**sk** – Návod na obsluhu | **hu** – Használati utasítás  
**zh** – 原版操作说明书 | **ko** – 사용 지침 | **ja** – 取扱説明書 | **ar** – دليل المستخدم

171433085 / 08\_2023

I.



II.



Deutsch.....	4	de
English .....	20	en
Français .....	36	fr
Español.....	52	es
Português .....	68	pt
Italiano .....	84	it
Nederlands .....	100	nl
Dansk.....	116	da
Svenska .....	132	sv
Suomi.....	148	fi
Ελληνικά .....	164	el
Polski .....	180	pl
Čeština.....	196	cs
Slovensky .....	212	sk
Magyar.....	228	hu
Română .....	244	ro
Български .....	260	bg
Slovenščina .....	276	sl
Hrvatski.....	292	hr
Eesti.....	308	et
Latviski.....	324	lv
Lietuvių .....	340	lt
中文.....	356	zh
한국어.....	372	ko
日本語 .....	388	ja
يعربع.....	404	ar

## 1. INHALT

1. Bestimmungsgemäße Verwendung .....	5
2. Produktsicherheit und Piktogramme .....	5
3. Aufbau der Geräte .....	8
4. Bedienung der Geräte .....	9
5. Anzeige- und Bedienfeld .....	10
6. Wartung und Pflege .....	11
7. Störungsanalyse .....	13
8. Erklärung der Piktogramme für Leistungstabellen .....	15
9. Zubehör .....	18
10. Entsorgungshinweise .....	19
11. CE .....	420




## 2. BESTIMMUNGSGEMÄSSE VERWENDUNG

Das beschriebene Produkt ist ein elektro-hydraulisches Rettungsgerät. Es ist zum Retten von Personen oder Sachwerten bei Verkehrsunfällen, Naturkatastrophen oder sonstigen Rettungseinsätzen bestimmt.

Es darf nur in Verbindung mit LUKAS-Originalzubehör verwendet werden.

Der Hersteller haftet nicht für Schäden, die durch unsachgemäßen Gebrauch entstehen. Der Benutzer trägt die alleinige Verantwortung für eine solche Verwendung.

Die Lukas -Geräte sind zum Unterwassereinsatz bis zu 3m geeignet. Für den Einsatz in Salzwasser ist ein spezieller Salzwasserakku notwendig und bei Lukas als Zubehör erhältlich.

## 3. PRODUKTSICHERHEIT UND PIKTOGRAMME




Die Sicherheit des Bedieners ist die wichtigste Betrachtung des Produkt-Designs. Zusätzlich soll die Betriebsanleitung helfen die LUKAS-Produkte gefahrlos zu verwenden.

Ergänzend zur Betriebsanleitung sind alle allgemeingültigen, gesetzlichen und sonstige verbindliche Regelungen zur Unfallverhütung und zum Umweltschutz zu beachten und anzuweisen.



Das Gerät darf nur von einschlägig geschulten, sicherheitstechnisch ausgebildeten Personen bedient werden, da sonst Verletzungsgefahr droht.






Wir weisen alle Anwender darauf hin, vor dem Gebrauch des Gerätes, sorgfältig die Betriebsanleitung durchzulesen. Alle enthaltenen Anweisungen sind ohne Einschränkungen zu befolgen.

Wir empfehlen auch, dass Sie sich von einem qualifizierten Ausbilder in die Verwendung des Produktes einweisen lassen.

	Beachten Sie die Bedienungsanleitung des Lithium-Ionen-Akkus und Ladegeräte! Sie finden diese auf: <a href="https://akkupower.info/ewxt-saftysheet.pdf">https://akkupower.info/ewxt-saftysheet.pdf</a>
	Das Akkugehäuse darf nicht beschädigt oder mechanischen Belastungen ausgesetzt werden, dies kann die Zellen im Inneren beschädigen. Beschädigte Akkus dürfen nicht mehr verwendet werden.
	Der Akku darf nicht Tiefentladen werden.
	Der Akku darf nicht kurzgeschlossen werden.
	Stecken Sie den Akku nur in das Ladegerät wenn dieser trocken ist, nasse Akkus erst abtrocknen.
	Beachten und befolgen Sie die Hinweise in der separaten Anleitung des Akkus, wenn dieser einen Fehlercode anzeigt.
	Die Bedienungsanleitungen des Zubehörs sind zu beachten!
	Achten Sie darauf, dass das verwendete Zubehör für den max. Betriebsdruck des Rettungsgerätes ausgelegt ist.

	<p>Arbeiten Sie nie in übermüdetem oder berauschem Zustand!</p> <p>Verwenden Sie das Gerät ausschließlich wie in dem Kapitel „Bestimmungsgemäße Verwendung“ beschrieben.</p>
	<p>Achten Sie darauf, dass keine Körperteile oder Kleidung zwischen die beweglichen Geräteteile geraten.</p> <p>Berühren Sie das Gerät nur an den Handgriffen oder am Gehäuse, die Kolbenstangen der Rettungszyylinder dürfen nicht berührt werden!</p>
	<p>Das Arbeiten unter Lasten ist verboten, wenn diese ausschließlich mit hydraulischen oder elektro- hydraulischen Geräten abgestützt sind. Ist diese Arbeit unerlässlich, so sind ausreichende mechanische Abstützungen zusätzlich erforderlich.</p>
	<p>Tragen Sie einen Schutzhelm!</p>
	<p>Tragen Sie einen Gesichtsschutz!</p>
	<p>Tragen Sie Schutzkleidung! Zum Schutz vor heißer und kalter Arbeitsumgebung und zum Schutz vor Verletzungen durch scharfe Kanten.</p>
	<p>Tragen Sie Schutzhandschuhe!</p>
	<p>Tragen Sie Sicherheitsschuhe!</p>
	<p>Tragen Sie Gehörschutz falls sie bei lauten Umgebungsgeräuschen arbeiten müssen, die Lautstärke des Gerätes erfordert keinen Gehörschutz.</p>
	<p>Überprüfen Sie das Gerät vor und nach Gebrauch auf sichtbare Mängel oder Schäden. Das Sterngriffventil muss jederzeit von alleine in die Mittellage zurückschalten.</p> <p>Veränderungen (einschl. der des Betriebsverhaltens) sofort melden! Gerät ggf. sofort stillsetzen und sichern!</p>

	Führen Sie keine Veränderungen (An- oder Umbauten) an dem Gerät ohne Genehmigung der Fa. LUKAS durch.
	Alle Sicherheitshinweise an/auf dem Gerät sind vollzählig und in lesbarem Zustand zu halten.
	Es ist jede Arbeitsweise zu unterlassen, die die Sicherheit und die Standsicherheit des Gerätes beeinträchtigt.
	Sicherheitseinrichtungen dürfen in keinem Fall außer Kraft gesetzt werden!
	Vor Einschalten/Ingangsetzen und während des Betriebs muss sichergestellt werden, dass niemand durch den Betrieb des Gerätes gefährdet wird.
	Reparaturen dürfen nur von einer ausgebildeten Service-Fachkraft durchgeführt werden.
	Es dürfen nur original LUKAS-Zubehör und Ersatzteile verwendet werden.
	Achten Sie beim Arbeiten mit den Geräten darauf, das Material abscheren, abreißen oder abbrechen kann und dadurch herabfallen oder weggeschleudert werden kann.
	Halten Sie alle Fristen für wiederkehrende Prüfungen und Inspektionen ein, wie im Kapitel Wartung und Pflege beschrieben.
	Die eDRAULIC-Geräte und Akkus sind für Unterwassereinsätze bis zu 3m Tiefe und eine Dauer von 60 Minuten geeignet. In Salz- und Meerwasser, muss der spezielle Akku für Salzwasserbetrieb verwendet werden.
	Hydraulikflüssigkeiten können die Gesundheit beeinträchtigen, wenn Sie verschluckt oder eingeatmet werden. Der direkte Hautkontakt ist zu vermeiden. Beim Umgang mit Hydraulikflüssigkeiten ist darauf zu achten, dass biologische Systeme negativ beeinflusst werden können.
	Bewegliche Sicherungsbolzen, z.B. für schnellwechselbare Spitzen, müssen immer komplett eingesteckt und verriegelt werden.
Bei der Verwendung von Kettensätzen ist darauf zu achten, dass die Ketten geradlinig angebracht und keine Knoten in der Kette vorhanden sind.	
	Bei Arbeiten in der Nähe von spannungsführenden Bauteilen sind Hochspannungsüberschläge und Stromübergänge auf das Gerät zu vermeiden.
	Vermeiden Sie elektrostatische Aufladung des Gerätes.

	LUKAS eDRAULIC-Geräte sind nicht explosionsgeschützt! Der Einsatz in explosionsgefährdeten Bereichen ist verboten.
	Achten Sie darauf, dass Sie beim Arbeiten mit dem Gerät oder dessen Transport nicht in Kabelschlingen hängenbleiben und stolpern.
	Sorgen Sie für ausreichende Beleuchtung am Einsatzort und auf dem Weg dorthin.
	Stecken Sie den Akku nur in das Ladegerät wenn dieser trocken ist, nasse Akkus erst abtrocknen.
	Bewahren Sie diese Betriebsanleitung immer griffbereit am Einsatzort in der Nähe des Geräts auf.
	eDRAULIC-Geräte haben die Schutzklasse IP58. Sie können bis zu 60 Minuten und bis zu einer Tiefe von 3m unter Wasser eingesetzt werden.
	Beim Arbeiten und Lagern des Gerätes ist dafür zu sorgen, dass die Funktion und die Sicherheit nicht durch Temperatureinwirkung beeinträchtigt werden oder das Gerät beschädigt wird. Beachten Sie die Temperaturgrenzen für Betrieb und Lagerung der Geräte. Berücksichtigen Sie, dass sich das Gerät bei langer andauernder Benutzung erwärmen kann.
	Kontrollieren Sie vor dem Transport stets die sichere Unterbringung des Geräts, der Akkus und des Zubehörs.
	Entsorgen Sie alle abgebauten Teile, Hydraulikflüssigkeiten sowie Verpackungsmaterialien ordnungsgemäß.

## 4. AUFBAU DER GERÄTE

### Seite 2

- 1 Geräteanzeige (Bild M)
- 2 Sterngriffventil
- 3 Akku
- 4 Werkzeug
- 5 wechselbare Spitzen
- 6 Zugbohrung

# 5. BEDIENUNG DER GERÄTE

## 5.1. AKKU EINSETZEN

Akku von oben in den Akkuschacht einschieben bis er verriegelt ist (Bild A.)

## 5.2. AKKU ENTNEHMEN

Entriegelung betätigen und Akku entnehmen (Bild B.)

## 5.3. AKKUSTAND ABFRAGEN

Abfrageknopf am Akku betätigen (Bild C.) Beachten Sie auch die separate Bedienungsanleitung des Akkus.

## 5.4. TASCHENLAMPENFUNKTION DES AKKUS

Zum einschalten der Taschenlampe den Abfrageknopf am Akku zweimal kurz hintereinander betätigen (Bild C.) Zum ausschalten den Abfrageknopf erneut betätigen.

## 5.5. EIN- UND AUSSCHALTEN

Zum Einschalten den Hauptschalter (Bild M; Nr. 1) betätigen. Betriebsbereitschaft wird durch blau beleuchteten Hauptschalter und Arbeitsraumbelichtung angezeigt. Zum ausschalten muss der Hauptschalter 0,5-1 Sekunden betätigt werden.

## 5.6. STERNGRIFFVENTIL BETÄTIGEN

Die Arbeitsbewegung wird durch drehen am Sterngriffventil ausgelöst. (Bild D.) Jedes Rettungsgerät ist mit einer Totmannfunktion ausgestattet. Nach dem loslassen des Sterngriffs kehrt dieser automatisch in die mittlere Position zurück. Die Lasthaltefunktion ist dann sofort gegeben.

### 5.6.1. SCHNEIDEN

Sterngriffventil in Richtung schließen drehen. (Bild E.)

Das Schneidgerät möglichst rechtwinklig am Schneidgut ansetzen (Bild F.), nahe am Drehpunkt der Messer schneiden (Bild G.).

### 5.6.2. SPREIZEN

Sterngriffventil in Richtung öffnen drehen (Bild H.)

Kleinen Spalt am Anfang vergrößern, danach Spreizerspitze möglichst weit in Spalt einsetzen, nicht mit den Aluminiumarmen spreizen! (Bild J.)

### 5.6.3. ZIEHEN

Zugvorrichtung in Zugbohrung (Seite 2; Bild I; Nummer 6) oder an den Spreizerspitzen befestigen. Sterngriffventil in Richtung schließen betätigen. (Bild E.) Beachten Sie hierzu die separate Bedienungsanleitung der Zugvorrichtung.

### 5.6.4. QUETSCHEN

Nur im Quetschbereich und mit den Quetschplatten der Spreizerarme quetschen (Bild K.) Sterngriffventil in Richtung schließen betätigen. (Bild E.)

### 5.6.5. SCHÄLEN

Zum Schälen sind spezielle Schälspitzen notwendig (Bild L.) Sterngriffventil in Richtung öffnen betätigen. (Bild H.)

de

en

fr

es

pt

it

nl

da

sv

fi

el

pl

cs

sk

hu

ro

bg

sl

hr

et

lv

lt

zh

ko

ja

ar

g

### 5.6.6. DRÜCKEN

Rettungszyylinder zwischen zu drückendes Objekt ansetzen, Sterngriffventil in Richtung ausfahren betätigen. (Bild H.)

### 5.6.7. HEBEN

Sterngriff in Richtung öffnen betätigen. (Bild H.)

Beim Anheben von Fahrzeugen oder anderen beweglichen Lasten darauf achten, dass die Last gegen Wegrutschen gesichert ist und die Spreizerspitzen weit genug unter der Last angebracht sind, um ein Abrutschen zu verhindern. Last während des Anhebens ständig beobachten und unterbauen.

## 5.7. SPITZEN AUSWECHSELN (NUR SC UND SP)

Die wechselbaren Spitzen sind über Bolzen mit dem Gerätearmen verbunden. Die Bolzen müssen zum Wechsel ganz eingedrückt werden und danach wieder vollständig verriegeln. (Seite 2; Bild I; Nummer 5+6)

## 5.8. VERLÄNGERUNGEN ANBAUEN (R 320 UND CR 522)

Die Rettungszyylinder lässt sich mit verschiedenen Verlängerungen an die jeweilige Einsatzsituation anpassen. Hierzu lässt sich die hintere Krallen werkzeuglos abbauen und die passende Verlängerung aufstecken (Bild O.). Achten Sie darauf, dass die austauschbaren Teile immer vollständig eingesteckt sind.

## 5.9. AUTOMATISCHE ABSCHALTUNG

Wird das Rettungsgerät für einen Zeitraum von 60 Minuten nicht betätigt, schaltet es automatisch ab.

## 5.10. ABBAU / STILLSETZEN NACH BETRIEB

Nach Ende der Arbeiten sind die Gerätearme bis auf wenige mm Spitzenabstand zu schließen bzw. der Zylinderkolben einzufahren und wenige mm wieder auszufahren. Dadurch wird das Gesamtgerät hydraulisch und mechanisch entspannt. Sichern Sie das Gerät zum Transport und für die Lagerung in dafür vorgesehen Halterungen.

# 6. ANZEIGE- UND BEDIENFELD

## 6.1. HAUPTSCHALTER (BILD M; NR. 1)

Der Hauptschalter beinhaltet bei den Schneid- und Kombinationsgeräten die Anzeige für die Schneidwinkelüberwachung. (Bild F.) Verdreht sich das Gerät während des Schneidvorgangs um einen für die Messerstabilität kritischen Winkel nach rechts oder links ändert der blaue Ring seine Farbe auf Rot. Achtung! Prüfen Sie ob Sie den Schneidvorgang gefahrlos zu Ende führen können oder neu am zu schneidenden Objekt ansetzen müssen.

## 6.2. AKKU-ANZEIGE (BILD M; NR. 2)

Die Akku-Anzeige zeigt die aktuelle Akkukapazität an.

### 6.3. LEISTUNGSANZEIGE (BILD M; NR. 3)

Die Leistungsanzeigenskala zeigt an, in welchem Druckbereich sich das Werkzeug während des Arbeitens befindet und gibt einen Aufschluss über die verbleibende Kapazität.

### 6.4. KONTROLLLEUCHE FÜR TURBOFUNKTION (BILD M; NR. 4)

Der Sterngriff lässt sich in jede Richtung um 20° auslenken, bei einer Auslenkung ab 15° wird die Turbofunktion aktiviert, das Gerät bewegt sich schneller. Die Turbo-Funktion steht nur im Niederdruckbereich zur Verfügung.

### 6.5. KONTROLLLEUCHE FÜR SALZWASSER-AKKU (BILD M; NR. 5)

Die Kontrollleuchte zeigt an wenn ein salzwasserfähiger Akku in das Gerät eingesteckt ist.

### 6.6. WARNLEUCHE FÜR ELEKTRONIKTEMPERATUR (BILD M; NR. 6)

Das Gerät überwacht selbstständig die Temperatur der Elektronik und gibt hier eine Warnung aus wenn die Temperatur einen kritischen Bereich erreicht. Bei erhöhter Elektroniktemperatur ist kein Turbomodus mehr verfügbar.

Außerdem überwacht das Gerät die Akkutemperatur und reduziert bei einer Zelltemperatur von unter -10°C die Drehzahl um den Akku aufzuwärmen. Sobald der Akku warm genug ist, stehen wieder alle Funktionen in normaler Geschwindigkeit zur Verfügung.

### 6.7. BELEUCHTETE RICHTUNGSANZEIGEN (BILD M; NR. 7)

Je nachdem in welche Richtung der Sterngriff ausgelenkt wird, zeigt das Gerät die Bewegungsrichtung am Anzeigefeld an.

## 7. WARTUNG UND PFLEGE

### 7.1. ALLGEMEINE WARTUNG

Nach jeder Verwendung ist eine Sichtprüfung durchzuführen. Nach jeder Beanspruchung muss die Schmierung der beweglichen Teile und Bolzen kontrolliert und gegebenenfalls mit einem zugelassenen Fett nachgeschmiert werden. Ebenso ist das Drehmoment des Zentralbolzens bei Schneid- und Kombigeräten zu überprüfen, beachten Sie hierzu die Angaben in den Ersatzteillisten.

Verschmutzungen sind mit einem feuchten Tuch zu entfernen. Das Rettungsgerät soll nicht mit Säuren oder Laugen in Kontakt kommen. Ist dies unvermeidlich, so reinigen Sie das Gerät anschließend sofort.

Einmal pro Jahr ist ein Jahresinspektion der Geräte fällig, welche zu dokumentieren ist. Diese Jahresinspektion ist durch eine Sachkundige Person durchzuführen. Alle drei Jahre oder wenn Zweifel an der Sicherheit besteht, ist eine Funktions- und Belastungsprüfung durchzuführen. Es dürfen nur von LUKAS freigegebene Prüfmittel verwendet werden. Bitte beachten Sie hierzu auch die entsprechend gültigen nationalen und internationalen Vorschriften in Bezug auf die Wartungsintervalle von Rettungsgeräten.

## 7.2. WARTUNG NACH EINSATZ UNTER WASSER

- Nehmen Sie den Akku nach dem Gebrauch heraus. Gerät und Akku mehrmals in frischem, sauberem Wasser spülen. Tauchen Sie das Gerät vollständig ein, um das Gehäuse mit sauberem Wasser zu füllen. Heben Sie das Gerät heraus und lassen Sie es vollständig abtropfen. Wiederholen Sie die Schritte je nach Art des Wassers (Schlamm, Schlick, Algen, Salzwasser usw.), in dem das Gerät verwendet wurde, noch 2-5 Mal.
- Wischen Sie das Gerät und den Akku mit einem sauberen, staubfreien und feuchten Tuch ab, um Schmutz und Ablagerungen zu entfernen
- Funktionsprüfung durchführen.
- Lassen Sie das Gerät bei Raumtemperatur an einem gut belüfteten Ort trocknen. 36-48 Stunden wird empfohlen, während dieser Trocknungszeit ist das Gerät voll Einsatzfähig. Beachten Sie für den Akku die dazugehörige Betriebsanleitung.
- Schmieren Sie alle freiliegenden Stahlteile (Schermesser, Druckstück, usw.) mit einem Rostschutzmittel. Die Kontakte im Akkuschacht dürfen nicht geschmiert werden.

## 7.3. MESSER NACHSCHLEIFEN

Es dürfen nur eventuell vorhandene Gratbildung in Schleifbereich (Bild N.) entfernt und geglättet werden! Ausbrüche oder tiefe Risse können nicht mehr nachgeschliffen werden. In diesen Fällen sind die Messer auszutauschen.

### Benötigte Werkzeuge:

1. Einspannvorrichtung (z. B. Schraubstock) mit Schutzbacken
2. Schleifmaschine (z. B. Flex oder Bandschleifer) mit einem Schleifmittel, das in etwa die Körnung 80 aufweist. Eine Diamantfeile ist bei kleiner Gratbildung ausreichend.

### Vorgehensweise:

1. Spannen Sie das Messer fest in die Einspannvorrichtung ein, so dass es sich nicht mehr bewegen kann, der Schleifbereich (Bild P.) aber frei bleibt.
2. Entgraten Sie mit der Schleifmaschine vorsichtig den Schleifbereich (Bild P.).

## 7.4. REPARATUR

Reparaturen dürfen nur durch LUKAS oder durch eine von LUKAS geschulte Person durchgeführt werden. Beachten Sie hierzu die Hinweise in den Ersatzteillisten.

## 7.5. AKKUS

Werden die Geräte längere Zeit nicht genutzt, empfehlen wir, nach 30 Tagen das Gerät mit dem entsprechenden Akkus 5 Mal zu verfahren. Anschließend laden Sie den Akku wieder voll auf.

Hierdurch wird eine optimale Funktion und Verfügbarkeit der Akkus und Geräte unterstützt.



## 8. STÖRUNGSANALYSE

Fehler	Kontrolle	Ursache	Lösung
Motor läuft nach Betätigen des Sterngriffes nicht an	Hauptschalter ist nicht beleuchtet, obwohl er nicht ausgeschaltet wurde	Gerät wurde 60 Minuten nicht benutzt und hat sich selbstständig ausgeschaltet	Gerät mit dem Hauptschalter wieder einschalten
		Akku leer	Akku laden oder anderen Akku verwenden
		Akku defekt	Akku austauschen
	blauer Ring am Hauptschalter blinkt	an der Elektronik liegt ein Defekt vor	Behebung des Fehlers durch autorisierten Händler, von LUKAS speziell geschultem Personal oder LUKAS direkt
Motor läuft ständig	Sterngriff in Mittelstellung, Gerät führt keine Bewegung aus, Hauptschalter leuchtet oder blinkt?	Fehler in Elektronik	Gerät am Hauptschalter ausschalten. Akku entnehmen. Behebung des Fehlers durch autorisierten Händler, von LUKAS speziell geschultem Personal oder LUKAS direkt
Rettungsgerät bewegen sich bei Betätigung ruckartig		Luft im Hydrauliksystem	Behebung des Fehlers durch autorisierten Händler, von LUKAS speziell geschultem Personal oder LUKAS direkt
Rettungsgerät bewegt sich bei Betätigung langsam	Temperatur von Gerät und Akku unter $-10^{\circ}\text{C}$	kalte Umgebungstemperatur	Geräte normal verwenden, Gerät erwärmt sich durch Benutzung
	Ladestandsanzeige überprüfen	Akku fast leer	Akku laden oder anderen Akku verwenden

Fehler	Kontrolle	Ursache	Lösung
Turbofunktion ist nicht verfügbar	Umgebungstemperatur gering		Geräte normal verwenden, Gerät erwärmt sich durch Benutzung
		Umschaltdruck erreicht	Bewegung ohne Turbofunktion durchführen
	Warnleuchte für Elektroniktemperatur leuchtet	Elektroniktemperatur zu hoch	Bewegung ohne Turbofunktion durchführen
Zylinderkolben bewegen sich bei Betätigung nicht	Akku vollständig geladen? Hauptschalter beleuchtet?	Akku leer	Akku laden
		Akku defekt	Akku austauschen
		Gerät defekt	Behebung des Fehlers durch autorisierten Händler, von LUKAS speziell geschultem Personal oder LUKAS direkt
Gerät bringt nicht die angegebene Kraft auf		Gerät defekt	Behebung des Fehlers durch autorisierten Händler, von LUKAS speziell geschultem Personal oder LUKAS direkt
Nach dem Loslassen geht der Sterngriff nicht in die Mittelstellung zurück	Gehäuse beschädigt oder Sterngriffbetätigung schwergängig?	Beschädigung der Schenkelfeder für die Rückstellung	Behebung des Fehlers durch autorisierten Händler, von LUKAS speziell geschultem Personal oder LUKAS direkt
		Verschmutzung des Ventils oder Sterngriffes	
		Ventil defekt	
		Andere mechanische Beschädigung (z.B. Sterngriff)	
Hydraulikflüssigkeitsaustritt an der Kolbenstange		Defekte Stangendichtung	Behebung des Fehlers durch autorisierten Händler, von LUKAS speziell geschultem Personal oder LUKAS direkt
		Beschädigter Kolben	

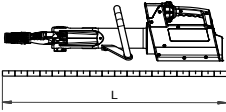
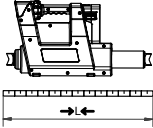
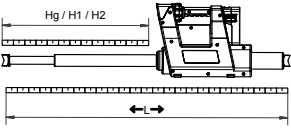
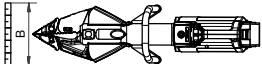
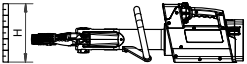


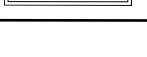
Fehler	Kontrolle	Ursache	Lösung
Die nutzbare Arbeitszeit zwischen den einzelnen Ladezyklen ist, trotz vorschriftsmäßiger Ladung, kürzer als 5 Minuten		Akku defekt	Akku ersetzen

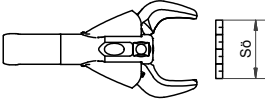
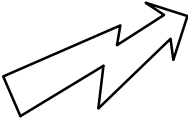

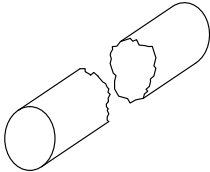
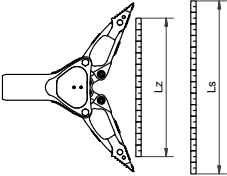

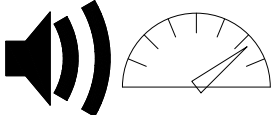
## 9. ERKLÄRUNG DER PIKTOGRAMME FÜR LEISTUNGSTABELLEN

Alle technischen Daten unterliegen Toleranzen, aus diesem Grund können geringe Abweichungen zwischen den Daten in der Tabelle und der ihres Gerätes bestehen.

### 9.1. TECHNISCHE DATEN

Die technischen Daten der Geräte finden Sie ab Seite 424.

Symbol	Beschreibung	Bemerkung/ Abkürzung
	Länge	(ohne Akku)
	Länge eingefahren	→L←
	Länge ausgefahren	←L→
	Hub	Hg
	Hub Kolben 1	H1
	Hub Kolben 2	H2
	Kraft Kolben 1	HSF1
	Kraft Kolben 2	HSF2
	Breite	(ohne Akku)
	Höhe	
	Gewicht	(ohne Akku)
	Gewicht mit Akku	5 Ah  9 Ah 

Symbol	Beschreibung	Bemerkung/ Abkürzung
	min. Schneidöffnung	
	Schneidöffnung nach EN	
	max. Schneidkraft	(hinterster Schneidpunkt)
	Nennspannung	U
	Stromaufnahme bei Nennlast	I
	Schutzklasse	(bis zu 60 Minuten und einer Tiefe von bis zu 3 Meter)
	Ø Rundmaterial	
	Schneidklasse (EN 13204)	
	Schneidklasse (NFPA 1936)	
	Öffnungsweite	Ls
	Spreizkraft	HSF/LSF
	min. Spreizkraft	min. Fs (25mm von den Spitzen entfernt)
	max. Spreizkraft	max. Fs ) rechnerisch ermittelt
	Zugweg	Lz
	Zugkraft	HPF/LPF
	max. Zugkraft	max. Fz (mit zugehörigem Kettensatz)
	Temperaturbereich Betrieb	TB
	Temperaturbereich Lagertemperatur	TL
	Schalldruckpegel Volllast	L <sub>pA</sub> V
	Schalleistungspegel Volllast	L <sub>wA</sub> V


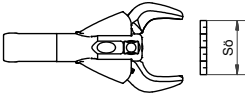
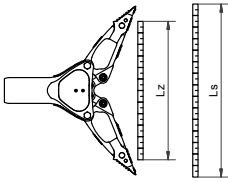
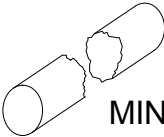

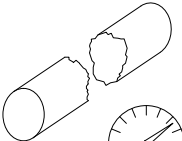


## 9.2. SCHWINGUNGEN / VIBRATIONEN




Der Schwingungsgesamtwert / Vibrationswert, dem die oberen Körpergliedmaßen ausgesetzt sind, liegt in der Regel unter  $2,5 \text{ m/s}^2$ .

Als Folge von Wechselwirkungen mit zu bearbeitenden Materialien können jedoch kurzzeitig höhere Werte auftreten.

(Die Schwingungen / Vibrationen wurden in Anlehnung an die DIN EN ISO 20643 ermittelt.)

## 9.3. PRODUKTLEISTUNGSFÄHIGKEIT

Symbol	Beschreibung/ Anmerkung
	Typ
	Schneidgeräteöffnung [mm]
	Spreizkraft [kN]
	Spreizweite [mm]
	Klassifizierung basierend auf der Mindestleistung des Schneidgeräts
	Masse [kg] (auf eine Dezimalstelle genau)
	Leistung Schneidgerät
	Rundmaterial
	Flachmaterial

Symbol	Beschreibung/ Anmerkung
	Rundrohr
	Vierkantrohr
	Rechteckrohr

## 10. ZUBEHÖR

### 10.1. AKKUS

Zum Betrieb der eDRAULIC-Geräte sind ausschließlich LUKAS Lithium-Ionen-Akkus zu verwenden. Beachten Sie die separate Bedienungsanleitung des Lithium-Ionen-Akkus!

Für den Einsatz in Salz- bzw. Meerwasser ist bei Lukas ein spezieller Salzwasserakku erhältlich.

### 10.2. AKKU-LADEGERÄT

Für die Lithium-Ionen-Akkus darf ausschließlich das Ladegerät „eDRAULIC Power Pack Charger“ verwendet werden. Beachten Sie die separate Bedienungsanleitung des Ladegeräts.

### 10.3. NETZTEIL

Für eDRAULIC-Geräte gibt es ein Netzteil, mit dem die Geräte direkt an das Stromnetz angeschlossen werden können. Das Netzteil wandelt die Wechselspannung in Gleichspannung um, dadurch kann es an Stelle des Akkus verwendet werden. Beachten Sie die separate Bedienungsanleitung des Netzteils.

### 10.4. KETTENSÄTZE

Um mit den eDRAULIC-Spreizern und Kombigeräte Zugvorgänge durchzuführen sind Kettensätze und Zugadapter erforderlich (siehe Kapitel „Ziehen“). Beachten Sie die separate Bedienungsanleitung der Kettensätze.

### 10.5. SCHÄLSPITZEN

Um mit den eDRAULIC-Spreizern Öffnungen in Blechteile und Fahrzeuge schälen zu können sind spezielle Schälspitzen erforderlich (siehe Kapitel „Schälen“).

### 10.6. VERLÄNGERUNGEN

Für den R 320 und CR 522 Rettungszylinder sind drei verschiedene Verlängerungen 50; 150 und 270 mm erhältlich.

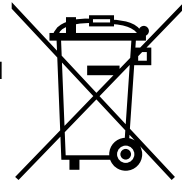
## 11. ENTSORGUNGSHINWEISE

Entsorgen Sie bitte alle Verpackungsmaterialien und abgebauten Teile ordnungsgemäß. Elektrogeräte, Zubehör und Verpackungen sollten einer umweltgerechten Wiederverwertung zugeführt werden.

Nur für EU -Länder:

Werfen Sie keine Elektrogeräte in den Hausmüll!

Gemäß der Europäischen Richtlinie 2012/19/EG über Elektro- und Elektronik-Altgeräte und ihrer Umsetzung in nationales Recht, müssen nicht mehr gebrauchsfähige Elektrogeräte getrennt gesammelt und einer umweltgerechten Wiederverwertung zugeführt werden.



de

en

fr

es

pt

it

nl

da

sv

fi

el

pl

cs

sk

hu

ro

bg

sl

hr

et

lv

lt

zh

ko

ja

ar

19

**CONTENTS**

1. Proper use.....	21
2. Product safety and pictograms.....	21
3. Structure of the devices .....	24
4. Operating the devices .....	25
5. Display and control panel.....	26
6. Maintenance and care.....	27
7. Troubleshooting .....	29
8. Explanation of pictograms for performance tables.....	31
9. Accessories.....	34
10. Instructions regarding disposal .....	35
11. CE .....	420




## 1. PROPER USE

The product described is an electro-hydraulic rescue device. The equipment is designed for rescuing persons or material assets following a traffic accident or natural disaster and during other rescue missions.

It must always be used in combination with LUKAS original accessories.

The manufacturer is not liable for damage resulting from improper use. The user bears sole responsibility for such use.

The LUKAS  devices are suitable for underwater use to a depth of 3m. For use in salt water, a special salt water rechargeable battery is required; it is available from Lukas as an accessory.

## 2. PRODUCT SAFETY AND PICTOGRAMS




The safety of the operator is the most important consideration in product design. Furthermore, the instruction manual is intended to help you use LUKAS products safely.











The generally applicable legal and other binding regulations pertaining to the prevention of accidents and protection of the environment apply and are to be complied with in addition to the operating instructions.

The device may only be operated by persons with appropriate training in the safety aspects of such equipment, otherwise, there is a risk of injury.

We would like to point out to all users that they should carefully read the instruction manual before using the device. All instructions contained must be followed without restriction.

We further recommend that you have a qualified trainer show you how to use the product.

	Read the instruction manual for the lithium-ion battery and battery chargers! This can be found at: <a href="https://akkupower.info/ewxt-saftysheet.pdf">https://akkupower.info/ewxt-saftysheet.pdf</a>
	The battery housing must not be damaged or subjected to mechanical stress as this may damage the cells inside. Damaged batteries may no longer be used.
	The battery must not be allowed to become fully discharged.
	The battery may not be short-circuited.
	Always allow wet batteries to dry before inserting into the charger.
	If the battery displays an error code, note and follow the information in the separate instructions for the battery.
	The operating instructions for accessories must also be taken into account.
	Please ensure that the accessories you use are designed to withstand the maximum operating pressure of the rescue device.

	Never work in a fatigued or intoxicated state!
	Please ensure that no body parts or clothing are caught between the moving parts. Always hold the equipment by the handles or housing. Do not touch the piston rods of the rescue rams!
	Working under suspended loads is not permitted where such loads are only supported by hydraulic or electro-hydraulic devices. If this work is unavoidable, sufficient mechanical supports are also required.
	Wear a helmet!
	Wear a face guard!
	Wear protective clothing! Provides protection in hot and cold working environments and prevents injuries caused by sharp edges.
	Wear protective gloves!
	Wear safety shoes!
	Always wear ear protection when working in noisy environments. The noise of the equipment itself does not require ear protection.
	Inspect the device before and after use for visible defects or damage. The star grip valve must return to the central position by itself without fail. Report any changes immediately (including changes in operating behavior)! If necessary, the device is to be shut down immediately and secured!



Do not carry out any changes (additions or conversions) to the device without obtaining the prior approval of LUKAS.

All safety instructions on the device must always be complete and in a legible condition.

Any mode of operation which compromises the safety and stability of the device is forbidden!

Safety devices must never be disabled!

Before switching on/starting up the device and during operation, make sure that nobody will be endangered by this.

Repairs may only be performed by a trained service technician.

Only genuine LUKAS accessories and spare parts may be used.

Please note that when working with the equipment, material could fall down or suddenly break free as a result of shearing, tearing or breaking.

Observe all intervals for recurring tests and inspections as described in the section "Maintenance and care".

The eDRAULIC devices and batteries are suitable for underwater use to a depth of 3m and a duration of 60 minutes. The special battery for salt water operation must be used in salt and sea water.

Swallowing or inhaling the hydraulic fluids can be detrimental to health. Avoid direct skin contact. Please note that handling hydraulic fluid can negatively affect biological systems.

Moving safety bolts, e.g. for removeable tips, must always be fully inserted and locked.

When using chain sets, make sure that the chains are attached in a straight line and that there are no knots in the chain.







When working near live components, high voltage flashovers and the passage of current to the device must be avoided.

Prevent the electrostatic charging of the device.



LUKAS eDRAULIC devices are not explosion-protected! Use in explosion-protected areas is forbidden.

	<p>Please ensure that you do not become entangled in cables and trip when working with or transporting the device.</p>
	<p>Ensure adequate lighting at the location of use and on the way there.</p>
	<p>Always allow wet batteries to dry before inserting into the charger.</p>
	<p>Always keep this instruction manual in an easily accessible location close to the device at the place of operation.</p> <p>eDRAULIC devices have protection class IP58. They can be used for up to 60 minutes and to a depth of 3m under water.</p> <p>When working with or storing the device, ensure that the function and the safety of the equipment are not impaired by the effects of high temperatures or that the device is not damaged in any way. Observe the temperature limits for operation and storage of the devices. Please note that the device can heat up over a long period of use.</p> <p>Before transporting the device, always ensure that the device, battery and accessories are firmly secured.</p>
	<p>Dispose of all removed parts, hydraulic fluids and packaging materials properly.</p>

### 3. STRUCTURE OF THE DEVICES

#### Page 2

- 1 Device indicator (Figure M)
- 2 Star grip valve
- 3 Battery
- 4 Tool
- 5 Removeable tips
- 6 Attachment/bolt hole

## 4. OPERATING THE DEVICES

### 4.1. REPLACING THE BATTERY

Push the battery from above into the battery slot until it locks in place (figure A).

### 4.2. REMOVING THE BATTERY

Release the lock and remove the battery (figure B).

### 4.3. QUERYING THE BATTERY STATUS

Press the query button on the battery (figure C). Note also the separate instructions for the battery.

### 4.4. FLASHLIGHT FUNCTION OF THE BATTERY

To switch on the flashlight, press the query button on the battery twice in quick succession (Figure C.). To switch it off, press the query button again.

### 4.5. SWITCHING ON AND OFF

To switch on, press the main switch (Figure M; No. 1). The device is ready to operate when the main switch and workspace lighting are illuminated blue. To switch off, the main switch must be pressed for 0.5-1 second.

### 4.6. ACTUATING THE STAR GRIP VALVE

The working action is triggered by turning the star grip valve. (Figure D). Every rescue device has a deadman function. When the star grip is released, it returns to the center/neutral position automatically. This ensures the load is retained.

#### 4.6.1. CUTTING

Turn the star grip valve in the closing direction. (Figure E). Position the cutter as perpendicular as possible to the object to be cut (Figure F). Cut close to the pivot point of the blade (Figure G).

#### 4.6.2. SPREADING

Turn the star grip valve in the opening direction (Figure H). Open a small gap at the start, then insert the spreader tips as far into the gap as possible. Do not spread with the aluminum arms! (Figure J).

#### 4.6.3. PULLING

Secure the traction device in the attachment / bolt hole (page 2; figure I; number 6) or on the spreader tips. Actuate the star grip valve in the closing direction. (Figure E). Note the separate instruction manual for the traction device.

#### 4.6.4. SQUEEZING

Only squeeze in the squeezing area and with the squeezing plates of the spreader arms (Figure K.). Actuate the star grip valve in the closing direction. (Figure E).

#### 4.6.5. PEELING

Special peeling tips are needed for peeling (Figure L). Actuate the star grip valve in the opening direction. (Figure H).

#### 4.6.6. PUSHING

Place the rescue rams between the object to be pushed and actuate the star grip valve in the extending direction. (Figure H).

#### 4.6.7. LIFTING

Actuate the star grip in the opening direction (Figure H).

When lifting vehicles or other moving loads, make sure that the load is prevented from sliding away and that the spreader tips are placed far enough under the load to prevent slipping. Constantly monitor and support the load when lifting.

### 4.7. REPLACING THE TIPS (SC AND SP ONLY)

The removable tips are connected to the device arm with bolts.

To remove the tips, the bolts must be fully pushed in and then fully locked again (page 2; figure I; numbers 5+6)

### 4.8. ATTACH THE EXTENSIONS (R 320 AND CR 522)

The rescue rams can be adapted to the respective operating situation by attaching various extensions. To do this, the rear claw can be removed without tools and the suitable extension attached (Figure Q). Make sure that the replaceable parts are always fully inserted.

### 4.9. AUTOMATIC SWITCH-OFF

If the rescue device is not activated for a period of 60 minutes, it switches off automatically.

### 4.10. DISMANTLING/SHUTTING DOWN AFTER OPERATION

Once work has been completed, the device arms should be closed until the tips are only a few millimeters apart and the ram piston should be fully retracted and then extended a few millimeters. This relieves hydraulic and mechanical strain on the device. For transport and storage, all devices should be secured and not loosely stored.

## 5. DISPLAY AND CONTROL PANEL

### 5.1. MAIN SWITCH (FIGURE M; NO. 1)

For cutting and combination devices, the main switch includes the indicator for the cutting angle monitoring. (Figure F.) If the device twists to the right or left by an angle critical for the blade stability during the cutting process, the blue ring changes color to red. Attention! Check whether you can complete the cutting process without danger or whether you must reposition on the object to be cut.

### 5.2. BATTERY INDICATOR (FIGURE M; NO. 2)

The battery indicator indicates the current battery capacity.

### 5.3. LOAD INDICATOR (FIGURE M; NO. 3)

The load indicator scale indicates the tool's pressure range while working, and provides information about the remaining capacity.

#### 5.4. CONTROL LIGHT FOR THE TURBO FUNCTION (FIGURE M; NO. 4)

The star grip can be moved by 20° in any direction; with a move starting at 15°, the turbo function is activated, the device moves faster.

The turbo function is only available in the low-pressure range.

#### 5.5. CONTROL LIGHT FOR SALTWATER BATTERY (FIGURE M; NO. 5)

The control light indicates when a saltwater battery is plugged into the device.

#### 5.6. WARNING LIGHT FOR ELECTRONICS TEMPERATURE (FIGURE M; NO. 6)

The device independently monitors the temperature of the electronics and emits a warning if the temperature reaches a critical range. In case of increased electronics temperature, no more turbo mode is available.

Furthermore, the device monitors the battery temperature, and with a cell temperature of less than -10° C, it reduces the speed in order to warm up the battery. As soon as the battery is warm enough, all functions are available again at normal speed.

#### 5.7. ILLUMINATED DIRECTION INDICATORS (FIGURE M; NO. 7)

Depending on the direction in which the star grip is moved, the device indicates the motion direction in the display field.

## 6. MAINTENANCE AND CARE

### 6.1. GENERAL MAINTENANCE

A visual check is to be carried out after each use. After every use, the lubrication of the moving parts and bolts must be checked and topped off with a suitable grease, if necessary. The torque of the central bolt on cutting and combination tools must also be checked. To do so, check the specifications in the spare parts lists.

Any dirt must be removed with a damp cloth. The rescue device should not come into contact with acids or alkalis. If this is unavoidable, clean the device immediately afterwards.

An annual inspection of the device is due each year and must be documented. The annual inspection must be performed by a person with the necessary expertise. A function and load test must be conducted every three years or in case of any safety concerns. Only testing equipment approved by LUKAS may be used. Please also observe the relevant domestic and international regulations on the maintenance intervals of rescue devices.

### 6.2. MAINTENANCE AFTER UNDERWATER USE

- Remove the battery after use. Rinse the device and battery several times in fresh, clean water. Immerse the device completely in order to fill the housing with clean water. Lift the device out and let it drain completely. Depending on the type of water (mud, sludge, algae, salt water, etc.) in which the device was used, repeat these steps another 2-5 times.

- Wipe the device and the battery with a clean, dust-free and damp cloth in order to remove any dirt and deposits
- Perform function test.
- Leave the device to dry at room temperature in a well-ventilated location. 36 to 48 hours is recommended. During this drying time, the device is completely operational.  
For the rechargeable battery, observe the relevant instructions.
- Lubricate all exposed steel parts (shear blade, pressure piece, etc.) with anti-corrosion agent. The contacts in the battery shaft may not be lubricated.

### 6.3. SHARPENING THE BLADES

Any burrs may be removed and the blade smoothed only in the grinding area (Picture)! Chips or deep cracks cannot be ground away; in such cases the blades must be replaced.

#### Tools required:

1. Clamping device (e.g., vise) with jaw protection
2. Grinder (e.g. flex or belt grinder) with an abrasive that has a grain size of 80. A diamond file is adequate for small burrs.

#### Procedure:

1. Clamp the blade securely into the clamping device so that it cannot move, leaving the grinding area exposed (Picture N).
2. Carefully de-burr the grinding area with the grinding machine (Picture N).

### 6.4. REPAIR

Repairs may only be performed by LUKAS or personnel trained by LUKAS. When doing so, observe the information in the spare parts lists.

### 6.5. BATTERIES

If the devices are not used for a longer period, we recommend starting up the device with the appropriate battery 5 times after 30 days. Then charge the battery completely.

This supports optimal function and availability of the battery and devices.



## 7. TROUBLESHOOTING

Fault	Check	Cause	Solution
The motor does not start after activating the star grip	The main switch is not illuminated although it has not been switched off	Device has not been used for 60 minutes and has switched off automatically	Switch the device on again with the main switch
		Battery dead	Recharge the battery or use another battery
		Battery defective	Replace battery
	Blue ring on main switch flashes	There is a defect in the electronics	Repair by an authorized dealer, by personnel specially trained by LUKAS, or by LUKAS itself
Motor always runs	Star grip in middle position, device does not move, main switch illuminated or lights up?	Error in electronics	Switch off device on the main switch. Remove the battery. Repair by an authorized dealer, by personnel specially trained by LUKAS, or by LUKAS itself
Rescue device moves jerkily when operated		Air in the hydraulic system	Repair by an authorized dealer, by personnel specially trained by LUKAS, or by LUKAS itself
Rescue device moves slowly when operated	Temperature of device and battery below -10°C	Cold ambient temperature	Use devices normally, device will warm up with use
	Check charging state display	Rechargeable battery almost dead	Recharge the battery or use another battery

Fault	Check	Cause	Solution
Turbo function not available	Ambient temperature low		Use devices normally, device will warm up with use
		Changeover pressure reached	Perform movement without turbo function
	Warning light for electronics temperature lights up	Electronics temperature too high	Perform movement without turbo function
Cylinder pistons do not move when operated	Battery fully charged? Main switch illuminated?	Battery dead	Charge battery
		Battery defective	Replace battery
		Device defective	Repair by an authorized dealer, by personnel specially trained by LUKAS, or by LUKAS itself
Device doesn't perform at its given power		Device defective	Repair by an authorized dealer, by personnel specially trained by LUKAS, or by LUKAS itself
Following release, the star grip doesn't return to the central/neutral position	Casing damaged or star grip not operating smoothly?	Damage to the torsion spring for reset	Repair by an authorized dealer, by personnel specially trained by LUKAS, or by LUKAS itself
		Soiled valve or star grip	
		Defective valve	
		Other mechanical damage (e.g. star grip)	
Hydraulic fluid leakage on the piston rod		Defective rod seal	Repair by an authorized dealer, by personnel specially trained by LUKAS, or by LUKAS itself
		Damage to the piston	

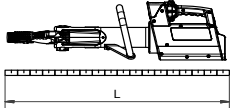
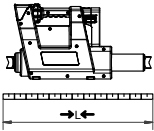
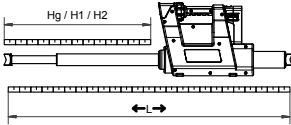
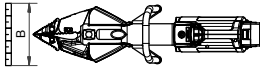
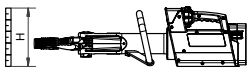
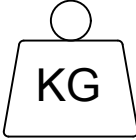


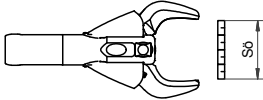
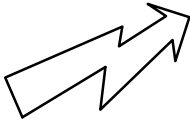

Fault	Check	Cause	Solution
The useful operating time between the individual charging cycles is less than 5 minutes, despite charging the batteries according to the instructions		Battery defective	Replace battery

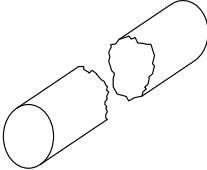
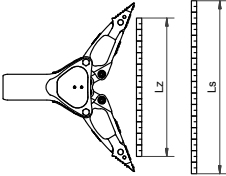

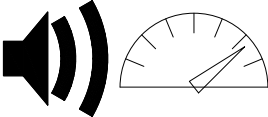
## 8. EXPLANATION OF PICTOGRAMS FOR PERFORMANCE TABLES

All technical data is subject to tolerances. For this reason, there may be slight deviations between the data in the table and that of your device.

### 8.1. TECHNICAL DATA

The technical data of the devices can be found starting on page 424

Symbol	Description	Remarks / abbreviation
	Length	(without battery)
	Length retracted	→L←
	Length extended	←L→
	Stroke	Hg
	Piston extension 1	H1
	Piston extension 2	H2
	Force piston 1	HSF1
	Width	(without battery)
		Height
	Weight	(without battery)
	Weight with battery	5 Ah  9 Ah 
	Min. cutting opening	
	Cutting opening in accordance with EN	
	Max. cutting force	(rear-most cutting point)
	Nominal voltage	U
	Power consumption at Nominal load	I
	Protection class	(up to 60 minutes and a depth of up to 3 meters)

Symbol	Description	Remarks / abbreviation
	Round material Ø	
	Cutting class (EN 13204)	
	Cutting class (NFPA 1936)	
	Opening width	Ls
	Spreading force	HSF/LSF
	Min. spreading force	min. Fs (25mm from the tips)
	Max. spreading force	max. Fs ) computed value
	Traction path	Lz
	Pulling force	HPF/LPF
	Max. pulling force	max. Fz (with accompanying chain set)
		Operating temperature range
Storage temperature range		TL
	Acoustic pressure level at full load	L <sub>pAV</sub>
	Acoustic power level at full load	L <sub>wAV</sub>


## 8.2. OSCILLATION/VIBRATIONS

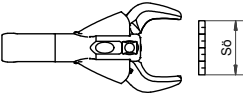
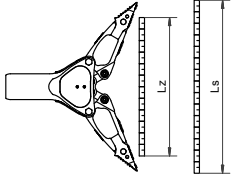
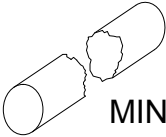

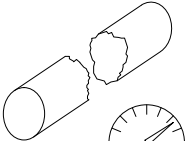





The total oscillation value / vibration value to which human arms should be exposed to is typically below 2.5 m/s<sup>2</sup>.

Higher values may be measured for short periods as a result of interaction with the materials to be processed.

(The oscillations / vibrations were determined in accordance with DIN EN ISO 20643.)

## 8.3. PRODUCT CAPACITY

Symbol	Description/note
	Type

Symbol	Description/note
	Cutter opening [mm]
	Spreading force [kN]
	Spreading width [mm]
	Classification based on the minimum performance of the cutter
	Weight [kg] (accurate to one decimal place)
	Cutter power
	Round material
	Flat material
	Round tube
	Square tube
	Rectangular tube

## 9. ACCESSORIES

### 9.1. BATTERIES

Only LUKAS lithium-ion rechargeable batteries may be used to operate eDRAULIC devices. Observe the separate operating instructions for the lithium-ion battery!

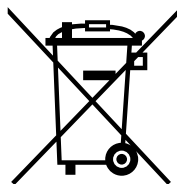
A special salt water battery is available from Lukas for use in salt and sea water.

## 9.2. BATTERY CHARGER

Only the "eDRAULIC Power Pack Charger" may be used for the lithium-ion batteries. Observe the separate operating instructions for the charger.

## 9.3. POWER SUPPLY

For eDRAULIC devices, there is a power supply with which the devices can be connected directly to a power outlet. The power supply transforms the alternating current into direct current, so it can be used in place of the battery. Observe the separate operating instructions for the power supply.



## 9.4. CHAIN SETS

Chain sets and pulling adapters are required in order to perform pulling operations with the eDRAULIC spreaders and combination tools (see section, "Pulling"). Observe the separate operating instructions for the chains sets.

## 9.5. PEELING TIPS

Special peeling tips are required (see "Peeling" section) to be able to peel openings in sheet metal parts and vehicles using the eDRAULIC spreaders.

## 9.6. EXTENSIONS

Three different extensions (50, 150 and 270 mm) are available for the R 320 and CR 522 rescue rams.

# 10. INSTRUCTIONS REGARDING DISPOSAL

Please dispose of all packaging materials and removed items correctly. Electrical equipment, accessories and packaging should always be disposed of in an environmentally compatible way.

### Only for EU countries:

Do not dispose of electrical equipment with your household waste!

According to the European Directive 2012/19/EC governing electrical and electronic waste and their application in national legislation, old electrical equipment must be separately collected and recycled in an environmentally compatible manner.

**SOMMAIRE**

1. Utilisation conforme.....	37
2. Sécurité du produit et pictogrammes .....	37
3. Structure des appareils .....	40
4. Utilisation des appareils .....	41
5. Zone d'affichage et de commande .....	43
6. Maintenance et entretien.....	44
7. Analyse des anomalies .....	45
8. Explication des pictogrammes dans les tableaux de performance .....	47
9. Accessoires.....	51
10. Consignes de mise au rebut .....	51
11. CE .....	420




## 1. UTILISATION CONFORME

Le produit décrit est un appareil de sauvetage électroportatif. Il est destiné au sauvetage de personnes ou de biens matériels en cas d'accidents de circulation, de catastrophes naturelles ou de diverses missions de sauvetage.

Utiliser l'appareil uniquement avec des accessoires d'origine LUKAS.

Le fabricant décline toute responsabilité en cas de dommages dus à une utilisation non conforme. L'utilisateur est seul responsable d'une telle utilisation.

Les appareils  de LUKAS sont conçus pour être utilisés sous l'eau jusqu'à une profondeur de 3 m.

Pour une utilisation dans l'eau salée, un accu spécial eau salée est nécessaire. Il est possible de se procurer cet accessoire auprès de Lukas.

## 2. SÉCURITÉ DU PRODUIT ET PICTOGRAMMES




La sécurité de l'utilisateur est la principale priorité lors de la conception du produit. Par ailleurs, le manuel d'utilisation doit aider à utiliser les produits LUKAS sans aucun risque.




Outre les consignes données dans ce manuel, respectez les réglementations générales, légales et autres règlements obligatoires concernant la prévention des accidents et la protection de l'environnement et donnez les instructions nécessaires pour leur mise en application.

L'appareil ne peut être utilisé que par une personne ayant reçu une formation appropriée sur les règles de sécurité. Dans le cas contraire, il existe des risques de blessure.

Tous les utilisateurs sont invités à lire attentivement ce manuel avant d'utiliser l'appareil. Toutes les instructions incluses doivent être respectées sans restriction.

Nous vous recommandons également de suivre une formation à l'utilisation du produit dispensée par un formateur qualifié.

	Respectez le manuel d'utilisation de l'accu lithium-ion et des chargeurs ! Il est disponible sur le lien suivant : <a href="https://akkupower.info/ewxt-saftysheet.pdf">https://akkupower.info/ewxt-saftysheet.pdf</a>
	Le boîtier de l'accumulateur ne doit pas être endommagé ou être exposé à des charges mécaniques ; cela pourrait endommager les cellules situées à l'intérieur. Les accumulateurs endommagés ne doivent plus être utilisés.
	Ne laissez pas l'accu se décharger profondément.
	Ne court-circuitez pas l'accu.
	N'insérez l'accu dans le chargeur que lorsqu'il est sec. Bien sécher les accus mouillés avant de les insérer.
	Consultez et respectez les consignes figurant dans le manuel séparé de l'accu lorsque ce dernier affiche un code d'erreur.
	Respectez les manuels d'utilisation des accessoires !
	Veillez à ce que les accessoires utilisés soient dimensionnés à la pression de service maximale de l'appareil de sauvetage.

	<p>Ne travaillez pas si vous êtes trop fatigué ou en état d'ivresse !</p>
	<p>Utilisez exclusivement l'appareil selon la procédure décrite au chapitre « Utilisation conforme ».</p> <p>Veillez à ce qu'aucune partie du corps ou d'un vêtement ne se prenne entre les pièces mobiles.</p> <p>Ne manier l'appareil que par ses poignées ou son boîtier, sans toucher les tiges de piston des vérins de sauvetage !</p>
	<p>Il est interdit de travailler sous des charges suspendues lorsque celles-ci sont soutenues uniquement par des appareils hydrauliques ou électroportatifs. Si ce travail est nécessaire, un étaielement mécanique supplémentaire est requis.</p>
	<p>Portez un casque de protection !</p>
	<p>Portez un masque de protection !</p>
	<p>Portez des vêtements de protection ! Ils fournissent une protection dans les environnements de travail chauds ou froids et préviennent les blessures causées par des arêtes vives.</p>
	<p>Portez des gants de protection !</p>
	<p>Portez des chaussures de sécurité !</p>
	<p>Portez une protection auditive si vous travaillez dans des environnements bruyants ; le niveau sonore de l'appareil ne requiert pas de protection auditive.</p>
	<p>Avant et après chaque utilisation, contrôlez que l'appareil ne présente pas de défauts ou dommages visibles. La valve de la poignée-étoile doit toujours revenir automatiquement en position centrale.</p> <p>Signaler immédiatement tout changement (y compris celui du comportement en fonctionnement) ! Le cas échéant, arrêtez l'appareil et sécurisez-le immédiatement !</p>



Ne procédez pas à des modifications (ajouts ou transformations) de l'appareil sans accord de la société LUKAS.

Toutes les consignes de sécurité figurant sur l'appareil doivent être au complet et parfaitement lisibles.

Toute méthode de travail entravant la sécurité et la stabilité de l'appareil est à proscrire.

Les dispositifs de sécurité ne doivent en aucun cas être désactivés !

Avant d'allumer/éteindre l'appareil et pendant son fonctionnement, assurez-vous que personne ne sera en danger.

Les réparations doivent uniquement être effectuées par un personnel de maintenance qualifié.

Utiliser exclusivement des accessoires et pièces de rechange d'origine LUKAS.

Durant le travail avec les appareils, tenez compte du fait que le matériau peut se cisailer, s'arracher ou se casser et peut par conséquent tomber ou être projeté.

Respectez tous les délais relatifs aux contrôles et inspections récurrents, tel que décrit au chapitre Maintenance et entretien.

Les accumulateurs et appareils eDRAULIC sont conçus pour être utilisés sous l'eau pendant 60 minutes maximum et jusqu'à une profondeur de 3 m. Dans de l'eau salée ou de l'eau de mer, il faut utiliser l'accu spécial pour fonctionnement en eau salée.

Les liquides hydrauliques peuvent être nocifs pour la santé en cas d'ingestion ou d'inhalation de leurs vapeurs. Éviter tout contact direct avec la peau. Veillez noter que la manipulation de fluide hydraulique peut altérer les systèmes biologiques.

Les boulons de sécurité mobiles, par ex. pour les pointes à changement rapide, doivent toujours être parfaitement insérés et verrouillés.

En cas d'utilisation de jeux de chaînes, vérifiez que les chaînes sont bien rectilignes et qu'elles ne sont pas enchevêtrées.








En cas de travaux à proximité de composants sous tension, évitez les décharges disruptives de haute tension et les passages de courant sur l'appareil.

Évitez toute charge électrostatique de l'appareil.



Les appareils eDRAULIC de LUKAS ne sont pas protégés contre les explosions ! Toute utilisation dans des atmosphères explosibles est interdite.

	<p>Veillez à ne pas vous emmêler dans les câbles ou à trébucher lorsque vous travaillez avec l'appareil ou durant son transport.</p>
	<p>Veillez assurer un éclairage suffisant sur le lieu d'utilisation et sur le chemin d'accès.</p>
	<p>N'insérez l'accu dans le chargeur que lorsqu'il est sec. Bien sécher les accus mouillés avant de les insérer.</p>
	<p>Gardez toujours ce manuel d'utilisation dans un endroit facilement accessible et à proximité de l'appareil sur le lieu d'utilisation.</p> <p>Les appareils eDRAULIC répondent aux exigences de la classe de protection IP58. Ils peuvent être utilisés sous l'eau pendant 60 minutes maximum et jusqu'à une profondeur de 3 m.</p> <p>Lors de l'utilisation ou du stockage de l'appareil, veillez à éviter toute altération de son fonctionnement et de sa sécurité sous l'effet des températures ainsi que tout endommagement de l'appareil. Respectez les limites de température pour l'utilisation et le stockage des appareils. Tenez compte du fait que l'appareil peut chauffer en cas d'utilisation prolongée.</p> <p>Avant chaque transport, vérifiez que l'appareil, l'accu et les accessoires sont rangés en toute sécurité.</p>
	<p>Mettez au rebut toutes les pièces démontées, les liquides hydrauliques ainsi que les matériaux d'emballage de façon appropriée.</p>

### 3. STRUCTURE DES APPAREILS

#### Page 2

- 1 Indicateur de l'appareil (figure M)
- 2 Valve de la poignée-étoile
- 3 Accu
- 4 Outil
- 5 Pointes interchangeables
- 6 Orifice de traction

## 4. UTILISATION DES APPAREILS

### 4.1. INSTALLATION DE L'ACCU

Insérer l'accu par le haut dans son compartiment jusqu'à ce qu'il se verrouille (figure A.).

### 4.2. RETRAIT DE L'ACCU

Actionner le déverrouillage et retirer l'accu (Figure B.).

### 4.3. CONSULTATION DE L'ÉTAT DE L'ACCU

Appuyer sur le bouton d'interrogation de l'accu (Figure C.). Respecter également le manuel d'utilisation séparé de l'accu.

### 4.4. FONCTION LAMPE DE POCHE DE L'ACCU

Pour allumer la lampe de poche, appuyer deux fois rapidement sur le bouton d'interrogation de l'accu (Figure C.). Pour l'éteindre, appuyer de nouveau sur le bouton d'interrogation.

### 4.5. MISE SOUS/HORS TENSION

Pour mettre l'appareil sous tension, actionner l'interrupteur principal (Figure M, n° 1). L'appareil est prêt à fonctionner lorsque l'interrupteur principal et l'espace de travail sont éclairés en bleu. Pour éteindre l'appareil, appuyer sur l'interrupteur principal pendant 0,5-1 seconde.

### 4.6. ACTIONNER LA VALVE DE LA POIGNÉE-ÉTOILE

Le mouvement est déclenché en tournant la valve de la poignée-étoile. (Figure D.). Chaque appareil de sauvetage est doté d'une fonction « homme mort ». Lorsque la poignée-étoile est relâchée, elle revient automatiquement à la position centrale.

La fonction de maintien de la charge est alors immédiatement active.

#### 4.6.1. DÉCOUPER

Tourner la valve de la poignée-étoile dans le sens de fermeture. (Figure E.)

Placer si possible la cisaille perpendiculairement à l'objet à découper (Figure F.) et couper près du point de rotation des lames (Figure G.).

#### 4.6.2. ÉCARTER

Tourner la valve de la poignée-étoile dans le sens d'ouverture (Figure H.).

Commencer par agrandir une petite fente, puis insérer la pointe de l'écarteur le plus loin possible dans la fente ; ne pas écarter avec les bras en aluminium ! (Figure J.)

#### 4.6.3. TIRER

Fixer le dispositif de traction dans l'orifice (page 2, Figure I, numéro 6) ou au niveau des pointes de l'écarteur. Tourner la valve de la poignée-étoile dans le sens de fermeture. (Figure E.)

Observer à cet effet le manuel d'utilisation séparé du dispositif de traction.

#### 4.6.4. ÉCRASER

Écraser uniquement dans la zone appropriée, en utilisant les plaques d'écrasement des bras de l'écarteur (Figure K.) ; tourner la valve de la poignée-étoile dans le sens de fermeture. (Figure E.)

#### 4.6.5. DÉCOUPER

Pour effectuer cette opération, des pointes de pelage spéciales sont nécessaires (Figure L.) ; tourner la valve de la poignée-étoile dans le sens d'ouverture. (Figure H.)

#### 4.6.6. COMPRIMER

Placer le vérin de sauvetage entre les objets à comprimer ; tourner la valve de la poignée-étoile dans le sens de déploiement. (Figure H.)

#### 4.6.7. LEVER

Tourner la poignée-étoile dans le sens d'ouverture. (Figure H.)

Lors du levage de véhicules ou d'autres charges mobiles, veiller à ce que la charge soit sécurisée contre le glissement et que les pointes de l'écarteur soient placées suffisamment loin sous la charge pour éviter tout glissement. Surveiller et étayer constamment la charge pendant le levage.

### 4.7. REMPLACEMENT DES POINTES (UNIQUEMENT SC ET SP)

Les pointes interchangeables sont reliées aux bras de l'appareil par des boulons. Pour effectuer le changement, enfoncer complètement les boulons, puis les verrouiller à nouveau. (Page 2, Figure I, numéros 5+6)

### 4.8. MONTAGE DE RALLONGES (R 320 ET CR 522)

Le vérin de sauvetage peut être adapté à chaque situation d'intervention grâce à différentes rallonges. Pour cela, le sabot arrière peut être démonté sans outil afin d'installer la rallonge adaptée (figure O). Veiller à ce que les pièces interchangeables soient toujours entièrement insérées.

### 4.9. ARRÊT AUTOMATIQUE

Si l'appareil de sauvetage n'est pas utilisé pendant 60 minutes, il s'arrête automatiquement.

### 4.10. DÉMONTAGE / MISE À L'ARRÊT APRÈS UTILISATION

Une fois le travail terminé, les bras de l'appareil doivent être fermés jusqu'à obtenir un écartement de quelques millimètres entre les pointes et le piston du vérin doit être rétracté puis ressorti de quelques mm. Cela atténue les contraintes hydrauliques et mécaniques sur l'appareil. Sécuriser l'appareil dans les supports prévus à cet effet en cas de transport et de stockage.

## 5. ZONE D’AFFICHAGE ET DE COMMANDE

### 5.1. INTERRUPTEUR PRINCIPAL (FIGURE M, N° 1)

L'interrupteur principal des cisailles et des outils combinés comprend le témoin de surveillance de l'angle de coupe. (Figure F.) Si, pendant la découpe, l'appareil pivote vers la droite ou la gauche à un angle critique susceptible de compromettre la stabilité des lames, l'anneau bleu change de couleur pour devenir rouge. Attention ! Vérifiez si vous pouvez achever la découpe en toute sécurité ou si vous devez replacer l'outil sur l'objet à découper.

### 5.2. INDICATEUR DE L'ACCU (FIGURE M, N° 2)

L'indicateur de l'accu affiche la capacité actuelle de l'accu.

### 5.3. INDICATEUR DE PUISSANCE (FIGURE M, N° 3)

L'échelle de l'indicateur de puissance indique la plage de pression dans laquelle l'appareil se trouve pendant les opérations et renseigne sur la capacité restante.

### 5.4. TÉMOIN DE CONTRÔLE DE LA FONCTION « TURBO » (FIGURE M, N° 4)

La poignée étoile peut être tournée de 20° dans chaque direction. À partir d'un angle de 15°, la fonction « Turbo » est activée et l'appareil effectue des mouvements plus rapides.

La fonction « Turbo » est disponible uniquement dans la plage de basse pression.

### 5.5. TÉMOIN DE CONTRÔLE DE L'ACCU EAU SALÉE (FIGURE M, N° 5)

Le témoin de contrôle indique si un accu eau salée est inséré dans l'appareil.

### 5.6. TÉMOIN D'ALERTE DE LA TEMPÉRATURE DE L'ÉLECTRONIQUE (FIGURE M, N° 6)

L'appareil surveille la température de l'électronique de manière autonome et émet un avertissement si la température atteint une plage critique. Lorsque la température de l'électronique est élevée, le mode « Turbo » n'est plus disponible.

En outre, l'appareil surveille la température de l'accu et réduit le régime afin de réchauffer l'accu lorsque la température des cellules est inférieure à -10 °C. Dès que l'accu est assez chaud, toutes les fonctions sont à nouveau disponibles à la vitesse normale.

### 5.7. INDICATEURS DE DIRECTION LUMINEUX (FIGURE M, N° 7)

Selon la direction dans laquelle la poignée-étoile est tournée, l'appareil indique le sens du mouvement dans la zone d'affichage.

## 6. MAINTENANCE ET ENTRETIEN

### 6.1. MAINTENANCE GÉNÉRALE

Effectuer un contrôle visuel après chaque utilisation. Vérifier la lubrification des pièces mobiles et des boulons après chaque utilisation et, si besoin, appliquer une couche supplémentaire de graisse homologuée. Vérifier également le couple du boulon central sur les cisailles et outils combinés. Pour ce faire, vérifier les spécifications indiquées dans les listes de pièces de rechange.

Éliminer les salissures avec un chiffon humide. L'appareil de sauvetage ne doit pas entrer en contact avec des acides ou des produits alcalins. Si cela est inévitable, nettoyez l'appareil immédiatement après.

Une révision annuelle des appareils doit être effectuée et doit être documentée. Cette révision annuelle doit être réalisée par un spécialiste. Effectuer un test de fonctionnement et de charge tous les trois ans ou en cas de problème de sécurité. Seuls les moyens de contrôle approuvés par LUKAS doivent être utilisés. Veuillez également respecter les réglementations nationales et internationales en vigueur relatives aux intervalles de maintenance des appareils de sauvetage.

### 6.2. MAINTENANCE APRÈS UTILISATION SOUS L'EAU

- Après utilisation, retirez l'accu. Rincez plusieurs fois l'appareil et l'accu dans de l'eau propre et fraîche. Immergez complètement l'appareil afin de remplir le boîtier d'eau propre. Sortez l'appareil et laissez-le s'égoutter entièrement. Répétez ces étapes de 2 à 5 fois selon le type d'eau dans lequel l'appareil a été utilisé (boue, limon, algues, eau salée, etc.).
- Essuyez l'appareil et l'accu avec un chiffon humide propre et sans poussière afin d'éliminer les saletés et dépôts.
- Effectuez un essai de fonctionnement.
- Laissez l'appareil sécher à température ambiante dans un endroit bien aéré. Une période de 36 à 48 heures est conseillée. Durant ce temps de séchage, l'appareil est entièrement opérationnel. Pour l'accu, respectez le manuel d'utilisation correspondant.
- Graissez toutes les pièces métalliques dégagées (lames, pièce de compression, etc.) avec un produit antirouille. Les contacts du logement de l'accu ne doivent en aucun cas être graissés.

### 6.3. AFFÛTAGE DES LAMES

Éliminer et lisser uniquement les bavures présentes dans l'aire de travail (figure N.) ! Les zones ébréchées ou profondément fêlées ne peuvent pas être raffûtées. Dans ce cas, il est nécessaire de remplacer les lames.

#### Outillage requis :

1. Dispositif de serrage (un étau par exemple) avec des mâchoires de protection
2. Ponceuse (p. ex. meuleuse d'angle ou ponceuse à bande) avec un abrasif d'un grain approximatif de 80. Une lime diamantée est suffisante pour éliminer les petites bavures.

#### Procédure :

1. Fixez la lame dans le dispositif de serrage de manière à l'immobiliser tout en veillant à ce que l'aire de travail soit dégagée (figure N.).
2. Ébavurez avec précaution l'aire de travail (figure N.) à l'aide de la ponceuse.



## 6.4. RÉPARATION

Les réparations ne peuvent être effectuées que par LUKAS ou par une personne formée par LUKAS. Pour ce faire, respectez les informations indiquées dans les listes de pièces de rechange.

## 6.5. ACCUS

Si les appareils ne sont pas utilisés sur une longue période, nous recommandons d'actionner l'appareil 5 fois avec l'accu tous les 30 jours. Ensuite, rechargez complètement l'accu.

Cela contribue à assurer le parfait fonctionnement et la disponibilité des accus et des appareils.

## 7. ANALYSE DES ANOMALIES

Défaut	Contrôle	Cause	Solution
Le moteur ne démarre pas après actionnement de la poignée-étoile	L'interrupteur principal n'est pas allumé bien qu'il n'ait pas été désactivé	L'appareil n'a pas été utilisé pendant 60 minutes et s'est éteint automatiquement	Rallumer l'appareil au moyen de l'interrupteur principal
		Accu vide	Charger l'accu ou utiliser un autre accu
		Accu défectueux	Remplacer l'accu
	L'anneau bleu de l'interrupteur principal clignote.	Défaut au niveau de l'électronique	Suppression du défaut par un distributeur agréé, par le personnel formé par LUKAS ou directement par LUKAS
Le moteur tourne constamment	Poignée-étoile en position centrale, l'appareil n'exécute aucun mouvement, l'interrupteur principal est allumé ou clignote ?	Défaut au niveau de l'électronique	Mettre l'appareil hors tension via l'interrupteur principal. Retirer l'accu. Suppression du défaut par un distributeur agréé, par le personnel formé par LUKAS ou directement par LUKAS

Défaut	Contrôle	Cause	Solution
L'appareil de sauvetage se déplace par à-coups lorsqu'il est actionné		Présence d'air dans le système hydraulique	Suppression du défaut par un distributeur agréé, par le personnel formé par LUKAS ou directement par LUKAS
L'appareil de sauvetage se déplace lentement lorsqu'il est actionné	Température de l'appareil et de l'accu inférieure à -10 °C	Température ambiante basse	Utiliser l'appareil normalement, il se réchauffera pendant l'utilisation
	Vérifier l'indicateur de charge	Accu presque vide	Charger l'accu ou utiliser un autre accu
La fonction « Turbo » n'est pas disponible	Température ambiante basse		Utiliser l'appareil normalement, il se réchauffera pendant l'utilisation
		Pression de commutation atteinte	Effectuer un mouvement sans fonction « Turbo »
	Allumage du témoin d'alerte de la température de l'électronique	Température de l'électronique trop élevée	Effectuer un mouvement sans fonction « Turbo »
Les pistons du vérin ne se déplacent pas lorsqu'ils sont actionnés	Accu complètement chargé ? Interrupteur principal allumé ?	Accu vide	Charger l'accu
		Accu défectueux	Remplacer l'accu
		Appareil défectueux	Suppression du défaut par un distributeur agréé, par le personnel formé par LUKAS ou directement par LUKAS
L'appareil ne délivre pas la puissance indiquée		Appareil défectueux	Suppression du défaut par un distributeur agréé, par le personnel formé par LUKAS ou directement par LUKAS

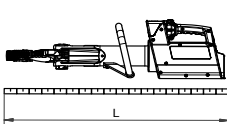
Défaut	Contrôle	Cause	Solution
Une fois relâchée, la poignée-étoile ne revient pas en position centrale	Boîtier endommagé ou poignée-étoile difficile à actionner ?	Endommagement du ressort de torsion pour réinitialisation	Suppression du défaut par un distributeur agréé, par le personnel formé par LUKAS ou directement par LUKAS
		Encrassement de la soupape ou de la poignée-étoile	
		Vanne défectueuse	
		Autres endommagements mécaniques (par ex. poignée-étoile)	
Fuite de liquide hydraulique au niveau de la tige du piston		Joint de tige défectueux	Suppression du défaut par un distributeur agréé, par le personnel formé par LUKAS ou directement par LUKAS
		Piston endommagé	
Le temps de travail utilisable entre les différents cycles de charge est inférieur à 5 minutes malgré un chargement conforme aux prescriptions		Accu défectueux	Remplacer l'accu

## 8. EXPLICATION DES PICTOGRAMMES DANS LES TABLEAUX DE PERFORMANCE

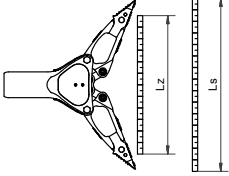

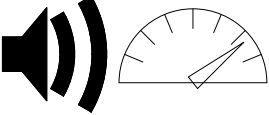
Toutes les caractéristiques techniques sont soumises à des tolérances, c'est pourquoi il peut y avoir de faibles écarts entre les données du tableau et celles de votre appareil.

### 8.1. CARACTÉRISTIQUES TECHNIQUES

Vous trouverez les caractéristiques techniques des appareils à partir de la page 424.

Icône	Description	Remarque/abréviation
	Longueur	(sans accu)

Icône	Description	Remarque/abréviation
	Longueur rétracté	→L←
	Longueur déployé	←L→
	Course	Hg
	Course du piston 1	H1
	Course du piston 2	H2
	Force du piston 1	HSF1
	Force du piston 2	HSF2
	Largeur	(sans accu)
	Hauteur	
	Poids	(sans accu)
	Poids avec accu	5 Ah 9 Ah
	Ouverture min. de découpe	
	Ouverture de découpe suivant EN	
	Force de découpe max.	(extrémité arrière de la surface coupante)
	Tension nominale	U
	Consommation électrique à Charge nominale	I
	Classe de protection	(Durée maximale de 60 minutes et jusqu'à 3 mètres de profondeur)
	Ø ronds	
	Classe de coupe (EN 13204)	
	Classe de coupe (NFPA 1936)	

Icône	Description	Remarque/abréviation
	Largeur d'ouverture	Ls
	Force d'écartement	HSF/LSF
	Force d'écartement min.	min. Fs (à 25 mm des pointes)
	Force d'écartement max.	max. Fs ) valeur calculée
	Course de traction	Lz
	Force de traction	HPF/LPF
	Force de traction max.	max. Fz (avec jeu de chaînes associé)
	Plage de température de fonctionnement	TB
	Plage de température de stockage	TL
	Niveau de pression acoustique à pleine charge	$L_{pAV}$
	Niveau de puissance acoustique à pleine charge	$L_{wAV}$


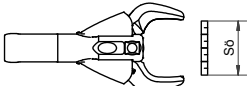
## 8.2. OSCILLATIONS / VIBRATIONS

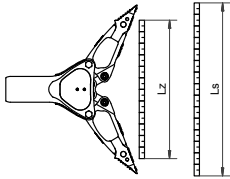
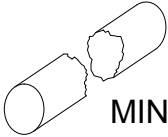
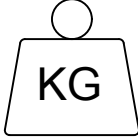
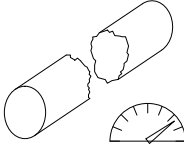





La valeur oscillatoire totale/valeur vibratoire à laquelle les membres supérieurs sont exposés est généralement inférieure à 2,5 m/s<sup>2</sup>.

Des valeurs plus élevées peuvent être mesurées pendant de courtes périodes en raison de l'interaction avec les matériaux à traiter.

(Les oscillations/vibrations ont été déterminées conformément à la norme DIN EN ISO 20643).

## 8.3. PERFORMANCES DU PRODUIT

Icône	Description / Remarque
	Type
	Ouverture max. de la cisaille [mm]

Icône	Description / Remarque
	<p>Force d'écartement [kN]</p> <hr/> <p>Largeur d'écartement [mm]</p>
	<p>Classification basée sur la performance minimale de la cisaille</p>
	<p>Masse [kg] (à une décimale près)</p>
	<p>Puissance de la cisaille</p>
	<p>Ronds</p>
	<p>Plats</p>
	<p>Tube rond</p>
	<p>Tube carré</p>
	<p>Tube rectangulaire</p>

## 9. ACCESSOIRES

### 9.1. ACCUS

Utiliser exclusivement des accus lithium-ion LUKAS pour faire fonctionner les appareils eDRAULIC. Respectez le manuel d'utilisation séparé de l'accu lithium-ion ! Lukas propose un accu spécial eau salée pour une utilisation dans de l'eau salée ou de l'eau de mer.

### 9.2. CHARGEUR ACCU

Utiliser exclusivement le chargeur « eDRAULIC Power Pack Charger » pour recharger les accus lithium-ion. Respectez le manuel d'utilisation séparé du chargeur.

### 9.3. ADAPTATEUR SECTEUR

Pour les appareils eDRAULIC, il existe un adaptateur secteur grâce auquel les appareils peuvent être branchés directement à l'alimentation secteur. Cet adaptateur transforme le courant alternatif en courant continu : il peut donc être utilisé à la place de l'accu. Respectez le manuel d'utilisation séparé de l'adaptateur secteur.

### 9.4. JEUX DE CHÂÎNES

Des jeux de chaînes et un adaptateur de traction sont nécessaires pour effectuer des tractions avec les écarteurs et outils combinés eDRAULIC (voir chapitre « Traction »). Respectez le manuel d'utilisation séparé des jeux de chaînes.

### 9.5. POINTES DE DÉCOUPE

Pour pouvoir découper des ouvertures dans des pièces de tôle et des véhicules avec les écarteurs eDRAULIC, des pointes de découpe spéciales sont nécessaires (voir chapitre « Découper »).

### 9.6. RALLONGES

Trois rallonges différentes de 50, 150 et 270 mm sont disponibles pour les vérins de sauvetage R 320 et CR 522.

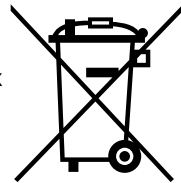
## 10. CONSIGNES DE MISE AU REBUT

Merci d'éliminer l'ensemble des matériaux d'emballage et des pièces retirées en conformité avec la réglementation en vigueur. Les appareils électriques, les accessoires et les emballages doivent faire l'objet d'un recyclage écologique.

Uniquement pour les pays de l'UE :

Ne jetez pas les appareils électriques aux ordures ménagères !

Conformément à la Directive Européenne 2012/19/UE relative aux appareils électriques et électroniques usagés et à son application dans le droit national, les appareils électriques usagés doivent être collectés séparément et doivent faire l'objet d'un recyclage écologique.



de  
en  
fr  
es  
pt  
it  
nl  
da  
sv  
fi  
el  
pl  
cs  
sk  
hu  
ro  
bg  
sl  
hr  
et  
lv  
lt  
zh  
ko  
ja  
ar

**CONTENIDO**

1. Uso previsto .....	53
2. Seguridad del producto y pictogramas.....	53
3. Estructura de los equipos .....	56
4. Utilización de los equipos.....	57
5. Campo de visualización y manejo.....	59
6. Mantenimiento y cuidados .....	60
7. Análisis de averías .....	61
8. Explicación de los pictogramas de las tablas de rendimiento.....	63
9. Accesorios.....	67
10. Indicaciones para la eliminación .....	67
11. CE .....	420




## 1. USO PREVISTO

El producto descrito es una herramienta de rescate electro-hidráulica. Está prevista para el rescate de personas o bienes materiales en accidentes de tráfico, catástrofes naturales u otras intervenciones de rescate.

Únicamente puede utilizarse en combinación con accesorios originales de LUKAS.

El fabricante no asume responsabilidad alguna por los daños derivados de un uso indebido. El usuario será responsable exclusivo de un uso semejante.

Los equipos  de Lukas son aptos para aplicaciones subacuáticas hasta 3 m. Para el uso en agua salina es necesaria una batería especial para agua salina, disponible en Lukas como accesorio.

## 2. SEGURIDAD DEL PRODUCTO Y PICTOGRAMAS




La seguridad del operario es lo más importante a la hora de diseñar el producto. Además, el manual de instrucciones puede resultar de ayuda para utilizar los productos LUKAS sin peligro.

Además del manual, han de tenerse en cuenta y hacerse cumplir todas las normas de valor general, legales y otras normas vinculantes relativas a la prevención de accidentes y a la protección del medio ambiente.

El equipo solo debe ser manipulado por personas adecuadamente instruidas y con formación técnica en el campo de la seguridad, puesto que en caso contrario existe peligro de lesiones.

Aconsejamos a todos los usuarios que lean atentamente el manual de instrucciones antes de utilizar el equipo. Todas las instrucciones incluidas en él deben observarse sin excepción alguna.

También recomendamos que le instruya una persona experta en el uso de producto.

	¡Observe el manual de instrucciones de la batería de iones de litio y del cargador! Lo encontrará en: <a href="https://akkupower.info/ewxt-saftysheet.pdf">https://akkupower.info/ewxt-saftysheet.pdf</a>
	La carcasa de la batería no debe sufrir daños ni exponerse a cargas mecánicas, ya que esto podría dañar las celdas situadas en el interior. Las baterías dañadas no deben seguir usándose.
	La batería no debe descargarse por completo.
	La batería no debe cortocircuitarse.
	Enchufe la batería al cargador únicamente cuando esté seca. Seque la batería antes de enchufarla si estuviera mojada.
	Observe y siga las indicaciones del manual específico de la batería si esta muestra un código de error.
	¡Observe las instrucciones de uso de los accesorios!
	Preste atención a que los accesorios utilizados puedan soportar la presión de servicio máxima de la herramienta de rescate.

	<p>¡Nunca trabaje estando muy cansado o bajo los efectos del alcohol u otras sustancias!</p> <p>Utilice el equipo exclusivamente según se describe en el capítulo «Uso previsto».</p>
	<p>Cerciórese de que ninguna parte del cuerpo ni la ropa queden atrapados entre los componentes móviles del equipo.</p> <p>Toque el equipo únicamente por los asideros o la carcasa. ¡No toque bajo ningún concepto los vástagos de los pistones de los cilindros de rescate!</p>
	<p>Está prohibido trabajar debajo de cargas si estas están soportadas exclusivamente por aparatos hidráulicos o electrohidráulicos. Si este trabajo resulta imprescindible, será necesario añadir suficientes apoyos mecánicos.</p>
	<p>¡Lleve un casco de protección!</p>
	<p>¡Lleve protección facial!</p>
	<p>¡Lleve ropa de protección contra entornos de trabajo calientes y fríos y contra lesiones provocadas por bordes agudos!</p>
	<p>¡Lleve guantes de protección!</p>
	<p>¡Lleve calzado de seguridad!</p>
	<p>Lleve protección auditiva en caso de tener que trabajar en entornos con un nivel de ruido elevado. El volumen del equipo no requiere el uso de protección auditiva.</p>
	<p>Verifique antes y después del uso si el equipo tiene fallos o daños visibles. La válvula de empuñadura en estrella debe volver por sí misma en todo momento a la posición central.</p> <p>¡Notifique de inmediato cualquier cambio (también de funcionamiento)! ¡Si fuese necesario, pare inmediatamente el equipo y retírelo del servicio!</p>



No modifique el equipo (no realice ampliaciones ni transformaciones) sin la autorización de LUKAS.

Es obligatorio mantener todas las indicaciones de seguridad del equipo íntegras y legibles.

Omita cualquier forma de trabajo que pueda menoscabar la seguridad y la estabilidad del equipo.

¡Los dispositivos de seguridad no deberán desconectarse nunca!

Antes de encender / poner en marcha y utilizar el equipo, asegúrese de que el funcionamiento del mismo no ponga en peligro a ninguna persona.

Las reparaciones deben efectuarse exclusivamente por personal cualificado del servicio técnico.

Únicamente está permitido utilizar accesorios y repuestos originales de LUKAS.

Al trabajar con los equipos, tenga en cuenta que el material puede cizallarse, romperse o desgarrarse lo que podría hacer que se desprenda o salga proyectado.

Respete todos los plazos de las comprobaciones e inspecciones periódicas según se describen en el capítulo Mantenimiento y cuidados.

Los equipos y las baterías eDRAULIC son aptos para su uso bajo el agua, a una profundidad hasta 3 m y una duración de 60 minutos. En caso de aplicaciones en agua salada o marina, deberá utilizarse la batería especial para el funcionamiento en agua salada.

Los fluidos hidráulicos pueden ser perjudiciales para la salud en caso de ingestión o aspiración. Evite el contacto directo con la piel. Al manipular fluidos hidráulicos hay que tener en cuenta que estos pueden afectar negativamente a los sistemas biológicos.

Los pernos de seguridad móviles, p. ej., para las puntas de cambio rápido, deben insertarse siempre por completo y bloquearse.

En caso de utilizar juegos de cadenas, compruebe que las cadenas estén colocadas rectas y que no haya nudos en las mismas.







Al trabajar cerca de componentes bajo tensión, evite las descargas eléctricas de alta tensión y los pasos de corriente al equipo.

Evite la carga electrostática del equipo.



¡Las herramientas LUKAS eDRAULIC no están protegidas contra explosiones! Está prohibido utilizarlas en zonas con riesgo de explosión.

	<p>Al trabajar con la herramienta o durante su transporte, tenga cuidado de no engancharse con lazos de cables ni de tropezar.</p>
	<p>Procure una iluminación suficiente en el lugar de uso y en el camino hasta él.</p> <p>Enchufe la batería al cargador únicamente cuando esté seca. Seque la batería antes de enchufarla si estuviera mojada.</p>
	<p>El manual de instrucciones debe estar siempre al alcance en el lugar de utilización del equipo, en las proximidades del mismo.</p> <p>Los equipos eDRAULIC cuentan con la clase de protección IP58. Pueden utilizarse durante un máximo de 60 minutos a una profundidad bajo el agua de hasta 3 m.</p> <p>Al trabajar con el equipo y durante su almacenaje se debe tener cuidado de que ni el funcionamiento ni la seguridad del mismo se vean afectados por las temperaturas, puesto que el equipo puede resultar dañado. Observe los límites de temperatura para el funcionamiento y el almacenamiento de los equipos. Tenga presente que el equipo puede calentarse si se utiliza durante un tiempo prolongado de forma continuada.</p> <p>Antes de transportarlo, compruebe siempre que tanto el equipo como la batería y los accesorios estén colocados de forma segura.</p>
	<p>Elimine todos los componentes desmontados, los fluidos hidráulicos y el material de embalaje conforme a la normativa vigente.</p>

### 3. ESTRUCTURA DE LOS EQUIPOS

#### Página 2

- 1 Indicador del equipo (figura M)
- 2 Válvula de empuñadura en estrella
- 3 Batería
- 4 Herramienta
- 5 Puntas intercambiables
- 6 Orificio de paso

## 4. UTILIZACIÓN DE LOS EQUIPOS

### 4.1. INTRODUCCIÓN DE LA BATERÍA

Introduzca la batería por arriba en el alojamiento de la batería hasta que quede bloqueada (figura A).

### 4.2. EXTRACCIÓN DE LA BATERÍA

Accione el desbloqueo y extraiga la batería (figura B).

### 4.3. CONSULTA DEL ESTADO DE LA BATERÍA

Presione el botón de consulta de la batería (figura C). Tenga en cuenta también el manual de instrucciones específico de la batería.

### 4.4. FUNCIÓN DE LINTERNA DE LA BATERÍA

Para encender la linterna, pulse brevemente dos veces seguidas el botón de consulta de la batería (figura C). Para apagarla, pulse de nuevo el botón de consulta.

### 4.5. ENCENDIDO Y APAGADO

Para el encendido, accione el interruptor principal (figura M; n.º 1). La disponibilidad para el funcionamiento se indica mediante la iluminación azul del interruptor principal y la iluminación de la zona de trabajo. Para desconectar, es necesario pulsar el interruptor principal durante 0,5-1 segundos.

### 4.6. ACCIONAR LA VÁLVULA DE EMPUÑADURA EN ESTRELLA

El movimiento de trabajo se activa girando la válvula de empuñadura en estrella (figura D). Todas las herramientas de rescate están dotadas de una función de hombre muerto. Después de soltar la empuñadura en estrella, esta vuelve automáticamente a la posición central.

La función de mantenimiento de la carga está disponible de inmediato.

#### 4.6.1. CORTAR

Gire la válvula de empuñadura en estrella en la dirección de cerrar (figura E).

Coloque la herramienta de corte en ángulo recto en el material por cortar (figura F) y realice el corte cerca del punto de giro de las cuchillas (figura G).

#### 4.6.2. SEPARAR

Gire la válvula de empuñadura en estrella en la dirección de abrir (figura H).

Aumente la hendidura pequeña al principio y, a continuación, inserte la punta del separador todo lo posible en la hendidura. ¡No realice la separación con los brazos de aluminio (figura J)!

#### 4.6.3. TIRAR

Fije el dispositivo de tracción en el orificio de paso (página 2; figura I; número 6) o en las puntas del separador. Accione la válvula de empuñadura en estrella en la dirección de cerrar (figura E).

Para ello, tenga en cuenta el manual de instrucciones específico del dispositivo de tracción.

#### 4.6.4. APRETAR

Realice el apriete exclusivamente en la zona de apriete y con las placas de apriete de los brazos separadores (figura K). Accione la válvula de empuñadura en estrella en la dirección de cerrar (figura E).

#### 4.6.5. CORTAR

Para pelar se necesitan puntas de corte especiales (figura L). Accione la válvula de empuñadura en estrella en la dirección de abrir (figura H).

#### 4.6.6. EMPUJAR

Coloque el cilindro de rescate entre el objeto que vaya a presionar y accione la válvula de empuñadura en estrella en la dirección de desplegar (figura H).

#### 4.6.7. ELEVAR

Accione la empuñadura en estrella en la dirección de apertura (figura H).

Al levantar vehículos u otras cargas móviles, preste atención a que la carga esté asegurada para evitar que se resbale, y a que las puntas del separador estén colocadas lo suficientemente separadas por debajo de la carga para evitar que resbale. Observe y apoye la carga continuamente durante la elevación.

### 4.7. CAMBIO DE LAS PUNTAS (SOLO SC Y SP)

Las puntas intercambiables están unidas a los brazos de la herramienta mediante pernos.

Para realizar el cambio, los pernos deben insertarse por completo y, seguidamente, volver a bloquearse completamente (página 2; figura I; número 5+6)

### 4.8. MONTAJE DE LAS EXTENSIONES (R 320 Y CR 522)

El cilindro de rescate puede adaptarse a la situación de aplicación correspondiente con distintas extensiones. Para ello, la garra trasera se puede desmontar sin necesidad de usar herramientas y, a continuación, se inserta la extensión adecuada (figura O). Compruebe que las piezas intercambiables siempre estén completamente introducidas.

### 4.9. DESCONEJIÓN AUTOMÁTICA

Si la herramienta de rescate no se acciona durante 60 minutos, se desconectará automáticamente.

### 4.10. DESMONTAJE / PARADA DESPUÉS DEL FUNCIONAMIENTO

Tras finalizar los trabajos, cierre los brazos de la herramienta hasta dejar la mínima distancia en mm en el espacio entre las puntas o retraiga el pistón del cilindro y vuelva a extraerlo unos pocos mm. Con ello se relaja hidráulica y mecánicamente toda la herramienta. Asegure el equipo para transportarlo y para almacenarlo en los soportes previstos para tal fin.

## 5. CAMPO DE VISUALIZACIÓN Y MANEJO

### 5.1. INTERRUPTOR PRINCIPAL (FIGURA M; N.º 1)

El interruptor principal de los equipos de corte y combinados incluye la indicación para la supervisión del ángulo de corte (figura F). Si el equipo gira a la derecha o a la izquierda durante el proceso de corte en un ángulo crítico para la estabilidad de la cuchilla, el anillo azul cambia su color a rojo. ¡Atención! Compruebe si puede completar el proceso de corte con seguridad o si debe empezar de nuevo en el objeto que se desea cortar.

### 5.2. INDICADOR DE LA BATERÍA (FIGURA M; N.º 2)

El indicador de la batería muestra la capacidad actual de la misma.

### 5.3. INDICADOR DE RENDIMIENTO (FIGURA M; N.º 3)

La escala del indicador de rendimiento muestra en qué rango de presión se encuentra la herramienta durante su funcionamiento y da una indicación de la capacidad restante.

### 5.4. LUZ DE CONTROL PARA LA FUNCIÓN TURBO (FIGURA M; N.º 4)

La empuñadura en estrella puede girarse 20° en cualquier dirección. Para un giro a partir de 15°, la función turbo se activa y el equipo se mueve más rápido. La función turbo solo está disponible en el rango de baja presión.

### 5.5. LUZ DE CONTROL PARA LA BATERÍA PARA AGUA SALINA (FIGURA M; N.º 5)

La luz de control indica cuándo hay una batería para agua salina conectada al equipo.

### 5.6. LUZ DE ADVERTENCIA PARA LA TEMPERATURA DEL SISTEMA ELECTRÓNICO (FIGURA M; N.º 6)

El equipo supervisa automáticamente la temperatura del sistema electrónico y emite una advertencia cuando la temperatura alcanza un rango crítico. Cuando la temperatura de la electrónica es elevada, el modo turbo deja de estar disponible.

Además, el equipo supervisa la temperatura de la batería y, cuando la temperatura de la celda cae por debajo de -10 °C, reduce la velocidad para calentar la batería. En cuanto la batería se calienta lo suficiente, todas las funciones vuelven a estar disponibles a velocidad normal.

### 5.7. INDICADORES DE DIRECCIÓN LUMINOSOS (FIGURA M; N.º 7)

Dependiendo de la dirección en la que se gire la empuñadura en estrella, el equipo muestra la dirección del movimiento en el panel de visualización.

## 6. MANTENIMIENTO Y CUIDADOS

### 6.1. MANTENIMIENTO GENERAL

Realice una comprobación visual después de cada uso. Controle la lubricación de los componentes móviles y de los pernos después de cada uso intenso y, dado el caso, renueve la lubricación con una grasa autorizada. Compruebe asimismo el par de apriete del perno central en las herramientas de corte y combinadas teniendo para ello en cuenta los datos de las listas de repuestos.

Elimine la suciedad con un paño húmedo. La herramienta de rescate no debe entrar en contacto con ácidos ni con lejía. En caso de que esto no se pudiera evitar, limpie la herramienta inmediatamente.

Las herramientas se deben someter a una inspección anual que debe documentarse. Esta inspección anual debe ser realizada por una persona experta. Cada tres años o en caso de dudas referentes a la seguridad, se tiene que realizar una prueba de funcionamiento y de carga. Únicamente pueden utilizarse equipos de comprobación autorizados por LUKAS. Observe a este respecto también las normativas nacionales e internacionales en vigor relativas a los intervalos de mantenimiento de herramientas de rescate.

### 6.2. MANTENIMIENTO TRAS EL USO BAJO EL AGUA

- Extraiga la batería después del uso. Aclare la herramienta y la batería varias veces con agua dulce limpia. Sumerja la herramienta totalmente para que la carcasa se llene de agua limpia. Sáquela y deje que escurra por completo. Repita estos pasos de 2 a 5 veces según el tipo de agua (lodo, barro, algas, agua salina, etc.) en el que se haya usado el equipo.
- Limpie el equipo y la batería con un paño húmedo, limpio y exento de polvo para retirar la suciedad y las partículas depositadas
- Lleve a cabo una prueba de funcionamiento.
- Deje secar el equipo a temperatura ambiente en un lugar con buena ventilación. Se recomienda esperar 36-48 horas. Durante el tiempo de secado, el equipo estará completamente operativo. Tenga en cuenta el manual correspondiente de la batería.
- Lubrique todas las partes de acero al descubierto (cuchillas de cizallamiento, pieza de presión, etc.) con un agente anticorrosivo. Los contactos del alojamiento de la batería no deben lubricarse.

### 6.3. REAFILADO DE LAS CUCHILLAS

¡Solo se deben eliminar y alisar las rebabas que se hayan formado en la zona de afilado (figura N)! Las perforaciones o fisuras profundas no se pueden reafilar más. En estos casos, habrá que sustituir las cuchillas.

#### Herramientas necesarias:

1. Dispositivo de sujeción (p. ej., un tornillo de banco) con mordazas de protección
2. Máquina afiladora (p. ej., Flex o amoladora de banda) con un abrasivo que presente aproximadamente una granulación de 80. Una lima de diamante es suficiente para las pequeñas rebabas.



### Procedimiento:

1. Sujete la cuchilla firmemente con el dispositivo de sujeción hasta que no se pueda mover más, dejando libre la zona de afilado (figura N).
2. Elimine las rebabas de la zona de afilado con cuidado con la máquina afiladora (figura N).

## 6.4. REPARACIÓN

Las reparaciones deben realizarse exclusivamente por LUKAS o por una persona capacitada por LUKAS. Observe a este respecto las indicaciones de las listas de repuestos.

## 6.5. BATERÍAS

Si los equipos no se utilizan durante un período de tiempo más largo, recomendamos que después de 30 días, el equipo se ponga en funcionamiento 5 veces con las baterías correspondientes. A continuación, vuelva a cargar la batería por completo.

Esto favorece el funcionamiento y la disponibilidad en óptimas condiciones de las baterías y los equipos.

## 7. ANÁLISIS DE AVERÍAS

Fallo	Control	Causa	Solución
El motor no arranca tras accionar la empuñadura en estrella	El interruptor principal no está iluminado, aunque no ha sido desconectado	El equipo no se ha utilizado durante 60 minutos y se ha apagado automáticamente	Volver a encender el equipo con el interruptor principal
		Batería vacía	Cargar la batería o utilizar otra batería
		Batería defectuosa	Sustituir la batería
	El anillo azul del interruptor principal parpadea	El sistema electrónico está defectuoso	Solicitar al distribuidor autorizado, a personal específicamente formado por LUKAS o directamente a la empresa LUKAS que repare la avería
El motor está continuamente en marcha	¿Empuñadura en estrella en posición central, la herramienta no realiza ningún movimiento, interruptor principal iluminado o parpadeante?	Error en el sistema electrónico	Apagar la herramienta con el interruptor principal. Extraer la batería. Solicitar al distribuidor autorizado, a personal específicamente formado por LUKAS o directamente a la empresa LUKAS que repare la avería

Fallo	Control	Causa	Solución
La herramienta de rescate se mueve bruscamente al ser accionada		Aire en el sistema hidráulico	Solicitar al distribuidor autorizado, a personal específicamente formado por LUKAS o directamente a la empresa LUKAS que repare la avería
Al accionarla, la herramienta de rescate se mueve con lentitud	Temperatura de la herramienta y la batería inferior a -10 °C	Temperatura ambiente fría	Utilizar los equipos de forma normal, el equipo se calienta con el uso
	Comprobar La indicación del estado de carga	Batería casi vacía	Cargar la batería o utilizar otra batería
Función turbo no disponible	Temperatura ambiente baja		Utilizar los equipos de forma normal, el equipo se calienta con el uso
		Presión de conversión alcanzada	Realizar el movimiento sin la función turbo
	La luz de advertencia de la temperatura de la electrónica se enciende	Temperatura de la electrónica excesiva	Realizar el movimiento sin la función turbo
Los pistones del cilindro no se mueven al ser accionados	¿Batería completamente cargada?	Batería vacía	Cargar la batería
	¿Interruptor principal iluminado?	Batería defectuosa	Sustituir la batería
		Equipo averiado	Solicitar al distribuidor autorizado, a personal específicamente formado por LUKAS o directamente a la empresa LUKAS que repare la avería
El equipo no aporta la fuerza indicada		Equipo averiado	Solicitar al distribuidor autorizado, a personal específicamente formado por LUKAS o directamente a la empresa LUKAS que repare la avería

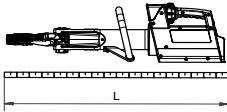
Fallo	Control	Causa	Solución
Después de soltarla, la empuñadura en estrella no retorna a la posición central	¿La carcasa está dañada o el accionamiento de la empuñadura en estrella funciona con dificultad?	Daño del resorte de brazos para el retorno	Solicitar al distribuidor autorizado, a personal específicamente formado por LUKAS o directamente a la empresa LUKAS que repare la avería
		Suciedad en la válvula o en la empuñadura en estrella	
		Válvula averiada	
		Otros daños mecánicos (p. ej.: la empuñadura en estrella)	
Fuga de fluido hidráulico en el vástago del pistón		Junta del vástago defectuosa	Solicitar al distribuidor autorizado, a personal específicamente formado por LUKAS o directamente a la empresa LUKAS que repare la avería
		Pistón dañado	
El tiempo de trabajo útil entre los ciclos individuales de carga es inferior a 5 minutos, a pesar de que la carga es conforme a lo prescrito		Batería defectuosa	Sustituir la batería

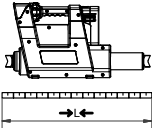
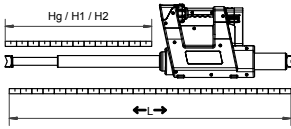
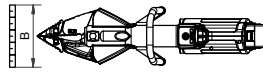
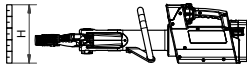
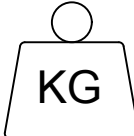


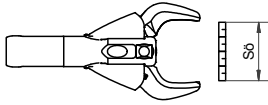


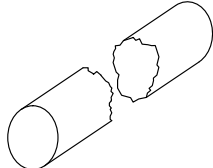
## 8. EXPLICACIÓN DE LOS PICTOGRAMAS DE LAS TABLAS DE RENDIMIENTO

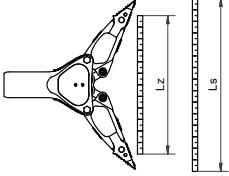

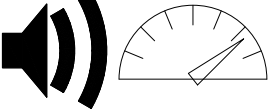
Todos los datos técnicos están sujetos a tolerancias. Por este motivo pueden darse ligeras desviaciones entre los datos de la tabla y los de su equipo.

### 8.1. DATOS TÉCNICOS

Encontrará los datos técnicos de los equipos a partir de la página 424.

Símbolo	Descripción	Observación/abreviatura
	Longitud	(Sin batería)

Símbolo	Descripción	Observación/abreviatura
	Longitud replegada	→L←
	Longitud desplegada	←L→
	Carrera	Hg
	Carrera del pistón 1	H1
	Carrera del pistón 2	H2
	Fuerza del pistón 1	HSF1
	Fuerza del pistón 2	HSF2
	Anchura	(Sin batería)
	Altura	
	Peso	(Sin batería)
	Peso con batería	5 Ah  9 Ah 
	Abertura de corte mín.	
	Abertura de corte según EN	
	Fuerza de corte máx.	(Tope posterior de la superficie de corte)
	Tensión nominal	U
	Consumo de corriente con carga nominal	I
	Clase de protección	(hasta 60 minutos y profundidad de hasta 3 metros)
	Ø de material redondo	
	Clase de corte (EN 13204)	
	Clase de corte (NFPA 1936)	

Símbolo	Descripción	Observación/abreviatura
	Ancho de apertura	Ls
	Fuerza de separación	HSF/LSF
	Fuerza de separación mín.	FS mín. (25 mm retirada de las puntas)
	Fuerza de separación máx.	FS máx. ) calculado matemáticamente
	Recorrido de tracción	Lz
	Fuerza de tracción	HPF/LPF
	Fuerza de tracción máx.	Fz máx. (con juego de cadenas correspondiente)
	Rango de temperatura de servicio	TB
	Rango de temperatura de almacenamiento	TL
	Nivel de presión acústica a plena carga	$L_{pAV}$
	Nivel de potencia acústica a plena carga	$L_{wAV}$


### 8.2. OSCILACIONES / VIBRACIONES

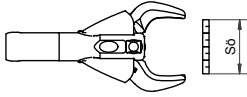
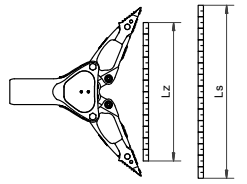
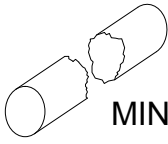

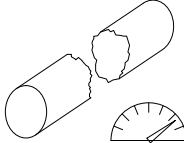





El valor total de oscilación / valor de vibración, al que están expuestas las extremidades superiores del cuerpo es, por regla general, inferior a 2,5 m/s<sup>2</sup>.

Sin embargo, como consecuencia de los efectos del cambio de material a trabajar se pueden producir momentáneamente unos valores superiores.

(Las oscilaciones / vibraciones están determinadas de acuerdo con la norma DIN EN ISO 20643).

### 8.3. RENDIMIENTO DEL PRODUCTO

Símbolo	Descripción/observación
	Modelo

Símbolo	Descripción/observación
	Abertura de herramienta de corte [mm]
	Fuerza de separación [kN]
	Anchura de separación [mm]
	Clasificación basada en la potencia mínima de la herramienta de corte
	Peso [kg] (con una precisión de un decimal)
	Potencia de la herramienta de corte
	Material redondo
	Material plano
	Tubo redondo
	Tubo cuadrangular
	Tubo rectangular

## 9. ACCESORIOS

### 9.1. BATERÍAS

Para el funcionamiento de las herramientas eDRAULIC se deben utilizar exclusivamente baterías de iones de litio LUKAS. ¡Observe el manual de instrucciones específico de la batería de iones de litio!

Lukas dispone de una batería especial para el uso en agua salina y marina.

### 9.2. CARGADOR DE LA BATERÍA

Para las baterías de iones de litio se debe utilizar exclusivamente el cargador «eDRAULIC Power Pack Charger». Observe el manual de instrucciones específico del cargador.

### 9.3. FUENTE DE ALIMENTACIÓN

Para las herramientas eDRAULIC se dispone de una fuente de alimentación con la que los equipos pueden conectarse directamente a la red eléctrica. La fuente de alimentación transforma la corriente alterna en corriente continua, lo que permite usarla en lugar de la batería. Observe el manual de instrucciones específico de la fuente de alimentación.

### 9.4. JUEGOS DE CADENAS

Para los procesos de tracción con las herramientas de separación eDRAULIC y herramientas combinadas se necesitan juegos de cadenas y adaptadores de tracción (véase capítulo «Tirar»). Observe el manual de instrucciones específico de los juegos de cadenas.

### 9.5. PUNTAS DE CORTE

Para poder realizar aberturas en las piezas de chapa y los vehículos con las herramientas de separación eDRAULIC, se requieren puntas de corte especiales (véase el capítulo "Cortar").

### 9.6. EXTENSIONES

Para los cilindros de rescate R 320 y CR 522 hay disponibles tres extensiones distintas, de 50, 150 y 270 mm.

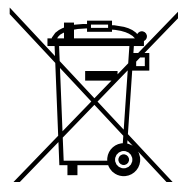
## 10. INDICACIONES PARA LA ELIMINACIÓN

Elimine todos los materiales de embalaje y piezas desmontadas conforme a la normativa vigente. Los aparatos electrónicos, los accesorios y los embalajes deberían ser reciclados respetando el medio ambiente.

Solo para países de la UE:

¡No elimine aparatos eléctricos con la basura doméstica!

De acuerdo con la Directiva europea 2012/19/CE sobre aparatos eléctricos y electrónicos usados y su conversión a la legislación nacional, los aparatos que ya no funcionen deben ser recogidos por separado y reciclados respetando el medio ambiente.



**ÍNDICE**

1. Utilização devida .....	69
2. Segurança do produto e pictogramas .....	69
3. Constituição dos equipamentos .....	72
4. Utilização dos equipamentos .....	73
5. Campo de visualização e operação .....	74
6. Manutenção e tratamento .....	75
7. Análise de falhas .....	77
8. Explicação dos pictogramas para as tabelas de desempenho .....	79
9. Acessórios .....	82
10. Instruções de eliminação .....	83
11. CE .....	420




# 1. UTILIZAÇÃO DEVIDA

O produto descrito é um equipamento de resgate eletro-hidráulico. Destina-se ao resgate de pessoas ou bens materiais na sequência de acidentes de viação, catástrofes naturais ou outras missões de resgate.

Apenas pode ser utilizado em combinação com acessórios originais da LUKAS.

O fabricante não se responsabiliza por danos resultantes de uma utilização incorreta. O utilizador é o único responsável pela utilização devida.

Os equipamentos  Lukas destinam-se a ser usados em operações submersíveis até 3 m. Para a utilização em água salgada, é necessária uma bateria recarregável especial para água salgada, que está disponível como acessório na Lukas.

# 2. SEGURANÇA DO PRODUTO E PICTOGRAMAS




A segurança do utilizador constitui o fator mais importante na conceção do produto. Para além disso o Manual de Instruções pretende ajudar na utilização sem risco dos produtos LUKAS.





Para além do Manual de Instruções, deverão ser observados e implementados todos os regulamentos de aplicação geral e legal obrigatórios relativos à prevenção de acidentes e à proteção do meio-ambiente.

O equipamento apenas pode ser utilizado por pessoas com formação relevante em termos de segurança, pois, caso contrário, existe o perigo de ferimentos.

Alertamos todos os utilizadores para a necessidade de proceder à leitura completa e cuidada do Manual de Instruções antes da utilização do equipamento. Todas as instruções incluídas deverão ser observadas sem qualquer limitação.

Aconselhamos também, que receba instruções sobre a utilização do produto por parte de um formador qualificado.

	Tenha em atenção o manual de instruções da bateria recarregável de íões de lítio e dos carregadores! O mesmo pode ser consultado em: <a href="https://akkupower.info/ewxt-safetysheet.pdf">https://akkupower.info/ewxt-safetysheet.pdf</a>
	A caixa das baterias recarregáveis não pode ser danificada ou sujeita a cargas mecânicas, que possam danificar as células no seu interior. As baterias recarregáveis danificadas não podem voltar a ser utilizadas.
	A bateria recarregável não deve ser descarregada completamente.
	A bateria recarregável não deve entrar em curto-circuito.
	Coloque a bateria recarregável no carregador apenas quando este estiver seco, seque primeiro as baterias molhadas.
	Tenha em atenção e siga as instruções no manual em separado da bateria recarregável, quando esta apresenta um código de erro.
	Deverão ser respeitados os manuais de instruções dos acessórios!
	Tenha em atenção que os acessórios utilizados devem estar configurados para a pressão de serviço máx. do equipamento de resgate.

	Nunca trabalhe em estado de fadiga ou embriagado!
	Utilize o equipamento exclusivamente como descrito no capítulo "Utilização devida".
	Tenha atenção para que nenhuma parte do corpo ou peça de roupa fique entre as peças móveis do equipamento.
	Segure sempre o equipamento pelas pegas ou pelo corpo. Não tocar no pistão do cilindro de resgate.
	São proibidos trabalhos sob cargas, quando estas são suportadas exclusivamente por equipamentos hidráulicos ou eletro-hidráulicos. Se esse trabalho for indispensável, deverão ser providenciados adicionalmente apoios mecânicos suficientes.
	Use capacete!
	Use proteção facial!
	Use vestuário protetor! Para a proteção de ambiente de trabalho quente ou frio e para a proteção contra ferimentos por arestas vivas.
	Use luvas de proteção!
	Use calçado de segurança!
	Use protetores auriculares caso tenha que trabalhar com ruído ambiente alto, o nível sonoro do equipamento não exige protetores auriculares.
	Verifique o equipamento antes e depois da sua utilização quanto a deficiências ou danos visíveis. A válvula de pega em estrela deverá voltar sempre por si só à posição central.
	Alterações (incluindo alterações de funcionamento) deverão ser imediatamente comunicadas! Se necessário, parar e imobilizar de imediato o equipamento!



Não realize nenhuma alteração (montagens e reconversões) no equipamento sem a autorização da LUKAS.

Todas as instruções de segurança no/junto ao equipamento deverão ser mantidas na sua totalidade e em estado legível.

É proibido qualquer modo de funcionamento que afeta a segurança e a estabilidade do equipamento.

Os dispositivos de segurança não podem ser colocados fora de serviço em caso algum!

Antes de ligar/acionar e durante o funcionamento do equipamento, deverá ser assegurado que ninguém é colocado em perigo devido ao funcionamento do equipamento.

As reparações apenas podem ser realizadas por um técnico de assistência com formação.

Apenas podem ser usados acessórios LUKAS e peças sobressalentes originais.

Nos trabalhos com o equipamento tenha em atenção que o material pode ser desgastado, arrancado ou partido e desse modo cair ou ser projetado.

Respeite todos os prazos de testes e inspeções periódicas, tal como descritos no capítulo Manutenção e tratamento.

As baterias recarregáveis e os equipamentos eDRAULIC estão destinados à utilização em operações submersíveis até 3 m de profundidade e com uma duração de 60 minutos. Em água salgada e do mar é necessário utilizar a bateria recarregável especial para o funcionamento em água salgada.

Os líquidos hidráulicos podem afetar a saúde, quando são ingeridos ou inspirados. O contacto direto com a pele deve ser evitado. Ao lidar com líquidos hidráulicos deverá ter-se em atenção, que os sistemas biológicos são afetados de modo negativo.






Pernos de imobilização móveis, p. ex. para pontas de troca rápida, devem ser sempre completamente encaixados e trancados.

Na utilização de conjuntos de correntes deverá ser dada atenção para que as correntes sejam aplicadas de modo retilíneo e que não existam nós na corrente.



Em trabalhos nas proximidades de componentes condutores de corrente elétrica deverão ser evitadas as descargas elétricas de alta tensão e a passagem de corrente para o equipamento.

Evite o carregamento eletrostáticos do equipamento.

	Os equipamentos LUKAS eDRAULIC não estão protegidos contra a explosão! A utilização em áreas com risco de explosão é proibida.
	Tenha atenção para que nos trabalhos com o equipamento ou no seu transporte não fique preso ou tropece em laços de cabos.
	Assegure-se de que existe uma iluminação suficiente no local de utilização e no trajeto até ao mesmo.
	Coloque a bateria recarregável no carregador apenas quando este estiver seco, seque primeiro as baterias molhadas.
	Guarde o presente manual de instruções sempre ao alcance no local de utilização nas proximidades do equipamento.
	Os equipamentos eDRAULIC têm a classe de proteção IP58. Podem ser usados até 60 minutos debaixo de água até uma profundidade de 3 m.
	Nos trabalhos com o equipamento e no seu armazenamento deverá ser assegurado que o funcionamento e a segurança não sejam afetados por efeitos de temperatura ou que o equipamento não seja danificado. Respeite os limites de temperatura para o funcionamento e armazenamento dos equipamentos. Tenha em consideração, que o equipamento pode aquecer quando é utilizado de modo prolongado.
	Controle sempre antes do transporte se o equipamento, a bateria recarregável e os acessórios estão acondicionados de modo seguro.
	Elimine todas as peças desmontadas, os líquidos hidráulicos e os materiais de embalagem de modo correto.

### 3. CONSTITUIÇÃO DOS EQUIPAMENTOS

#### Página 2

- 1 Ecrã do equipamento (figura M)
- 2 Válvula de pega em estrela
- 3 Bateria recarregável
- 4 Ferramenta
- 5 Pontas substituíveis
- 6 Furo de tração

## 4. UTILIZAÇÃO DOS EQUIPAMENTOS

### 4.1. INTRODUZIR BATERIA RECARREGÁVEL

Introduzir a bateria recarregável por cima na caixa da bateria até ficar trancada (figura A.)

### 4.2. RETIRAR BATERIA RECARREGÁVEL

Abrir o trinco e remover a bateria recarregável (figura B.)

### 4.3. CONSULTAR ESTADO DA BATERIA RECARREGÁVEL

Acionar o botão de consulta na bateria recarregável (Figura C.). Tenha também em atenção o manual de instruções separado da bateria recarregável.

### 4.4. FUNÇÃO DE LANTERNA DA BATERIA RECARREGÁVEL

Para ligar a lanterna, premir brevemente e por duas vezes seguidas o botão de consulta na bateria recarregável (figura C.). Para desligar voltar a premir o botão de consulta.

### 4.5. LIGAR E DESLIGAR

Para ligar, acionar o interruptor principal (figura M; n.º 1). O estado de prontidão é assinalado pelo interruptor principal iluminado a azul e pela iluminação da área de trabalho. Para desligar, é necessário premir o interruptor principal durante 0,5 a 1 segundos.

### 4.6. ACIONAR VÁLVULA DE PEGA EM ESTRELA

O movimento de trabalho é acionado ao rodar na válvula de pega em estrela. (Figura D.) Todos os equipamentos de resgate estão equipados com uma função de homem morto. Depois de se soltar a pega em estrela, esta volta automaticamente para a posição central.

A função de retenção de carga fica então imediatamente disponível.

#### 4.6.1. CORTAR

Rodar a válvula de pega em estrela na direção fechar. (Figura E.)

Aplicar o cortador no material a cortar o mais possível na perpendicular (Figura F.), cortar próximo do ponto de rotação da lâmina (Figura G.).

#### 4.6.2. EXPANDIR

Rodar a válvula de pega em estrela na direção abrir (figura H.)

Aumentar inicialmente a pequena fenda, de seguida inserir o mais possível as pontas de expansão na fenda, não expandir com os braços em alumínio! (Figura J.)

#### 4.6.3. PUXAR

Fixar o equipamento de tração no furo de tração (página 2; figura I; n.º 6) ou nas pontas de expansão. Acionar a válvula de pega em estrela na direção de fechar. (Figura E.) Para o efeito, tenha em atenção o manual de instruções separado do equipamento de tração.

#### 4.6.4. ESMAGAR

Esmagar apenas na área de esmagamento e com as placas de esmagamento dos braços do expansor (figura K.). Acionar a válvula de pega em estrela na direção fechar. (Figura E.)

#### 4.6.5. DESCASCAR

Para descascar são necessárias pontas especiais de descascamento (figura L.). Acionar a válvula de pega em estrela na direção abrir. (Figura H.)

#### 4.6.6. EXERCER PRESSÃO

Aplicar os cilindros de resgate entre o objeto a pressionar, acionar a válvula de pega em estrela na direção expandir. (Figura H.)

#### 4.6.7. ELEVAR

Acionar a pega em estrela na direção abrir. (Figura H.)

Ao elevar os veículos ou outras cargas móveis, tenha em atenção que a carga esteja protegida contra deslize e que as pontas do expansor estejam colocadas suficientemente por baixo da carga, de forma a evitar escorregar. Observe constantemente a carga durante a elevação e utilize bases de apoio.

### 4.7. SUBSTITUIR AS PONTAS (SÓ SC E SP)

As pontas substituíveis estão ligadas aos braços do equipamento através de pernos. Os pernos deverão ser totalmente introduzidos para a sua substituição e de seguida novamente trancadas por completo. (página 2; figura I; n.º 5+6)

### 4.8. MONTAR PROLONGAMENTOS (R 320 E CR 522)

O cilindro de resgate pode ser adaptado à respetiva situação de utilização com vários prolongamentos. Para tal, pode-se desmontar a garra traseira sem o auxílio de ferramentas e encaixar o prolongamento adequado (Figura O.). Assegure-se de que as peças substituíveis estejam sempre completamente encaixadas.

### 4.9. DESATIVAÇÃO AUTOMÁTICA

O equipamento de resgate desliga-se automaticamente quando não é acionado durante um período de 60 minutos.

### 4.10. DESMONTAGEM/IMOBILIZAÇÃO APÓS O FUNCIONAMENTO

Após a conclusão dos trabalhos, os braços do equipamento deverão ser fechados até terem uma distância pequena de poucos mm entre as pontas, ou os êmbolos dos cilindros recolhidos e novamente extraídos alguns mm. Deste modo todo o equipamento é sofre uma descarga hidráulica e mecânica. Fixe o equipamento para o transporte e para o armazenamento nos suportes previstos para o efeito.

## 5. CAMPO DE VISUALIZAÇÃO E OPERAÇÃO

### 5.1. INTERRUPTOR PRINCIPAL (FIGURA M; N.º 1)

Nos equipamentos de corte e combinados, o interruptor principal inclui a indicação da monitorização do ângulo de corte. (figura F.) Se, durante o corte, equipamento rodar para a direita ou para a esquerda para um ângulo crítico para a estabilidade das lâminas, a cor do anel muda de azul para vermelho. Atenção! Verifique se é possível realizar o corte sem perigo até ao fim ou se é necessário aplicá-lo novamente no objeto a cortar.

## 5.2. INDICADOR DA BATERIA RECARREGÁVEL (FIGURA M; N.º 2)

O indicador da bateria recarregável apresenta a capacidade atual da bateria.

## 5.3. INDICADOR DA POTÊNCIA (FIGURA M; N.º 3)

A escala do indicador da potência mostra a área de pressão em que a ferramenta se encontra durante o funcionamento e fornece informação sobre a capacidade restante.

## 5.4. LUZ DE CONTROLO PARA A FUNÇÃO TURBO (FIGURA M; N.º 4)

A pega em estrela pode ser deslocada a 20° em qualquer direção; a partir de um deslocamento de 15° é ativada a função Turbo e o equipamento move-se mais rapidamente.

A função Turbo só está disponível na gama de baixa pressão.

## 5.5. LUZ DE CONTROLO PARA A BATERIA RECARREGÁVEL PARA ÁGUA SALGADA (FIGURA M; N.º 5)

A luz de controlo indica quando uma bateria recarregável que pode ser utilizada em água salgada está dentro do equipamento.

## 5.6. LUZ DE AVISO PARA A TEMPERATURA DO SISTEMA ELETRÓNICO (FIGURA M; N.º 6)

O equipamento monitoriza automaticamente a temperatura do sistema eletrónico e avisa quando a temperatura atinge uma área crítica. Se a temperatura do sistema eletrónico for elevada, o modo Turbo deixa de estar disponível.

Para além disso, o equipamento monitoriza a temperatura da bateria recarregável e reduz a rotação para aquecer a bateria recarregável, no caso de uma temperatura de célula inferior a -10°C. Assim que a bateria recarregável estiver suficientemente quente, todas as funções voltam a estar disponíveis na velocidade normal.

## 5.7. INDICADORES ILUMINADOS DA DIREÇÃO (FIGURA M; N.º 7)

Dependendo da direção em que a pega em estrela é deslocada, o equipamento apresenta a direção de movimentação no campo de visualização.

# 6. MANUTENÇÃO E TRATAMENTO

## 6.1. MANUTENÇÃO GERAL

Após cada utilização deverá ser realizada uma inspeção visual. Após cada solicitação é necessário controlar a lubrificação de cada uma das peças móveis e dos Pernos e, se necessário, relubrificar com uma massa lubrificante aprovada. Do mesmo modo deverá ser controlado o binário do perno central em equipamentos de corte e combinados, observando para o efeito as indicações nas listas de sobressalentes.

Sujidades deverão ser removidas com um pano húmido. O equipamento de resgate não deve entrar em contacto com ácidos ou soluções alcalinas. Se tal for inevitável, limpe imediatamente o equipamento após a sua utilização.

Uma vez por ano deve ser realizada a inspeção anual do equipamento, que deverá ser documentada. Esta inspeção anual deverá ser realizada por um técnico experimentado. A cada três anos ou sempre que existam dúvidas sobre a segurança, deve ser realizada uma inspeção funcional e sob carga. Apenas podem ser usados meios de inspeção aprovados pela LUKAS. Para o efeito, tenha em atenção as normas nacionais e internacionais em vigor e aplicáveis no que se refere aos intervalos entre manutenções de equipamentos de resgate.

## 6.2. MANUTENÇÃO APÓS A UTILIZAÇÃO DEBAIXO DE ÁGUA

- Depois de utilizada, retire a bateria recarregável para fora. Passar o equipamento e a bateria recarregável várias vezes por água doce limpa. Mergulhe o equipamento totalmente, para encher o corpo com água limpa. Levante e retire o equipamento para fora e deixe-o ficar a pingar até secar. Repita os passos consoante o tipo de água (lama, lodo, algas, água salgada, etc.), em que foi utilizado o equipamento, ainda umas 2 a 5 vezes.
- Limpe o equipamento e a bateria recarregável com um pano limpo, sem pó e húmido, para remover a sujidade e deposições
- Realizar um teste funcional.
- Deixe o equipamento a secar à temperatura ambiente em local bem ventilado. Recomenda-se 36 a 48 horas. Durante este período de secagem, o equipamento está pronto a ser utilizado. Tenha em conta o respetivo manual de instruções da bateria recarregável.
- Lubrifique todas a peças em aço expostas (cisalhas, peça de pressão, etc.) com um produto antiferrugem. Os contactos no compartimento da bateria recarregável não devem ser lubrificados.

## 6.3. LIXAR AS LÂMINAS NOVAMENTE

Só pode ser removida e alisada a formação de saliências eventualmente existentes na área de lixamento (figura N.!) Ruturas ou fendas profundas já não podem ser lixadas novamente. Neste caso, as lâminas devem ser substituídas.

### Ferramentas necessárias:

1. Dispositivo de fixação (p. ex. torno de aperto) com mandíbulas de proteção
2. Máquina de lixar (p. ex. Flex ou lixadora de banda larga) com um produto de lixamento que apresenta aprox. a granulação 80. Uma lima de diamante é suficiente no caso da formação de pequenas saliências.

### Procedimento:

1. Fixe a lâmina no dispositivo de fixação, de forma a que a mesma não se possa mover, mas a que a área de lixamento (figura N.) permaneça livre.
2. Lixe as saliências da área de lixamento cuidadosamente com a máquina de lixar (figura N.).

## 6.4. REPARAÇÃO

As reparações podem apenas ser realizadas pela LUKAS ou por um técnico formado pela LUKAS. Para o efeito observe as instruções nas listas de sobressalentes.



## 6.5. BATERIAS RECARREGÁVEIS

Se os equipamentos não forem utilizados por um período mais longo, recomendamos que mova o equipamento 5 vezes com as baterias recarregáveis correspondentes, após 30 dias. A seguir, carregue novamente a bateria por completo.

Deste modo, são favorecidos um funcionamento e uma disponibilidade ideais da bateria recarregável e dos equipamentos.

## 7. ANÁLISE DE FALHAS

Erro	Controlo	Causa	Solução
O motor não arranca após se acionar a pega em estrela	O interruptor geral não está iluminado, embora não tenha sido desligado	O equipamento não foi utilizado durante 60 minutos e desligou-se automaticamente	Ligar novamente o equipamento com o interruptor principal
		Bateria descarregada	Carregar a bateria ou utilizar outra bateria recarregável
		Bateria recarregável com defeito	Substituir bateria
	anel azul no interruptor geral está intermitente	existe um defeito no sistema eletrónico	Resolução da falha por um agente autorizado e acreditado pela LUKAS, ou diretamente pela LUKAS
Motor está sempre a trabalhar	Pega em estrela na posição intermédia, equipamento não executa nenhum movimento, o interruptor geral está aceso ou intermitente?	Erro no sistema eletrónico	Desligar o equipamento no interruptor geral. Retirar a bateria recarregável. Resolução da falha por um agente autorizado e acreditado pela LUKAS, ou diretamente pela LUKAS

Erro	Controlo	Causa	Solução
Os equipamentos de regaste movem-se de modo abrupto quando acionados		Ar no sistema hidráulico	Resolução da falha por um agente autorizado e acreditado pela LUKAS, ou diretamente pela LUKAS
O equipamento de resgate move-se lentamente quando acionado	Temperatura do equipamento e da bateria recarregável abaixo de -10°C	Temperatura ambiente fria	Utilizar os equipamentos normalmente, o equipamento aquece devido à utilização
	Verificar o indicador do estado de carga	Bateria quase descarregada	Carregar a bateria ou utilizar outra bateria recarregável
Função Turbo não disponível	Temperatura ambiente reduzida		Utilizar os equipamentos normalmente, o equipamento aquece devido à utilização
			Pressão de comutação atingida
	Luz de aviso da temperatura do sistema eletrónico acesa	Temperatura do sistema eletrónico demasiado alta	Movimentar sem função Turbo
Êmbolos dos cilindros não se movem quando acionados	Bateria recarregável está totalmente carregada? Interruptor geral iluminado?	Bateria descarregada	Carregar bateria
		Bateria recarregável com defeito	Substituir bateria
		Equipamento avariado	Resolução da falha por um agente autorizado e acreditado pela LUKAS, ou diretamente pela LUKAS
Equipamento não aplica a força indicada		Equipamento avariado	Resolução da falha por um agente autorizado e acreditado pela LUKAS, ou diretamente pela LUKAS

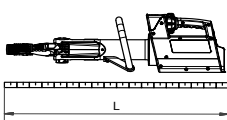
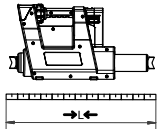
Erro	Controlo	Causa	Solução
Depois de se soltar a pega em estrela não volta para a posição central	A caixa está danificada ou o acionamento da pega em estrela está perro?	Danos da mola helicoidal de flexão para o reposicionamento	Resolução da falha por um agente autorizado e acreditado pela LUKAS, ou diretamente pela LUKAS
		Sujidade da válvula ou pega em estrela	
		Válvula avariada	
		Outros danos mecânicos (p. ex. pega em estrela)	
Saída de fluido hidráulico no pistão		Vedante da biela com defeito	Resolução da falha por um agente autorizado e acreditado pela LUKAS, ou diretamente pela LUKAS
		Êmbolo danificado	
O tempo de serviço útil entre os vários ciclos de carga é, apesar de carga conforme as normas, inferior a 5 minutos		Bateria recarregável com defeito	Substituir bateria recarregável

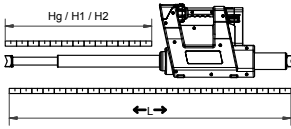
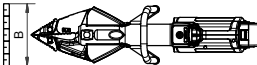
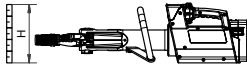
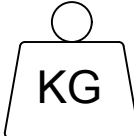

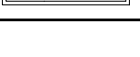
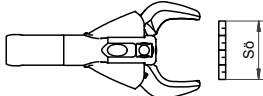
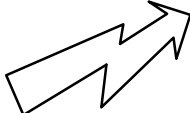

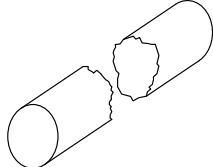
## 8. EXPLICAÇÃO DOS PICTOGRAMAS PARA AS TABELAS DE DESEMPENHO

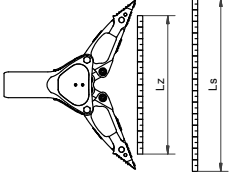

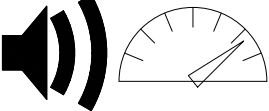
Todos os dados técnicos estão sujeitos a tolerâncias, e por esse motivo é possível que existam ligeiras divergências entre os dados na tabela e os do seu equipamento.

### 8.1. DADOS TÉCNICOS

Os dados técnicos dos equipamentos podem ser consultados a partir da página 424.

Símbolo	Descrição	Observação / Abreviatura
	Comprimento	(sem bateria recarregável)
	Comprimento recolhido	→L←

Símbolo	Descrição	Observação / Abreviatura
	Comprimento extraído	←L→
	Curso	Hg
	Curso Êmbolo 1	H1
	Curso Êmbolo 2	H2
	Força Êmbolo 1	HSF1
	Força Êmbolo 2	HSF2
	Largura	(sem bateria recarregável)
	Altura	
	Peso	(sem bateria recarregável)
	Peso com bateria recarregável	5 Ah  9 Ah 
	mín. abertura de corte	
	Abertura de corte conforme EN	
	máx. força de corte	(ponto de corte mais traseiro)
	Tensão nominal	U
	Consumo de corrente à Carga nominal	I
	Classe de proteção	(até 60 minutos e a uma profundidade de até 3 metros)
	Ø Material redondo	
	Classe de corte (EN 13204)	
	Classe de corte (NFPA 1936)	

Símbolo	Descrição	Observação / Abreviatura
	Largura de abertura	Ls
	Força de expansão	HSF/LSF
	mín. força de expansão	mín. Fs (25mm afastado das pontas)
	máx. força de expansão	máx. Fs ) determinado por cálculo
	Curso de tração	Lz
	Força de tração	HPF/LPF
	máx. força de tração	máx. Fz (com o respetivo conjunto de corrente)
	Escala de temperatura em serviço	TB
	Escala de temperatura de armazém	TL
	Nível de pressão sonora em carga plena	$L_{pAV}$
	Nível de potência acústica em carga plena	$L_{wAV}$


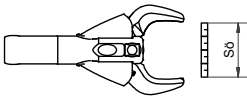
## 8.2. OSCILAÇÕES/VIBRAÇÕES

O valor total de oscilações / valor de vibrações, a que os membros superiores estão expostos, situa-se por regra abaixo dos 2,5 m/s<sup>2</sup>.

Na sequência de efeitos de troca com materiais a processar podem, no entanto, surgir momentaneamente valores mais altos.

(As oscilações / vibrações foram determinadas recorrendo-se à DIN EN ISO 20643.)

## 8.3. CAPACIDADE DE DESEMPENHO DO PRODUTO

Símbolo	Descrição/observação
	Modelo
	Abertura do equipamento de corte [mm]

Símbolo	Descrição/observação
	Força de expansão [kN]
	Largura de expansão [mm]
	Classificação com base na potência mínima do cortador
	Massa [kg] (com precisão à casa decimal)
	Potência cortador
	Material redondo
	Material plano
	Tubo redondo
	Tubo quadrado
	Tubo retangular

## 9. ACESSÓRIOS

### 9.1. BATERIAS RECARREGÁVEIS

Para o funcionamento dos equipamentos eDRAULIC deverão ser usadas exclusivamente baterias recarregáveis de íões de lítio da LUKAS. Tenha em atenção o manual de instruções em separado da bateria recarregável de íões de lítio!

Para a utilização em água salgada ou do mar existe disponível na Lukas uma bateria especial para água salgada.

## 9.2. CARREGADOR DA BATERIA RECARREGÁVEL

Para as baterias recarregáveis de íões de lítio apenas se pode utilizar o carregador "eDRAULIC Power Pack Charger". Tenha em atenção o manual de instruções em separado do carregador.

## 9.3. TRANSFORMADOR

Para os equipamentos eDRAULIC existe um transformador com o qual é possível ligar os equipamentos diretamente à rede elétrica. O transformador converte a tensão alternada em tensão contínua, podendo assim ser usado em vez da bateria recarregável. Tenha em atenção o manual de instruções em separado do transformador.

## 9.4. CONJUNTOS DE CORRENTES

Para executar operações de tração com os expansores eDRAULIC e equipamentos combinados, deverão ser usados conjuntos de correntes e adaptadores de tração (ver o capítulo "Puxar"). Tenha em atenção o Manual de Instruções em separado dos conjuntos de correntes.

## 9.5. PONTAS DE DESCASCAMENTO

Para se poder descascar aberturas com os expansores eDRAULIC em peças de chapa e em veículos, são necessárias pontas de descascamento especiais (ver o capítulo "Descascar").

## 9.6. PROLONGAMENTOS

Para os cilindros de resgate R 320 e CR 522, estão disponíveis três prolongamentos diferentes de 50, 150 e 270 mm.

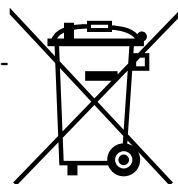
# 10. INSTRUÇÕES DE ELIMINAÇÃO

Elimine todos os materiais de embalagem e as peças desmontadas de forma correta. Os equipamentos eletrónicos e as embalagens deverão ser encaminhados para um centro de reciclagem adequado.

Apenas para países da UE:

Não deite nenhum eletrodoméstico no lixo doméstico!

Segundo a Diretiva Europeia 2012/19/CE sobre equipamentos elétricos e eletrónicos usados e a sua implementação na legislação nacional, equipamentos elétricos que deixaram de ser utilizáveis devem ser recolhidos em separado e encaminhados para um centro de reciclagem adequado.



**INDICE**

1. Utilizzo conforme.....	85
2. Sicurezza del prodotto e pittogrammi.....	85
3. Struttura degli apparecchi .....	88
4. Uso degli apparecchi.....	89
5. Campo di indicazione e comando.....	90
6. Manutenzione ordinaria e piccola manutenzione.....	91
7. Analisi delle anomalie .....	93
8. Spiegazione dei pittogrammi per le tabelle delle prestazioni .....	96
9. Accessori.....	99
10. Note per lo smaltimento .....	99
11. CE .....	420




## 1. UTILIZZO CONFORME

Il prodotto descritto è un'apparecchiatura da soccorso elettroidraulica. È destinato al salvataggio di persone o cose in caso di incidenti stradali, catastrofi naturali o altri interventi di soccorso.

Può essere usato solo in combinazione con accessori originali LUKAS.

Il produttore non risponde dei danni derivanti da un uso improprio.

La responsabilità di un tale utilizzo è esclusivamente a carico dell'utilizzatore.

Gli apparecchi  di LUKAS sono adatti all'impiego subacqueo fino a 3 m. Per l'impiego in acqua salata è necessaria una speciale batteria per acqua salata, che è disponibile come accessorio presso Lukas.

## 2. SICUREZZA DEL PRODOTTO E PITTOGRAMMI




L'aspetto più importante della progettazione del prodotto è la sicurezza dell'operatore. Le istruzioni per l'uso hanno inoltre lo scopo di contribuire ad un impiego sicuro dei prodotti LUKAS.

Ad integrazione delle istruzioni per l'uso occorre osservare e far rispettare tutte le comuni disposizioni legali e di altro tipo vincolanti in materia di prevenzione degli infortuni e tutela dell'ambiente.

L'uso dell'apparecchio è di esclusiva competenza di persone in possesso di una formazione pertinente e istruite sugli aspetti della tecnica di sicurezza; in caso contrario vi è il rischio di lesioni.

Segnaliamo a tutti gli utilizzatori che prima di usare l'apparecchio occorre leggere con attenzione le istruzioni per l'uso, attenendosi senza riserve alle disposizioni in esse contenute.

Si raccomanda inoltre di farsi istruire sull'uso del prodotto da un istruttore qualificato.

	Seguire le istruzioni per l'uso delle batterie agli ioni di litio e degli apparecchi di ricarica! Esse si trovano all'indirizzo: <a href="https://akkupower.info/ewxt-safty sheet.pdf">https://akkupower.info/ewxt-safty sheet.pdf</a>
	Il corpo esterno della batteria non deve essere danneggiato o esposto a sollecitazioni meccaniche poiché ciò potrebbe comportare il danneggiamento delle celle interne. Le batterie danneggiate non vanno più utilizzate.
	Non permettere che la batteria si scarichi completamente.
	Non cortocircuitare la batteria.
	Inserire la batteria nel caricabatterie solo se è asciutta; le batterie bagnate devono essere prima asciugate.
	Leggere e seguire le indicazioni contenute nel libretto d'istruzioni specifico della batteria se la stessa indica un codice d'errore.
	Attenersi alle istruzioni per l'uso degli accessori!
	Assicurarsi che gli accessori utilizzati siano adatti alla pressione d'esercizio massima dell'apparecchiatura da soccorso.

	Non lavorare mai se si è sovraffaticati o in stato di ebbrezza!
	Utilizzare l'apparecchiatura esclusivamente come descritto nel capitolo "Utilizzo conforme".
	Assicurarsi che parti del corpo o indumenti non restino incastrati tra gli elementi mobili dell'apparecchiatura.
	Toccare l'apparecchiatura solo in corrispondenza delle impugnature o dell'alloggiamento; gli steli del cilindro di soccorso non possono essere toccati!
	È vietato lavorare al di sotto di carichi sospesi se gli stessi sono sorretti solo per mezzo di apparecchi idraulici o elettroidraulici. Qualora questo lavoro fosse indispensabile, è necessario disporre di sufficienti sostegni meccanici supplementari.
	Indossare un casco protettivo!
	Indossare una protezione facciale!
	Indossare indumenti protettivi! Per la protezione dall'ambiente di lavoro caldo e freddo e dalle lesioni causate dagli spigoli vivi.
	Indossare guanti protettivi!
	Indossare scarpe antinfortunistiche!
	Indossare una protezione per l'udito se si deve lavorare in ambienti molto rumorosi; la rumorosità dell'apparecchio non richiede protezioni per l'udito.
	Prima e dopo l'uso, controllare se l'apparecchio presenta difetti o danni visibili. La valvola con comando a stella deve ritornare automaticamente nella posizione centrale in qualsiasi momento.
	Segnalare immediatamente eventuali variazioni (incluse quelle del comportamento operativo)! Spegnerne e mettere in sicurezza immediatamente l'apparecchio!



Non apportare modifiche (annessi o trasformazioni) all'apparecchio senza l'autorizzazione della LUKAS.

Tutte le avvertenze di sicurezza presenti sull'apparecchio o nei pressi dello stesso devono essere mantenute integre e leggibili.

Astenersi da qualsiasi modalità di lavoro che possa compromettere la sicurezza e la stabilità dell'apparecchio.

Non disabilitare in nessun caso i dispositivi di sicurezza!

Prima di accendere/avviare l'apparecchio e durante il suo utilizzo, accertarsi che il suo funzionamento non costituisca un pericolo per nessuno.

Le riparazioni possono essere eseguite solo da un tecnico formato.

È consentito utilizzare solo accessori e ricambi originali LUKAS.

Durante il lavoro con gli apparecchi, occorre considerare che il materiale potrebbe tranciarsi, lacerarsi o rompersi e di conseguenza cadere o essere proiettato a distanza.

Rispettare tutte le scadenze previste per i controlli e le ispezioni ricorrenti, come descritto nel capitolo Cura e manutenzione.

Gli apparecchi eDRAULIC e le relative batterie sono adatti all'uso subacqueo fino a 3 m di profondità e per una durata di 60 minuti. In acqua salmastra e marina si deve utilizzare l'apposita batteria per acqua salata.

I fluidi idraulici possono causare danni alla salute se ingeriti o inalati. Evitare il contatto diretto con la pelle. Quando si lavora con i fluidi idraulici si deve tenere conto dei loro possibili effetti negativi sui sistemi biologici.

I perni di bloccaggio mobili, ad esempio per le punte a cambio rapido, devono essere sempre completamente inseriti e bloccati.

Se si utilizzano gruppi di catene, accertarsi che le catene siano applicate in modo rettilineo e che sulle stesse non siano presenti nodi.







Se si lavora in prossimità di componenti conduttivi si devono evitare scariche di alta tensione sull'apparecchio.

Evitare le cariche elettrostatiche sull'apparecchio.



Gli apparecchi eDRAULIC di LUKAS non sono antideflagranti!  
È vietato l'uso in zone a rischio di esplosione.

	Attenzione a non restare intrappolati o inciampare nei cavi durante il lavoro con l'apparecchio e il trasporto dello stesso.
	Assicurare un'illuminazione sufficiente nel luogo d'impiego e sulla via che porta allo stesso.
	Inserire la batteria nel caricabatterie solo se è asciutta; le batterie bagnate devono essere prima asciugate.
	Conservare sempre queste istruzioni per l'uso a portata di mano nel luogo d'impiego, vicino all'apparecchio.
	Gli apparecchi eDRAULIC presentano la classe di protezione IP58. Possono essere utilizzati sott'acqua per un massimo di 60 minuti e fino a una profondità di 3 m.
	Durante il lavoro e lo stoccaggio dell'apparecchio, assicurarsi che il funzionamento e la sicurezza dello stesso non siano compromessi da influssi termici o che l'apparecchio non subisca danni. Tenere conto dei limiti di temperatura per il funzionamento e lo stoccaggio degli apparecchi. Tenere presente che l'apparecchio può riscaldarsi in caso di utilizzo prolungato.
	Prima del trasporto controllare sempre la corretta sistemazione dell'apparecchio, delle batterie e degli accessori.
	Smaltire correttamente tutte le parti smontate, i fluidi idraulici e i materiali d'imballaggio.

### 3. STRUTTURA DEGLI APPARECCHI

#### Pagina 2

- 1 Indicatore apparecchio (figura M)
- 2 Valvola con comando a stella
- 3 Batteria
- 4 Attrezzi
- 5 Punte intercambiabili
- 6 Foro di trazione

## 4. USO DEGLI APPARECCHI

### 4.1. INSERIMENTO DELLA BATTERIA

Inserire la batteria dall'alto nell'apposito vano fino al blocco (figura A.)

### 4.2. ESTRAZIONE DELLA BATTERIA

Azionare lo sblocco e rimuovere la batteria (figura B.)

### 4.3. CONSULTAZIONE DEL LIVELLO DELLA BATTERIA

Azionare il tasto di consultazione della batteria (figura C). Consultare anche le istruzioni per l'uso specifiche della batteria.

### 4.4. FUNZIONE DI TORCIA TASCABILE DELLA BATTERIA

Per accendere la torcia tascabile, premere brevemente per due volte consecutive il tasto di consultazione della batteria (Figura C.). Per spegnerla premere nuovamente il tasto di consultazione.

### 4.5. ACCENSIONE E SPEGNIMENTO

Per accendere azionare l'interruttore generale (figura M, n. 1). Lo standby è indicato dalla luce blu dell'interruttore generale e dall'illuminazione della zona di lavoro. Per spegnere bisogna azionare l'interruttore generale per 0,5-1 secondi.

### 4.6. AZIONAMENTO DEL COMANDO A STELLA

Il movimento di lavoro si attiva ruotando il comando a stella della valvola. (Figura D.). Ogni apparecchiatura da soccorso è dotata di una funzione di "uomo morto". Dopo il rilascio del comando a stella, lo stesso ritorna automaticamente nella posizione centrale.

In questo caso la funzione di mantenimento del carico è immediatamente attiva.

#### 4.6.1. TAGLIO

Ruotare il comando a stella in direzione di chiusura. (Figura E.)

Applicare l'apparecchio di taglio sul materiale da tagliare tenendolo il più possibile perpendicolare (Figura F.), tagliare in prossimità del punto di rotazione delle lame (figura G.).

#### 4.6.2. ALLARGAMENTO

Ruotare il comando a stella in direzione di apertura (Figura H.)

Inizialmente allargare una piccola apertura e poi inserire il più possibile le punte del divaricatore nell'apertura, non divaricare con i bracci di alluminio! (Figura J.)

#### 4.6.3. TRAZIONE

Fissare il dispositivo di trazione nell'apposito foro (pagina 2, figura I, numero 6) o alle punte del divaricatore. Azionare il comando a stella in direzione di chiusura (figura E).

Osservare al riguardo le istruzioni per l'uso specifiche del dispositivo di trazione.

#### 4.6.4. SCHIACCIAMENTO

Procedere allo schiacciamento solo nella zona prevista e con le piastre di schiacciamento dei bracci divaricatori (Figura K.). Azionare il comando a stella in direzione di chiusura. (Figura E.)

#### 4.6.5. PELATURA

Per la pelatura occorrono apposite punte (Figura L.). Azionare il comando a stella in direzione di apertura. (Figura H.)

#### 4.6.6. PRESSIONE

Posizionare il cilindro di soccorso tra l'oggetto da spingere. Azionare il comando a stella in direzione di spinta. (Figura H.)

#### 4.6.7. SOLLEVAMENTO

Azionare il comando a stella in direzione di apertura. (Figura H.)

Durante il sollevamento di veicoli o di carichi mobili prestare attenzione a che il carico sia protetto dallo scivolamento, e che le punte del divaricatore siano sufficientemente divaricate sotto il carico per evitare che scivoli via. Osservare e sostenere costantemente il carico durante il sollevamento.

### 4.7. SOSTITUZIONE DELLE PUNTE (SOLO SC E SP)

Le punte intercambiabili sono collegate ai bracci dell'apparecchio per mezzo di perni. Per la sostituzione si devono premere al massimo i perni e poi bloccarli di nuovo completamente. (Pagina 2; figura I; numeri 5+6)

### 4.8. MONTAGGIO DELLE PROLUNGHE (R 320 E CR 522)

Grazie alle diverse prolunghe il cilindro di soccorso può adattarsi alla relativa situazione di impiego. A tal fine è possibile smontare l'artiglio posteriore e inserire la prolunga adatta senza l'uso di utensili (figura O.). Prestare attenzione a che i componenti intercambiabili siano sempre completamente inseriti.

### 4.9. SPEGNIMENTO AUTOMATICO

Se l'apparecchiatura da soccorso non viene azionata per 60 minuti si spegne automaticamente.

### 4.10. SMONTAGGIO / ARRESTO DOPO L'USO

Al termine dei lavori chiudere i bracci lasciando solo pochi mm di distanza tra le punte o facendo rientrare il pistone del cilindro e poi estraendolo nuovamente di pochi mm. In questo modo viene scaricata la tensione idraulica e meccanica da tutto l'apparecchio. Per il trasporto e lo stoccaggio fissare l'apparecchio negli appositi supporti.

## 5. CAMPO DI INDICAZIONE E COMANDO

### 5.1. INTERRUETTORE GENERALE (FIGURA M, N. 1)

Negli apparecchi di taglio e combinati l'interruttore generale contiene l'indicazione del controllo dell'angolo di taglio (figura F). Se durante il taglio l'apparecchio si gira verso destra o sinistra di un angolo pericoloso per la stabilità della lama, l'anello passa dal blu al rosso. Attenzione! Controllare se è possibile concludere il taglio senza pericolo o se occorre riposizionare la lama contro l'oggetto da tagliare.

### 5.2. INDICATORE BATTERIA (FIGURA M, N. 2)

L'indicatore batteria mostra la capacità attuale della batteria.

### 5.3. INDICATORE DI POTENZA (FIGURA M, N. 3)

La scala dell'indicatore di potenza mostra in che intervallo di pressione si trova l'utensile durante il lavoro fornendo un'informazione sulla capacità restante.

### 5.4. SPIA DI CONTROLLO DELLA FUNZIONE TURBO (FIGURA M, N. 4)

La manopola a crociera si può spostare di 20° in ogni direzione; a partire da uno spostamento di 15° si attiva la funzione turbo e l'apparecchio si muove più velocemente. La funzione turbo è disponibile solo nel campo di bassa pressione.

### 5.5. SPIA DI CONTROLLO DELLA BATTERIA PER ACQUA SALATA (FIGURA M, N. 5)

Questa spia di controllo indica se nell'apparecchio è inserita una batteria per acqua salata.

### 5.6. SPIA DI AVVERTENZA DELLA TEMPERATURA DEI COMPONENTI ELETTRONICI (FIGURA M, N. 6)

L'apparecchio sorveglia costantemente la temperatura dei componenti elettronici ed emette qui un'avvertenza se la temperatura raggiunge un intervallo critico. Se la temperatura dei componenti elettronici è aumentata, la modalità turbo non è più disponibile.

Inoltre l'apparecchio sorveglia la temperatura della batteria e, se la temperatura delle celle è inferiore a -10 °C, riduce il numero di giri per riscaldare la batteria. Non appena la batteria è abbastanza calda, tutte le funzioni sono nuovamente disponibili a velocità normale.

### 5.7. INDICATORI DI DIREZIONE ILLUMINATI (FIGURA M, N. 7)

A seconda della direzione in cui si sposta la manopola a crociera, l'apparecchio indica la direzione di movimento nel campo indicatore.

## 6. MANUTENZIONE ORDINARIA E PICCOLA MANUTENZIONE

### 6.1. MANUTENZIONE GENERALE

Eseguire un controllo visivo dopo ogni utilizzo. Dopo ogni utilizzo, controllare la lubrificazione delle parti mobili e dei perni ed eventualmente integrarla con un grasso omologato. Negli apparecchi da taglio e combinati, verificare anche la coppia di rotazione del perno centrale seguendo le indicazioni presenti negli elenchi dei ricambi.

Rimuovere la sporcizia con un panno umido. L'apparecchiatura da soccorso non deve entrare in contatto con agenti acidi o basici. Qualora ciò fosse inevitabile, dopo l'uso pulire immediatamente l'apparecchio.

Una volta all'anno si deve eseguire un'ispezione annuale degli apparecchi, che deve essere anche documentata. Questa ispezione deve essere eseguita da una persona competente. Ogni tre anni o in caso di dubbi sulla sicurezza, eseguire un test di funzionamento e una prova di carico. È ammesso esclusivamente l'uso di strumentazioni di prova autorizzate da LUKAS. Attenersi anche alle vigenti norme nazionali e internazionali relative agli intervalli di manutenzione delle apparecchiature di soccorso.

## 6.2. MANUTENZIONE DOPO L'IMPIEGO SUBACQUEO

- Estrarre la batteria dopo l'uso. Sciacquare ripetutamente l'apparecchio e la batteria con acqua pulita. Immergere completamente l'apparecchio per riempire l'alloggiamento di acqua pulita. Tirare fuori l'apparecchio e lasciarlo sgocciolare completamente. Ripetere le operazioni per altre 2-5 volte a seconda del tipo di acqua (fango, limo, alghe, acqua salata ecc.) in cui è stato utilizzato l'apparecchio.
- Passare sull'apparecchio e sulla batteria un panno pulito, umido e privo di polvere per rimuovere sporcizia e incrostazioni
- Eseguire un test di funzionamento.
- Fare asciugare l'apparecchio a temperatura ambiente in un luogo ben ventilato. Si raccomanda un tempo di asciugatura di 36-48 ore, durante il quale l'apparecchio è comunque pienamente utilizzabile. Rispettare le istruzioni per l'uso della batteria.
- Lubrificare tutte le parti in acciaio scoperte (lame di taglio, pressore ecc.) con un agente antiruggine. I contatti all'interno del vano batteria non devono essere lubrificati.

## 6.3. RIAFFILATURA DELLE LAME

È consentito rimuovere e lisciare solo la bava eventualmente presente nella zona di affilatura (figura N.). Le scheggiature o crepe profonde non possono essere più riaffilate. In questi casi occorrerà sostituire le lame.

### Utensili necessari:

1. Dispositivo di serraggio (ad es. morsa a vite) con ganasce di protezione
2. Affilatrice (ad es. flex o affilatrice a nastro) con un abrasivo che presenti all'incirca una grana 80. Se la presenza di bave è esigua, è sufficiente una lima diamantata.

### Procedimento:

1. Serrare saldamente la lama nel dispositivo di serraggio in modo che non possa più muoversi pur lasciando libera la zona di affilatura (figura N.).
2. Sbavare con attenzione la zona di affilatura con l'affilatrice (figura N.).

## 6.4. RIPARAZIONE

Le riparazioni possono essere eseguite solo da LUKAS o da una persona formata da LUKAS. Seguire le indicazioni contenute negli elenchi dei ricambi.

## 6.5. BATTERIE

Se gli apparecchi non vengono utilizzati per un periodo di tempo prolungato, dopo 30 giorni si consiglia di spostare 5 volte l'apparecchio con la batteria corrispondente. Poi ricaricare completamente la batteria.

In questo modo si favoriscono un funzionamento e una disponibilità ottimali delle batterie e degli apparecchi.



## 7. ANALISI DELLE ANOMALIE

Errore	Controllo	Causa	Soluzione
Dopo aver azionato il comando a stella, il motore elettrico non si avvia	L'interruttore generale non è illuminato benché non sia stato disinserito	L'apparecchio non è stato utilizzato per 60 minuti e si è spento da solo	Riaccendere l'apparecchio con l'interruttore generale
		Batteria scarica	Caricare la batteria o usare un'altra batteria
		Batteria difettosa	Sostituire la batteria
	l'anello blu dell'interruttore generale lampeggia	è presente un difetto nell'elettronica	Eliminazione dell'errore da parte del rivenditore autorizzato, da personale appositamente formato da LUKAS o direttamente dalla casa madre LUKAS
Il motore è sempre acceso	Comando a stella in posizione centrale, l'apparecchio non esegue movimenti, interruttore generale acceso o lampeggiante?	Difetto nell'elettronica	Spegnere l'apparecchio utilizzando l'interruttore generale. Rimuovere la batteria. Eliminazione dell'errore da parte del rivenditore autorizzato, da personale appositamente formato da LUKAS o direttamente dalla casa madre LUKAS

Errore	Controllo	Causa	Soluzione
L'apparecchiatura di soccorso si muove a strattoni quando viene azionata		Aria nel sistema idraulico	Eliminazione dell'errore da parte del rivenditore autorizzato, da personale appositamente formato da LUKAS o direttamente dalla casa madre LUKAS
L'apparecchiatura di soccorso si muove lentamente quando viene azionata	Temperatura dell'apparecchio e della batteria inferiore a -10°C	Temperatura ambiente bassa	Usare gli apparecchi normalmente, l'apparecchio si riscalda con l'uso
	Controllare l'indicatore di carica	Batteria quasi scarica	Caricare la batteria o usare un'altra batteria
La funzione turbo non è disponibile	Temperatura ambiente bassa		Usare gli apparecchi normalmente, l'apparecchio si riscalda con l'uso
		Pressione di commutazione raggiunta	Eseguire un movimento senza funzione turbo
	Si accende la spia di avvertenza della temperatura dei componenti elettronici	Temperatura dei componenti elettronici troppo alta	Eseguire un movimento senza funzione turbo
I pistoni dei cilindri non si muovono quando vengono azionati	Batteria completamente carica? Interruttore generale acceso?	Batteria scarica	Caricare la batteria
		Batteria difettosa	Sostituire la batteria
		Apparecchio difettoso	Eliminazione dell'errore da parte del rivenditore autorizzato, da personale appositamente formato da LUKAS o direttamente dalla casa madre LUKAS

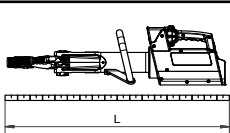
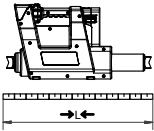
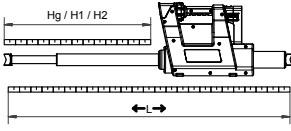
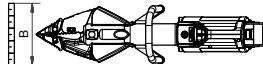
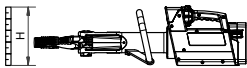


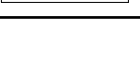
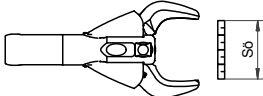
Errore	Controllo	Causa	Soluzione
L'apparecchio non applica la forza indicata		Apparecchio difettoso	Eliminazione dell'errore da parte del rivenditore autorizzato, da personale appositamente formato da LUKAS o direttamente dalla casa madre LUKAS
Dopo aver rilasciato il comando a stella, questa non ritorna sulla posizione centrale	Alloggiamento danneggiato o azionamento del comando a stella difficile?	Danneggiamento della molla di torsione per il ripristino	Eliminazione dell'errore da parte del rivenditore autorizzato, da personale appositamente formato da LUKAS o direttamente dalla casa madre LUKAS
		Imbrattamento della valvola o del comando a stella	
		Valvola difettosa	
		Altro danno meccanico (ad es. comando a stella)	
Fuoriuscita di liquido idraulico dalla biella		Guarnizione dell'asta difettosa	Eliminazione dell'errore da parte del rivenditore autorizzato, da personale appositamente formato da LUKAS o direttamente dalla casa madre LUKAS
		Pistone danneggiato	
Nonostante il caricamento avvenga come prescritto, il tempo di funzionamento utile tra un ciclo di carica e l'altro è di meno di 5 minuti		Batteria difettosa	Sostituire la batteria

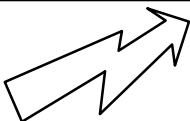

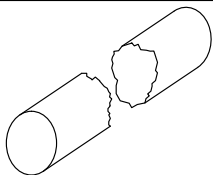
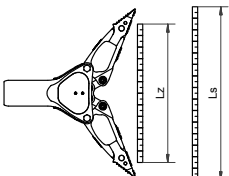
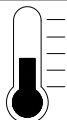
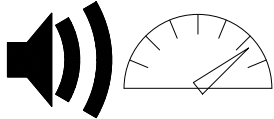
## 8. SPIEGAZIONE DEI PITTOGRAMMI PER LE TABELLE DELLE PRESTAZIONI

Tutti i dati tecnici sono soggetti a tolleranze; per questa ragione possono presentarsi lievi differenze tra i dati della tabella e quelli del singolo apparecchio.

### 8.1. DATI TECNICI

I dati tecnici degli apparecchi sono disponibili da pagina 424.

Simbolo	Descrizione	Nota/abbreviazione
	Lunghezza	(senza batteria)
	Lunghezza da retrato	→L←
	Lunghezza da estratto	←L→
	Corsa	Hg
	Corsa pistone 1	H1
	Corsa pistone 2	H2
	Forza pistone 1	HSF1
	Larghezza	(senza batteria)
		Altezza
	Peso	(senza batteria)
	Peso con batteria	5 Ah  9 Ah 
	Apertura di taglio min.	
	Apertura di taglio secondo EN	
	Forza di taglio max.	(punto di taglio più arretrato)

Simbolo	Descrizione	Nota/abbreviazione
	Tensione nominale	U
	Corrente assorbita a Carico nominale	I
	Classe di protezione	(fino a 60 minuti e a una profondità massima di 3 metri)
	Ø materiale tondo	
	Classe di taglio (EN 13204)	
	Classe di taglio (NFPA 1936)	
	Apertura max. delle punte	Ls
	Forza di divaricazione	HSF/LSF
	Forza di divaricazione min.	Fs min. (a 25 mm di distanza dalle punte)
	Forza di divaricazione max.	Fs max. ) determinata mediante calcolo
	Corsa di trazione	Lz
	Forza di trazione	HPF/LPF
	Forza di trazione max.	Fz max. (con il corrispondente gruppo di catene)
		Intervallo di temperature di funzionamento
Intervallo di temperature di stoccaggio		TL
	Livello di pressione acustica a pieno carico	L <sub>pA</sub> V
	Livello di potenza acustica a pieno carico	L <sub>wA</sub> V


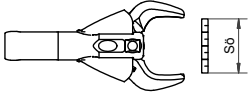
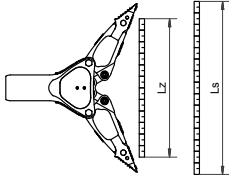
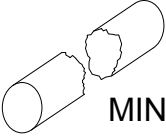

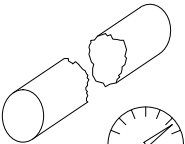





## 8.2. OSCILLAZIONI / VIBRAZIONI

Il valore totale dell'oscillazione / valore della vibrazione cui sono esposti gli arti superiori è di solito inferiore a 2,5 m/s<sup>2</sup>.

Tuttavia, a causa dell'interazione con i materiali su cui si interviene, possono essere presenti per breve tempo valori maggiori.

(le oscillazioni / vibrazioni sono state determinate ai sensi della norma DIN EN ISO 20643).

### 8.3. PRESTAZIONI DEL PRODOTTO

Simbolo	Descrizione/note
	Tipo
	Apertura dell'apparecchio di taglio [mm]
	Forza di divaricazione [kN]
	Distanza di divaricazione [mm]
	Classificazione basata sulla potenza minima dell'apparecchio di taglio
	Massa [kg] (precisione a una cifra decimale)
	Potenza apparecchio di taglio
	Materiale tondo
	Materiale piatto
	Tubo tondo
	Tubo quadrato
	Tubo rettangolare

## 9. ACCESSORI

### 9.1. BATTERIE

Per il funzionamento degli apparecchi eDRAULIC si devono utilizzare esclusivamente batterie agli ioni di litio LUKAS. Seguire le istruzioni per l'uso specifiche della batteria agli ioni di litio!

Per l'impiego in acqua salmastra o marina è disponibile presso Lukas una speciale batteria per acqua salata.

### 9.2. CARICABATTERIE

Per le batterie agli ioni di litio si deve utilizzare esclusivamente il caricabatterie "eDRAULIC Power Pack Charger". Seguire le istruzioni per l'uso specifiche del caricabatterie.

### 9.3. ALIMENTATORE

Per gli apparecchi eDRAULIC è disponibile un alimentatore che consente di collegare gli apparecchi direttamente alla rete elettrica. L'alimentatore trasforma la tensione alternata in tensione continua, per cui può essere utilizzato al posto della batteria. Seguire le istruzioni per l'uso specifiche dell'alimentatore.

### 9.4. GRUPPI DI CATENE

Per poter effettuare operazioni di trazione con i divaricatori e gli apparecchi combinati eDRAULIC, sono necessari gruppi di catene e appositi adattatori (vedere il capitolo "Trazione"). Seguire le istruzioni per l'uso specifiche dei gruppi di catene.

### 9.5. PUNTE PER PELATURA

Per poter pelare le aperture nelle parti in lamiera e nei veicoli con gli espansori eDRAULIC, sono necessarie apposite punte (vedi capitolo "Pelatura").

### 9.6. PROLUNGHE

Per i cilindri di soccorso R 320 e CR 522 sono disponibili tre diverse prolunghe da 50, 150 e 270 mm.

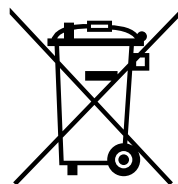
## 10. NOTE PER LO SMALTIMENTO

Smaltire correttamente tutti i materiali di imballaggio e gli elementi smontati. Conferire le apparecchiature elettriche, gli accessori e gli imballaggi a un'isola ecologica.

Solo per i Paesi UE:

Non gettare le apparecchiature elettriche nei rifiuti domestici!

Ai sensi della Direttiva europea 2012/19/CE in materia di apparecchiature elettriche ed elettroniche usate e della sua attuazione nel diritto nazionale, le apparecchiature elettriche non più funzionanti devono essere raccolte separatamente e conferite a un'isola ecologica.



**INHOUD**

1. Beoogd gebruik.....	101
2. Productveiligheid en pictogrammen.....	101
3. Opbouw van de apparaten .....	104
4. Bediening van de apparaten .....	105
5. Weergave- en bedieningspaneel .....	106
6. Onderhoud en verzorging .....	107
7. Storingsanalyse.....	109
8. Verklaring van de pictogrammen voor vermogenstabellen .....	111
9. Accessoires.....	114
10. Aanwijzingen voor de afvoer en verwerking na afdanking.....	115
11. CE .....	420




# 1. BEOOGD GEBRUIK

Het beschreven product is een elektrohydraulisch reddingsapparaat. Het is bestemd voor het redden van personen of goederen bij verkeersongevallen, natuurrampen of andere reddingsoperaties.

Het mag alleen worden gebruikt in combinatie met originele LUKAS-accessoires.

De fabrikant is niet aansprakelijk voor schade die ontstaat door ondeskundig gebruik. De gebruiker is de enige die verantwoordelijkheid draagt voor een dergelijk gebruik.

Lukas -apparaten zijn geschikt voor gebruik onder water tot 3m. Voor gebruik in zout water is een speciale zoutwateraccu nodig, die als accessoire bij Lukas verkrijgbaar is.

# 2. PRODUCTVEILIGHEID EN PICTOGRAMMEN



De veiligheid van de bediener is de belangrijkste overweging bij het ontwerp van het product. Bovendien moet de gebruiksaanwijzing helpen om de LUKAS-producten zonder gevaar te gebruiken.

Naast de gebruiksaanwijzing moeten alle algemeen geldende, wettelijke en andere bindende voorschriften ter voorkoming van ongevallen en ter bescherming van het milieu in acht worden genomen en geïnstrueerd.

Het apparaat mag alleen worden bediend door hiervoor adequaat opgeleide, veiligheidstechnisch geschoolde personen, omdat er anders gevaar voor letsel bestaat.

Wij raden alle gebruikers aan om de gebruiksaanwijzing aandachtig te lezen alvorens het apparaat te gebruiken. Alle daarin vermelde instructies moeten zonder beperkingen worden opgevolgd.

We raden u ook aan om u door een gekwalificeerde instructeur te laten instrueren over het gebruik van het product.

  	Neem de gebruiksaanwijzing voor de lithium-ionaccu en opladers in acht! U vindt deze op: <a href="https://akkupower.info/ewxt-saftysheet.pdf">https://akkupower.info/ewxt-saftysheet.pdf</a>
	De accubehuizing mag niet beschadigd raken of worden blootgesteld aan mechanische belasting; dit kan de cellen binnenin beschadigen. Beschadigde accu's mogen niet meer worden gebruikt.
	De accu mag niet diep worden ontladen.
	De accu mag niet worden kortgesloten.
	Steek de accu alleen in de lader als deze droog is. Droog natte accu's eerst af.
	Neem de aanwijzingen in de afzonderlijke handleiding van de accu in acht en volg deze op als de accu een foutcode weergeeft.
	De gebruiksaanwijzing voor de accessoires moet in acht worden genomen!
Let erop dat de gebruikte accessoires ontworpen zijn voor de maximale werkdruk van het reddingsapparaat.	

	Werk nooit in oververmoeide of dronken toestand!
	Gebruik het apparaat uitsluitend zoals beschreven in het hoofdstuk "Beoogd gebruik".
	Let erop dat er geen lichaamsdelen of kleding tussen de bewegende delen van het apparaat terechtkomen.
	Raak het apparaat alleen aan bij de handgrepen of de behuizing. De zuigerstangen van de reddingscilinders mogen niet worden aangeraakt!
	Het is verboden om onder lasten te werken als deze uitsluitend met hydraulische apparatuur of elektrohydraulische apparaten ondersteund zijn. Als dit werk absoluut noodzakelijk is, zijn er bovendien voldoende mechanische ondersteuning vereist.
	Draag een veiligheidshelm!
	Draag gezichtsbescherming!
	Draag beschermende kleding! Voor bescherming tegen hete en koude werkomgevingen en ter bescherming tegen verwondingen door scherpe randen.
	Draag veiligheidshandschoenen!
	Draag veiligheidsschoenen!
	Draag gehoorbescherming als u in een lawaaierige omgeving moet werken. Het volume van het apparaat zelf vereist geen gehoorbescherming.
	Controleer het apparaat voor en na gebruik op zichtbare gebreken of schade. Het stergreepventiel moet te allen tijde automatisch terug naar de middelste stand schakelen.
	Veranderingen (incl. die in het bedrijfsgedrag) moeten meteen worden gemeld! Zet het apparaat indien nodig onmiddellijk stop en beveilig het!



Voer geen wijzigingen (aan- of ombouwwerkzaamheden) aan het apparaat uit zonder toestemming van de firma LUKAS.

Alle veiligheidsaanwijzingen aan/op het apparaat moeten volledig/ compleet zijn en in een leesbare staat worden gehouden.

Werk nooit op een manier die de veiligheid en stabiliteit van het apparaat in gevaar brengt.

Veiligheidsvoorzieningen mogen nooit buiten werking worden gesteld!

Voor het inschakelen/in werking stellen en tijdens het bedrijf van het apparaat moet ervoor worden gezorgd dat niemand door de werking van het apparaat in gevaar wordt gebracht.

Reparaties mogen alleen worden uitgevoerd door een daarvoor opgeleide servicetechnicus.

Er mogen alleen originele LUKAS-accessoires en -reserveonderdelen worden gebruikt.

Houd er bij het werken met de apparaten rekening mee dat materiaal kan afschuiven, scheuren of afbreken en daardoor kan vallen of weggeslingerd kan worden.

Houd u aan alle termijnen voor periodieke inspecties en testen, zoals beschreven in het hoofdstuk Onderhoud en verzorging.

De eDRAULIC-apparaten en accu's zijn geschikt voor gebruik onder water tot een diepte van 3m en een duur van 60 minuten. In zout water en zeewater moet de speciale accu voor gebruik in zout water worden gebruikt.

Hydraulische vloeistoffen kunnen schadelijk zijn voor de gezondheid als ze ingeslikt of ingeademd worden. Vermijd direct contact met de huid. Bij omgang met hydraulische vloeistoffen moet er ook rekening mee worden gehouden dat deze een negatief effect kunnen hebben op biologische systemen.






Beweegbare veiligheidsbouten, bijv. voor snelwissel-hulpstukken, moeten altijd volledig ingebracht zijn en vergrendeld worden.

Bij het gebruik van kettingsets moet erop worden gelet dat de kettingen in een rechte lijn zijn bevestigd en dat er geen knopen in de ketting zitten.



Bij werkzaamheden in de buurt van spanningvoerende componenten moeten hoogspanningsoverslagen en stroomovergangen naar het apparaat worden vermeden.

Vermijd elektrostatische oplading van het apparaat.

	LUKAS eDRAULIC-apparaten zijn niet explosie veilig uitgevoerd! Gebruik in explosiegevaarlijke omgevingen is verboden.
	Let erop dat u niet verstrikt raakt in kabellussen en struikelt bij het werken met of het transporteren van het apparaat.
	Zorg voor voldoende verlichting op de plaats van gebruik en op de weg daarheen.
	Steek de accu alleen in de lader als deze droog is. Droog natte accu's eerst af.
	Bewaar deze gebruiksaanwijzing altijd onder handbereik op de locatie waar het apparaat wordt gebruikt.
	eDRAULIC-apparaten voldoen aan de eisen van beschermingsklasse IP58. Ze kunnen tot 60 minuten en tot een diepte van 3m onder water worden gebruikt.
	Bij het werken met en het opbergen van het apparaat moet erop worden gelet dat de werking en de veiligheid niet worden belemmerd door temperatuurinvloeden en dat het apparaat niet wordt beschadigd. Neem de temperatuurgrenzen in acht voor gebruik en opslag van de apparaten. Houd er rekening mee dat het apparaat bij langdurig gebruik zelf ook warm kan worden.
	Controleer voor transport altijd de veilige opslag van het apparaat, de accu's en de accessoires.
	Voer alle gedemonteerde afgedankte onderdelen, hydraulische vloeistoffen en verpakkingsmaterialen altijd op de juiste wijze af als afval.

### 3. OPBOUW VAN DE APPARATEN

#### Pagina 2

- 1 Weergave van het apparaat (afbeelding M)
- 2 Stergreepventiel
- 3 Accu
- 4 Werktuig
- 5 Wisselbare tips
- 6 Trek boring

## 4. BEDIENING VAN DE APPARATEN

### 4.1. ACCU PLAATSEN

Plaats de accu van bovenaf in het accuvak totdat deze vergrendeld is (afbeelding A).

### 4.2. ACCU VERWIJDEREN

Ontgrendel de accu en verwijder deze (afbeelding B).

### 4.3. ACCUCAPACITEIT OPVRAGEN

Druk de opvraagknop op de accu in (afbeelding C). Neem ook de aparte gebruiksaanwijzing voor de accu in acht.

### 4.4. ZAKLAMPFUNCTIE VAN DE ACCU

Druk twee keer kort na elkaar op de opvraagknop op de accu om de zaklamp in te schakelen (afbeelding C.). Druk opnieuw op de opvraagknop om uit te schakelen.

### 4.5. IN- EN UITSCHAKELEN

Om in te schakelen, drukt u de hoofdschakelaar in (afbeelding M; nr. 1). De bedrijfsgereedheid wordt aangegeven door de blauw oplichtende hoofdschakelaar en verlichting van het werkgebied. Om uit te schakelen, moet de hoofdschakelaar 0,5-1 seconden worden ingedrukt.

### 4.6. STERGREEPVENTIEL BEDIENEN

De werkbeweging wordt geactiveerd door draaien aan het stergreepventiel. (Afbeelding D.) Elk reddingsapparaat is uitgerust met een dodemansfunctie. Na het loslaten van de stergreep keert deze automatisch terug naar de middelste positie. De lasthoudfunctie werkt dan onmiddellijk.

#### 4.6.1. SNIJDEN

Draai het stergreepventiel in de richting Sluiten. (Afbeelding E.)

Plaats het snijapparaat in een zo recht mogelijke hoek tegen het door te knippen object (Afbeelding F.), knip dicht bij het draaipunt van de messen (Afbeelding G.).

#### 4.6.2. SPREIDEN

Draai het stergreepventiel in de richting Openen (afbeelding H).

Eerst de kleine spleet iets wijder maken, daarna de spreiderpunt zo ver mogelijk in de spleet steken, niet met de aluminium armen spreiden! (Afbeelding J.)

#### 4.6.3. TREKKEN

Bevestig de trekrichting in het trekgat (pagina 2; afbeelding I; nummer 6) of aan de spreiderpunten. Stergreepventiel in richting Sluiten bedienen. (Afbeelding E.) Zie hiervoor de aparte gebruiksaanwijzing voor de trekrichting.

#### 4.6.4. SAMENDRUKKEN

Druk alleen in het drukbereik en met de drukplaten van de spreiderarmen samen (afbeelding K). Bedien het stergreepventiel in de richting Sluiten. (Afbeelding E.)

#### 4.6.5. PELLEEN

Voor het pellen zijn speciale pelpunten nodig (afbeelding L). Bedien het stergreepventiel in de richting Openen. (Afbeelding H.)

#### 4.6.6. DRUKKEN

Plaats de reddingscilinder tussen het te drukken object en bedien het stergreepventiel in de richting Uitschuiven. (Afbeelding H.)

#### 4.6.7. HEFFEN

Bedien de stergreep in de richting Openen. (Afbeelding H.)

Zorg bij het opheffen van voertuigen of andere bewegende lasten dat de last is beveiligd tegen wegglijden en dat de spreiderpunten ver genoeg onder de last zijn aangebracht om afglijden te voorkomen. Houd de last tijdens het heffen voortdurend in het oog en ondersteun deze.

### 4.7. PUNTEN VERVANGEN (ALLEEN SC EN SP)

De wisselbare spreiderpunten zijn met vergrendelingen met de spreiderarmen verbonden. De vergrendelingen moeten volledig worden ingedrukt bij het wisselen en vervolgens weer volledig worden vergrendeld. (Pagina 2; afbeelding I; nummer 5+6)

### 4.8. VERLENGSTUKKEN AANBOUWEN (R 320 EN CR 522)

De reddingscilinder kan met verschillende verlengstukken aan de betreffende situatie voor inzet worden aangepast. Daartoe kan de achterste klauw zonder gereedschap worden verwijderd en kan een geschikt verlengstuk erop worden gestoken (Afbeelding O.). Let erop dat de verwisselbare onderdelen altijd volledig worden ingestoken.

### 4.9. AUTOMATISCHE UITSCHAKELING

Als het reddingsapparaat gedurende 60 minuten niet wordt bediend, wordt het automatisch uitgeschakeld.

### 4.10. DEMONTAGE / STILZETTEN NA GEBRUIK

Na de werkzaamheden dienen de spreiderarmen tot op enkele mm afstand van de spreiderpunten gesloten te worden of de cilinderzuigers ingetrokken te worden en enkele mm weer uitgeschoven te worden. Hierdoor wordt het gehele apparaat hydraulisch en mechanisch ontspannen. Borg het apparaat voor vervoer en opslag in de daarvoor bestemde houders.

## 5. WEERGAVE- EN BEDIENINGSPANEEL

### 5.1. HOOFDSCHAKELAAR (AFBEELDING M; NR. 1)

De hoofdschakelaar op de snij- en combinatieapparaten bevat de weergave voor de snijhoekbewaking. (Afbeelding V.) Als het apparaat tijdens het snijden over een voor de messtabiliteit kritieke hoek naar rechts of links draait, wordt de blauwe ring rood. Voorzichtig! Controleer of u het snijproces veilig kunt voltooien of opnieuw op het te snijden object moet plaatsen.

### 5.2. ACCUWEERGAVE (AFBEELDING M; NR. 2)

De accuweergave geeft de huidige accucapaciteit aan.

### 5.3. VERMOGENSWEERGAVE (AFBEELDING M; NR. 3)

De vermogensweergaveschaal geeft aan in welk drukbereik het apparaat zich bevindt tijdens het gebruik en geeft een indicatie van de resterende capaciteit.

#### 5.4. CONTROLELAMPJE VOOR TURBOFUNCTIE (AFBEELDING M; NR. 4)

De stergreep kan in elke richting 20° worden gedraaid, bij een uitslag van 15° of meer wordt de turbofunctie geactiveerd, het apparaat beweegt sneller.

De turbofunctie is alleen beschikbaar in het lagedrukbereik.

#### 5.5. CONTROLELAMPJE VOOR ZOUTWATERACCU (AFBEELDING M; NR. 5)

Het controlelampje geeft aan wanneer een voor zoutwater geschikte accu in het apparaat is geplaatst.

#### 5.6. WAARSCHUWINGSLAMPJE VOOR ELEKTRONICATEMPERATUUR (AFBEELDING M; NR. 6)

Het apparaat bewaakt onafhankelijk de temperatuur van de elektronica en geeft een waarschuwing als de temperatuur een kritiek niveau bereikt. Als de temperatuur van de elektronica stijgt, is de turbomodus niet meer beschikbaar.

Bovendien bewaakt het apparaat de accutemperatuur en verlaagt het toerental wanneer de celtemperatuur lager is dan -10°C om de accu op te warmen. Zodra de accu warm genoeg is, zijn alle functies weer op normale snelheid beschikbaar.

#### 5.7. VERLICHTTE RICHTINGSWEERGAVEN (AFBEELDING M; NR. 7)

Afhankelijk van de richting waarin de stergreep wordt bewogen, geeft het apparaat de bewegingsrichting aan in het weergaveveld.

## 6. ONDERHOUD EN VERZORGING

### 6.1. ALGEMEEN ONDERHOUD

Na elk gebruik moet een visuele controle worden verricht. Na elke belasting moet de smering van de bewegende delen en bouten worden gecontroleerd en indien nodig opnieuw worden gesmeerd met een geschikt smeermiddel. Het aandraai-moment van de centrale bout moet eveneens worden gecontroleerd voor snij- en combinatieapparaten, zie de informatie in de onderdelenlijsten.

Vuil moet worden verwijderd met een vochtige doek. Het reddingsapparaat mag niet in contact komen met zuren of logen. Als dit onvermijdelijk is, moet het apparaat onmiddellijk daarna worden gereinigd.

Eens per jaar moeten de apparaten worden geïnspecteerd en deze jaarlijkse inspectie moet worden gedocumenteerd. Deze jaarlijkse inspectie moet worden uitgevoerd door een gekwalificeerd persoon. Eens per drie jaar of bij twijfel over de veiligheid moet een functie- en belastingstest worden uitgevoerd.

Alleen door LUKAS goedgekeurde testmiddelen mogen worden gebruikt.

Neem ook de toepasselijke nationale en internationale voorschriften voor de onderhoudsintervallen van reddingsapparaten in acht.

### 6.2. ONDERHOUD NA GEBRUIK ONDER WATER

- Verwijder de accu na gebruik. Spoel het apparaat en de accu meerdere keren in vers, schoon water. Dompel het apparaat volledig onder om de behuizing met schoon water te vullen. Til het apparaat uit het water en laat het volledig afdruipen. Herhaal dit nog 2-5 keer, afhankelijk van het soort water (modder, slib, algen, zout water, enz.) waarin het apparaat werd gebruikt.

- Veeg het apparaat en de accu af met een schone, stofvrije en vochtige doek om vuil en afzettingen te verwijderen
- Voer een functietest uit.
- Laat het apparaat op kamertemperatuur drogen op een goed geventileerde plaats. Wij bevelen 36-48 uur aan. Tijdens deze droogtijd is het apparaat volledig gebruiksklaar.  
Neem de gebruikshandleiding bij de accu in acht.
- Smeer alle blootliggende stalen onderdelen (schaarmessen, drukstuk, enz.) met een roestwerend middel. De contacten in het accuvak mogen niet worden gesmeerd.

### 6.3. MESSEN OPNIEUW SLIJPEN

Alleen eventuele bramen in het slijpgebied (afbeelding N) mogen worden verwijderd en gladgemaakt! Uitgebroken delen of diepe scheuren kunnen niet meer worden weggeslepen. In deze gevallen moeten de messen worden vervangen.

#### Benodigde gereedschappen:

1. Klemrichting (bijv. bankschroef) met beschermbecken
2. Schuurmachine (bijv. haakse slijper of bandschuurmachine) met een schuurmiddel met een korrelgrootte van ongeveer 80. Een diamantvijl is voldoende voor kleine bramen.

#### Procedure:

1. Klem het mes stevig vast in de spaninrichting, zodat het niet meer kan bewegen, maar het slijpgebied (afbeelding N) vrij blijft.
2. Ontbraam met de slijpmachine voorzichtig het slijpgebied (afbeelding N).

### 6.4. REPARATIE

Reparaties mogen alleen worden uitgevoerd door LUKAS of een door LUKAS opgeleide persoon. Neem hierbij de aanwijzingen in de onderdelenlijsten in acht.

### 6.5. ACCU'S

Als de apparaten langere tijd niet worden gebruikt, raden we aan om na 30 dagen ze met de bijbehorende accu's 5 keer te laten bewegen. Vervolgens laadt u de accu weer volledig op.

Hierdoor wordt een optimale werking en beschikbaarheid van de accu's en apparaten ondersteund.



## 7. STORINGSANALYSE

Fout	Controle	Oorzaak	Maatregel
De motor start niet op na bediening van de stergreep	De hoofdschakelaar is niet verlicht, hoewel deze niet is uitgeschakeld	Apparaat is 60 minuten niet gebruikt en is vanzelf uitgeschakeld	Schakel het apparaat weer in met de hoofdschakelaar
		Accu leeg	Accu opladen of andere accu gebruiken
		Accu defect	Accu vervangen
	blauwe ring op de hoofdschakelaar knippert	er is een defect in de elektronica	Verhelpen van de fout door een geautoriseerde dealer, door LUKAS speciaal opgeleid personeel of LUKAS zelf
Motor draait constant	Stergreep in middenpositie, apparaat voert geen beweging uit, hoofdschakelaar brandt of knippert?	Fout in elektronica	Schakel het apparaat uit met de hoofdschakelaar. Verwijder de accu. Verhelpen van de fout door een geautoriseerde dealer, door LUKAS speciaal opgeleid personeel of LUKAS zelf
Apparaten bewegen schokkerig als ze in werking worden gesteld		Lucht in het hydraulische systeem	Verhelpen van de fout door een geautoriseerde dealer, door LUKAS speciaal opgeleid personeel of LUKAS zelf
Reddingsapparaat beweegt langzaam als het in werking wordt gesteld	Temperatuur van het apparaat en de accu onder -10 °C	koude omgevings-temperatuur	Apparaten normaal gebruiken, apparaat wordt warm door gebruik
	Laadniveau-indicator controleren	Accu bijna leeg	Accu opladen of andere accu gebruiken

Fout	Controle	Oorzaak	Maatregel
Turbofunctie is niet beschikbaar	Omgevingstemperatuur laag		Apparaten normaal gebruiken, apparaat wordt warm door gebruik
		Omschakeldruk bereikt	Beweging uitvoeren zonder turbofunctie
	Waarschuwing-lampje voor elektronicatemperatuur licht op	Temperatuur van elektronica te hoog	Beweging uitvoeren zonder turbofunctie
Cilinderzuigers bewegen niet bij activering	Accu volledig geladen? Hoofdschakelaar verlicht?	Accu leeg	Accu laden
		Accu defect	Accu vervangen
		Apparaat defect	Verhelpen van de fout door een geautoriseerde dealer, door LUKAS speciaal opgeleid personeel of LUKAS zelf
Apparaat levert de opgegeven kracht niet		Apparaat defect	Verhelpen van de fout door een geautoriseerde dealer, door LUKAS speciaal opgeleid personeel of LUKAS zelf
Na het loslaten keert de stergreep niet terug naar de middenpositie	Behuizing beschadigd of moeilijk beweegbare stergreep?	Beschadiging van de terugstelveer	Verhelpen van de fout door een geautoriseerde dealer, door LUKAS speciaal opgeleid personeel of LUKAS zelf
		Vervuiling van het ventiel of de stergreep	
		Ventiel defect	
		Andere mechanische schade (bijv. stergreep)	
Er treedt hydraulische vloeistof naar buiten bij de zuigerstang		Defecte stangafdichting	Verhelpen van de fout door een geautoriseerde dealer, door LUKAS speciaal opgeleid personeel of LUKAS zelf
		Beschadigde zuiger	

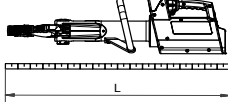
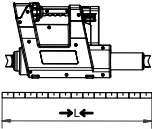
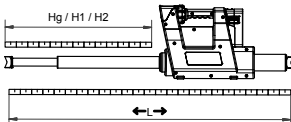
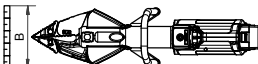
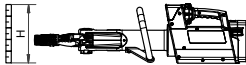
Fout	Controle	Oorzaak	Maatregel
De bruikbare werktijd tussen de afzonderlijke laadcycli is korter dan 5 minuten, ondanks correct laden volgens de voorschriften		Accu defect	Accu vervangen

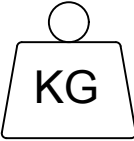

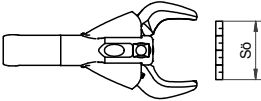
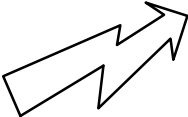

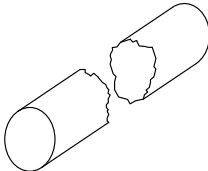
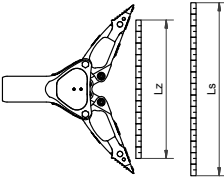

## 8. VERKLARING VAN DE PICTOGRAMMEN VOOR VERMOGENSTABELLEN

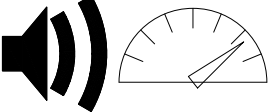
Alle technische gegevens zijn onderhevig aan toleranties. Om deze reden kunnen er kleine verschillen zijn tussen de gegevens in de tabel en die van uw apparaat.

### 8.1. TECHNISCHE GEGEVENS

De technische gegevens van de apparaten vindt u vanaf pagina 424.

Symbol	Beschrijving	Opmerking/afkorting
	Lengte	(zonder accu)
	Lengte ingetrokken	→L←
	Lengte uitgeschoven	←L→
	Slag	Hg
	Slag zuiger 1	H1
	Slag zuiger 2	H2
	Kracht zuiger 1	HSF1
	Breedte	(zonder accu)
		Hoogte

Symbol	Beschrijving	Opmerking/afkorting
	Gewicht	(zonder accu)
	Gewicht met accu	5 Ah  9 Ah
	min. mesopening	
	Mesopening vlg EN	
	max. snijkraft	(achterste snijpunt)
	Nominale spanning	U
	Stroomopname bij Nominale last	I
	Beschermingsklasse	(tot 60 minuten en een diepte tot 3 meter)
	Ø Rond materiaal	
	Knipklasse (EN 13204)	
	Knipklasse (NFPA 1936)	
	Openingswijdte	Ls
	Spreidkracht	HSF/LSF
	min. spreidkracht	min. Fs (25mm van de tips verwijderd)
	max. spreidkracht	max. Fs *) rekenkundig bepaald
	Trekafstand	Lz
	Trekkraft	HPF/LPF
	max. trekkraft	max. Fz (met bijbehorende kettingset)
	Temperatuurbereik bedrijf	TB
	Temperatuurbereik opslagtemperatuur	TL

Symbol	Beschrijving	Opmerking/afkorting
	Geluidsdrukniveau bij volle belasting	$L_{pAV}$
	Geluidsvermogeniveau volle last	$L_{wAV}$


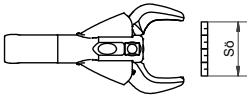
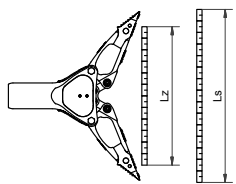
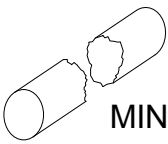

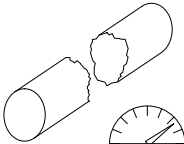
## 8.2. OSCILLATIES / TRILLINGEN






De totale oscillatiewaarde / trillingswaarde waaraan de bovenste ledematen worden blootgesteld is in de regel lager dan  $2,5 \text{ m/s}^2$ .

Als gevolg van interacties met te bewerken materialen kunnen echter gedurende korte tijd hogere waarden optreden.

(De oscillaties / trillingen werden bepaald volgens DIN EN ISO 20643.)

## 8.3. PRODUCTPRESTATIEVERMOGEN

Symbol	Beschrijving/ opmerking
	Type
	Mesopening [mm]
	Spreidkracht [kN]
	Spreidwijdte [mm]
	Classificatie op basis van de minimale prestaties van het snijapparaat
	Gewicht [kg] (tot op één decimaalplaats nauwkeurig)
	Prestaties snijapparaat

Symbol	Beschrijving/ opmerking
	Rond materiaal
	Vlak materiaal
	Ronde buis
	Vierkante buis
	Rechthoekige buis

## 9. ACCESSOIRES

### 9.1. ACCU'S

Voor het werken met de eDRAULIC-apparaten mogen alleen lithium-ionaccu's van LUKAS worden gebruikt. Neem de separate gebruiksaanwijzing van de lithium-ion-accu in acht!

Voor gebruik in zout water of zeewater is bij Lukas een speciale accu voor zout water verkrijgbaar.

### 9.2. ACCULADER

Voor de lithium-ionaccu's mag alleen de lader "eDRAULIC Power Pack Charger" worden gebruikt. Neem de separate gebruiksaanwijzing van de lader in acht.

### 9.3. VOEDINGSADAPTER

Voor eDRAULIC-apparaten is er een voedingsadapter waarmee de apparaten direct op het stroomnet kunnen worden aangesloten. De voedingsadapter zet de wisselspanning om in gelijkspanning, zodat deze kan worden gebruikt in plaats van de accu. Neem de separate gebruiksaanwijzing van de voedingsadapter in acht.

### 9.4. KETTINGSETS

Voor het uitvoeren van trekprocessen met de eDRAULIC-spreiders en -combinatie-apparaten zijn kettingsets en trekadapters vereist (zie hoofdstuk "Trekken"). Neem de separate gebruiksaanwijzing van de kettingsets in acht.

### 9.5. PELPUNTEN

Om met de eDRAULIC-spreiders openingen in plaatmateriaal en voertuigen te kunnen pellen, zijn speciale pelpunten vereist (zie het hoofdstuk 'Pellen').

### 9.6. VERLENGSTUKKEN

Voor de R 320- en CR 522-reddingscilinder zijn drie verschillende verlengstukken van 50, 150 en 270 mm verkrijgbaar.

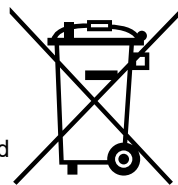
## 10. AANWIJZINGEN VOOR DE AFVOER EN VERWERKING NA AFDANKING

Voer alle verpakkingsmaterialen en gedemonteerde onderdelen op de juiste manier af. Elektrische apparaten, accessoires en verpakkingen moeten op een milieuvriendelijke manier worden gerecycled.

Alleen voor EU-landen:

Gooi geen elektrische apparaten bij het huishoudelijk afval!

Volgens de Europese richtlijn 2012/19/EG betreffende afgedankte elektrische en elektronische apparatuur (WEEE) en de implementatie daarvan in nationale wetgeving moet elektrische apparatuur die niet meer kan worden gebruikt, gescheiden worden ingezameld en op een milieuvriendelijke manier worden gerecycled.



**INDHOLD**

1. Tiltænkt anvendelse .....	117
2. Produktsikkerhed og piktogrammer .....	117
3. Redskabernes opbygning .....	120
4. Betjening af redskaberne .....	121
5. Display- og betjeningspanel .....	122
6. Vedligeholdelse og pleje .....	123
7. Fejlanalyse .....	125
8. Forklaring af piktogrammer til ydeevnetabeller .....	127
9. Tilbehør .....	130
10. Anvisninger til bortskaffelse .....	131
11. CE .....	420




## 1. TILTÆNKT ANVENDELSE

Det beskrevne produkt er et elektro-hydraulisk redningsredskab. Det er beregnet til redning af personer eller materielle værdier i forbindelse med trafikuheld, naturkatastrofer eller andre redningssituationer.

Produktet må kun anvendes sammen med originalt tilbehør fra LUKAS.

Producenten er ikke ansvarlig for skader, der opstår som følge af forkert brug. For en sådan brug er brugeren eneansvarlig.

Lukas -redskaberne egner sig til brug under vand ned til 3 m dybde. Brug i hav-/saltvand kræver et særligt saltvandsakkumulatorbatteri, der fås som tilbehør hos Lukas.

## 2. PRODUKTSIKKERHED OG PIKTOGRAMMER




Ved udformningen af produktet har operatørens sikkerhed haft førsteprioritet. Derudover tjener driftsvejledningen som en hjælp til en risikofri anvendelse af LUKAS-produkter.

Foruden driftsvejledningen henvises til alle almindeligt gældende, lovmæssige samt øvrige forpligtende regulativer vedrørende ulykkesforebyggelse og miljøbeskyttelse.

Redskabet må kun betjenes af personer, der har modtaget den nødvendige instruktion og sikkerhedstekniske uddannelse, da der ellers vil være fare for kvæstelser.

Driftsvejledningen skal læses grundigt af alle brugere, inden de tager apparatet i anvendelse. Samtlige anvisninger i vejledningen skal følges uden forbehold.

Vi anbefaler endvidere, at du lader en kvalificeret instruktør sætte dig ind i, hvordan produktet anvendes korrekt.

	Vær opmærksom på betjeningsvejledningen, der følger med til lithium-ion-batteriet! Du finder den på adressen: <a href="https://akkupower.info/ewxt-saftysheet.pdf">https://akkupower.info/ewxt-saftysheet.pdf</a>
	Akkumulatorbatteriets hus må ikke beskadiges eller udsættes for mekaniske belastninger, da det kan beskadige de indeholdte celler. Beskadigede akkumulatorbatterier må ikke bruges mere.
	Akkumulatorbatteriet må ikke dybdeafledes.
	Akkumulatorbatteriet må ikke kortsluttes.
	Akkumulatorbatteriet skal være tørt, når det sluttes til opladeren; våde akkumulatorbatterier skal tørres først.
	Anvisningerne i den separate vejledning til akkumulatorbatteriet skal overholdes og følges, hvis dette viser en fejlkode.
	Betjeningsvejledningerne til diverse tilbehør skal ligeledes overholdes og følges!
	Forvis dig om, at det anvendte tilbehør er konstrueret til redningsredskabets maks. arbejdstryk.

	Arbejd aldrig, hvis du er udmattet eller beruset!
	Brug udelukkende redskabet som beskrevet i kapitlet „Tiltænkt anvendelse“.
	Pas på, at legemsdele eller beklædningsstykker ikke kommer ind mellem de bevægelige dele af redskabet.
	Redningscylindernes stempelstænger må ikke berøres - berøres må kun håndtagene eller kabinettet!
	Arbejde neden under løftet last er forbudt, hvis lasten udelukkende støttes af hydrauliske eller elektro-hydrauliske redskaber. Skulle et sådant arbejde være tvingende nødvendigt, er ekstra mekaniske understøtninger påkrævet.
	Brug sikkerhedshjelm!
	Brug ansigtssværm!
	Brug beskyttelsesdragt! Som beskyttelse mod varme og kolde arbejdsomgivelser og mod kvæstelser som følge af skarpe kanter.
	Brug sikkerhedshandsker!
	Brug sikkerhedssko!
	Brug høreværn, hvis du skal arbejde i støjende omgivelser, redskabets lydstyrke kræver i sig selv ikke brug af høreværn.
	Undersøg redskabet for synlige mangler og skader før og efter brug. Stjernegrebsventilen skal altid gå tilbage i midterstilling af sig selv.
	Forandringer (inkl. forandringer i driftsegenskaberne) skal anmeldes straks! I givet fald skal brugen af redskabet indstilles øjeblikkeligt og redskabet sikres!



Der må ikke foretages ændringer (påbygninger eller ombygninger) af redskabet uden tilladelse fra LUKAS.

Alle sikkerhedsanvisninger ved/på redskabet skal holdes i komplet og læsbar stand.

Enhver arbejdsmåde, som har en forringelse af sikkerheden og stabiliteten til følge, skal undlades.

Sikkerhedsanordninger må under ingen omstændigheder sættes ud af kraft!

Inden redskabet tændes/sættes i gang og under driften, skal det sikres, at arbejdet med redskabet ikke udsætter personer for fare.

Reparationer må kun udføres af en faguddannet servicemedarbejder.

Der må kun anvendes originalt tilbehør og originale reservedele fra LUKAS.

Når du arbejder med redskaberne, skal du være opmærksom på, at materiale kan løsne sig, falde af eller knække og derefter falde ned eller slynges ud.

Overhold alle tidsfrister for tilbagevendende kontroller og inspektioner, som beskrevet i kapitlet Vedligeholdelse og pleje.

eDRAULIC-redskaberne og akkumulatorbatterierne er egnede til redningsarbejde under vand i ned til 3 m dybde med en varighed på 60 minutter. I salt- og havvand skal det særlige akkumulatorbatteri til saltvandsdrift anvendes.

Hydrauliske væsker kan være til fare for helbredet, hvis de nedvælges eller indåndes. Direkte hudkontakt skal undgås. Ved håndtering af hydrauliske væsker skal du være opmærksom på, at disse kan påvirke biologiske systemer negativt.

Bevægelige sikringsbolte, f.eks. til spidser med kvikveksselfunktion, skal altid sættes helt i og fikseres.

Ved brug af kædesave skal du sikre dig, at kæderne er helt lige sat på, og at der ikke er knuder på kæden.







Ved arbejder i nærheden af spændingsførende komponenter skal der drages omsorg for, at højspændingsoverslag og strømovergange til redskabet undgås.

Undgå elektrostatisk opladning af redskabet.



Redskaber fra LUKAS eDRAULIC er ikke eksplosionssikrede! Brug af apparatet i eksplosive områder er forbudt.

	Pas på, når du arbejder med redskabet eller transporterer det, at du ikke bliver hængende og snubler i kabløkker.
	Sørg for tilstrækkelig belysning på arbejdsstedet og på vejen derhen.
	Akkumulatorbatteriet skal være tørt, når det sluttes til opladeren; våde akkumulatorbatterier skal tørres først.
	Denne driftsvejledning skal opbevares, så den altid er tilgængelig på arbejdsstedet i nærheden af redskabet.
	eDRAULIC-redskaber tilhører isolationsklassen IP58. De kan anvendes i op til 60 minutter ned til en dybde på 3 m under vand.
	Ved arbejde og opbevaring af apparatet skal det undgås, at funktionsevnen og sikkerheden forringes som følge af temperaturpåvirkninger, og at apparatet beskadiges. Overhold temperaturgrænserne for redskabernes drift og opbevaring. Husk at tage højde for, at redskabet kan blive varmt efter længere tids konstant brug.
	Kontroller altid før transport, at redskabet, akkumulatorbatterierne og tilbehøret er sikkert fastgjort.
	Alle aftagne dele, hydraulikvæsker og emballagematerialer skal bortskaffes ifølge forskrifterne.

### 3. REDSKABERNES OPBYGNING

#### Side 2

- 1 Redskabsdisplay (fig. M)
- 2 Stjernegrebsventil
- 3 Akkumulatorbatteri
- 4 Værktøj
- 5 Udskiftelige spidser
- 6 Trækbul

## 4. BETJENING AF REDSKABERNE

### 4.1. ISÆTNING AF AKKUMULATORBATTERI

Akkumulatorbatteriet sættes ind i batteriskakten ovenfra, så det går i indgreb (fig. A).

### 4.2. UDTAGNING AF AKKUMULATORBATTERI

Tryk på friløsningsmekanismen, og tag akkumulatorbatteriet ud (fig. B).

### 4.3. AFLÆSNING AF BATTERIKAPACITET

Tryk på aflæseknappen på akkumulatorbatteriet (fig. C.). Vær også opmærksom på den separate betjeningsvejledning til akkumulatorbatteriet.

### 4.4. AKKUMULATORBATTERIETS LOMMELYGTEFUNKTION

Tænd lommelygten ved at trykke to gange lige efter hinanden på aflæseknappen på akkumulatorbatteriet (fig. C). Sluk ved at trykke på aflæseknappen igen.

### 4.5. TÆND OG SLUK

Tænd ved at trykke på hovedkontakten (fig. M; nr. 1). Standby-modus angives ved blåt lys i hovedkontakten og et oplyst arbejdsrum. Sluk ved at holde hovedkontakten inde i 0,5-1 sekund.

### 4.6. BETJENING AF STJERNEGREBSVENTILEN

Arbejdsbevægelsen sættes i gang ved drejning af stjernegrebsventilen (fig. D.). Alle redningsredskaber er forsynet med en dødmandsfunktion. Når stjernegrebet slippes, vender dette automatisk tilbage til den mellemste position. Lastholdefunktionen træder så omgående i kraft.

#### 4.6.1. SKÆRING

Drej stjernegrebsventilen i retningen 'luk' (fig. E.).

Skæreredskabet skal så vidt muligt sættes ind på skæreemnet i en ret vinkel (fig. F.), skær nær knivenes drejningspunkt (fig. G.).

#### 4.6.2. SPREDNING

Drej stjernegrebsventilen i retningen 'åbn' (fig. H).

Forstør den lille spalte i begyndelsen, herefter sættes sprederspidsen så langt ind i spalten som muligt - udspreddning må ikke foretages med aluminiumsarmene (fig. J.).

#### 4.6.3. TRÆK

Fastgør trækanordningen i trækhullet (side 2; fig. I; nummer 6) eller på sprederspidserne. Drej stjernegrebsventilen i retningen 'luk' (fig. E.).

Følg i den forbindelse den separate betjeningsvejledning til trækanordningen.

#### 4.6.4. KNUSNING

Knusning må kun foretages i knuseområdet og kun med spredarmerens knuseplader (fig. K). Drej stjernegrebsventilen i retningen 'luk' (fig. E.).

#### 4.6.5. SKRÆLNING

Skræling kræver brug af særlige skrællespidser (fig. L). Drej stjernegrebsventilen i retningen 'åbn' (fig. H).

#### 4.6.6. PRESNING

Sæt redningscylinderen ind i genstanden, der skal presses, drej stjernegrebsventilen i retningen 'kør ud' (fig. H).

#### 4.6.7. LØFTNING

Drej stjernegrebsventilen i retningen 'åbn' (fig. H).

Det skal ved løftning af køretøjer og andre bevægelige belastninger sikres, at belastningen er forankret, så den ikke kan skride, og at sprederspidsene er sat langt nok ind under belastningen til at forhindre, at de skrider af. lagttag og understøt hele tiden belastningen, mens der løftes.

### 4.7. UDSKIFTNING AF SPIDSER (KUN SC OG SP)

De udskiftelige spidser er forbundet med redskabets arme via bolte.

I forbindelse med udskiftningen skal boltene trykkes helt ind og herefter gå i indgreb igen (Side 2; fig. I; nummer 5+6)

### 4.8. MONTERING AF FORLÆNGELSER (R 320 OG CR 522)

Redningscylinderne kan med forskellige forlængelser tilpasses den pågældende indsatssituation. Den bageste klo kan tages af uden værktøj og den passende forlængelse sættes på (fig. O.). Sørg for, at de udskiftelige dele altid er sat fuldstændigt i.

### 4.9. AUTOMATISK FRAKOBLING

Hvis redningsredskabet i et tidsrum på 60 minutter ikke benyttes, slukker det automatisk.

### 4.10. AFMONTERING/STANDSNING EFTER BRUG

Når arbejdet er udført, skal redskabets arme lukkes, så der stadig er en spidsafstand på nogle få mm resp. cylinderstemplet skydes ind og så nogle mm ud igen. Herved afspændes hele redskabet såvel hydraulisk som mekanisk. Redskabet skal sikres inden transport og oplagring i de dertil indrettede holdere.

## 5. DISPLAY- OG BETJENINGSPANEL

### 5.1. HOVEDKONTAKT (FIG. M; NR. 1)

Hovedkontakten omfatter ved skære- og kombinationsredskaber indikeringen til skærevinkelovervågningen. (Fig. F.) Hvis redskabet under skæreproceduren forvrides mod højre eller venstre med en vinkel, der er kritisk for knivstabiliteten, skifter den blå ring farve til rød. Vigtigt! Kontrollér, om skæreproceduren kan færdiggøres uden fare, eller om redskabet skal omplaceres på genstanden, som skal skæres igennem.

### 5.2. BATTERIINDIKATOR (FIG. M; NR. 2)

Akkumulatorbatteriindikatoren viser den aktuelle batterikapacitet.

### 5.3. KRAFTINDIKATOR (FIG. M; NR. 3)

Kraftindikatorskalaen viser, i hvilket trykinterval værktøjet befinder sig under arbejdet, og giver en indikering af den resterende kapacitet.

## 5.4. INDIKATORLAMPE FOR TURBOFUNKTION (FIG. M; NR. 4)

Stjernegrebet kan drejes 20° i hver retning. Ved en drejning på 15° eller mere aktiveres turbofunktionen, og redskabet bevæger sig hurtigere.

Turbofunktionen er kun til rådighed i lavtrykintervallet.

## 5.5. INDIKATORLAMPE FOR SALTVANDSBATTERI (FIG. M; NR. 5)

Indikatorlampen viser, om der er sat et saltvandsegnet akkumulatorbatteri i redskabet.

## 5.6. ADVARSELSLAMPE FOR ELEKTRONIKTEMPERATUR (FIG. M; NR. 6)

Redskabet overvåger selv temperaturen på elektronikken og giver her en advarsel, hvis temperaturen når et kritisk område. Ved forøget elektroniktemperatur er turbo-modus ikke længere til rådighed.

Derudover overvåger redskabet batteritemperaturen og reducerer ved celleteperatur under -10 °C omdrejningstallet for at varme akkumulatorbatteriet op. Så snart akkumulatorbatteriet er varmt nok, er samtlige funktioner igen til rådighed med normal hastighed.

## 5.7. LYSENDE RETNINGSINDIKATORER (FIG. M; NR. 7)

Redskabet viser bevægelsesretningen i indikatorpanelet i overensstemmelse med retningen, som stjernegrebet er drejet i.

# 6. VEDLIGEHOLDELSE OG PLEJE

## 6.1. GENEREL VEDLIGEHOLDELSE

Visuel kontrol skal foretages hver gang efter brug. Smøringen af de bevægelige dele og bolte skal kontrolleres, hver gang efter at de har været belastet; om nødvendigt smøres efter med en godkendt fedttype. Ligeledes skal den centrale bolts drejningsmoment kontrolleres ved skære- og kombinationsredskaber, se angivelserne på reservedelslisterne.

Snavs skal fjernes med en fugtig klud. Redningsredskabet må ikke komme i kontakt med syre eller lud. Hvis dette ikke kan undgås, skal redskabet straks rengøres bagefter.

En gang om året skal redskaberne underkastes et eftersyn, som skal dokumenteres. Dette årlige eftersyn skal foretages af en sagkyndig. Hvert tredje år, eller hvis der hersker tvivl om sikkerheden, skal der gennemføres en funktions- og belastningstest. Kun kontrolværktøj, som er godkendt af LUKAS, må anvendes. Vær her også opmærksom på gældende nationale og internationale bestemmelser vedrørende serviceintervaller for redningsmateriel.

## 6.2. VEDLIGEHOLDELSE EFTER BRUG UNDER VAND

- Tag akkumulatorbatteriet ud efter brug. Skyl redskabet og akkumulatorbatteriet flere gange i frisk, rent vand. Dyp redskabet helt ned, så huset fyldes med rent vand. Tag redskabet op, og lad det dryppe helt af. Gentag arbejdsskridtene 2-5 gange, afhængigt af hvilken type vand (slam, silt, alger, saltvand osv.) redskabet er blevet anvendt i.

- Tør redskabet og akkumulatorbatteriet af med en ren, støvfri og fugtig klud for at fjerne snavs og aflejringer.
- Foretag funktionstest.
- Lad redskabet tørre ved stuetemperatur på et sted med god gennemluftning. 36-48 timer anbefales, i denne tørretid er redskabet fuldt funktionsdygtigt. Overhold og følg den til akkumulatorbatteriet hørende driftsvejledning.
- Smør alle fritliggende ståldele (kniv, trykstykke, osv.) med et antirustmiddel. Kontakterne i batteriskakten må ikke smøres.

### 6.3. EFTERSLIBNING AF KNIVE

Kun eventuel gratdannelse i slibeområdet (fig. N) må fjernes og udjævnes! Ujævnheder og dybe revner kan ikke efterslibes; i sådanne tilfælde skal knivene skiftes ud.

#### Krævet værktøj:

1. Indspændingsanordning (f.eks. skruestik) med beskyttelseskæber
2. Slibemaskine (f.eks. vinkelsliber eller båndsliber) med et slibemiddel, der har en kornstørrelse på ca. 80. Ved begrænset gratdannelse er en diamantfil tilstrækkelig.

#### Fremgangsmåde:

1. Spænd kniven fast i indspændingsanordningen, så den ikke kan bevæge sig, men så slibeområdet (fig. N) stadigvæk er frit.
2. Afgrat forsigtigt slibeområdet (fig. N) med slibemaskinen.

### 6.4. REPARATION

Reparationer må kun udføres af LUKAS eller en person, der er uddannet af LUKAS. Se også oplysningerne på reservedelslisterne.

### 6.5. AKKUMULATORBATTERIER

Hvis redskaberne i et længere tidsrum ikke benyttes, anbefales det efter 30 dage at bevæge redskabet 5 gange ved hjælp af det tilhørende akkumulatorbatteri. Efterfølgende skal akkumulatorbatteriet lades helt op igen.

På denne måde understøttes optimal funktion på og rådighed over akkumulatorbatteriet og redskaberne.



## 7. FEJLANALYSE

Fejl	Kontrol	Årsag	Løsning
Motor går ikke i gang efter betjening af stjernegrebet	Intet lys i hovedafbryderen, selv om der ikke er blevet slukket på den	Redskabet er i 60 minutter ikke blevet benyttet og har selv slukket	Tænd for redskabet igen på hovedkontakten
		Akkumulatorbatteri tomt	Lad akkumulatorbatteriet op, eller brug et andet akkumulatorbatteri
		Akkumulatorbatteri defekt	Udskift akkumulatorbatteri
	Den blå ring på hovedkontakten blinker	Defekt i elektronikken	Afhjælpning af fejlen ved autoriseret forhandler, af personale, der er specialuddannet af LUKAS, eller ved LUKAS selv
Motoren kører konstant	Stjernegreb i midterstilling, redskabet udfører ingen bevægelse, hovedkontakten lyser eller blinker?	Fejl i elektronikken	Sluk for redskabet på hovedkontakten. Tag akkumulatorbatteriet ud. Afhjælpning af fejlen ved autoriseret forhandler, af personale, der er specialuddannet af LUKAS, eller ved LUKAS selv
Redningsredskaber bevæger sig rykvist ved betjening		Luft i hydrauliksystemet	Afhjælpning af fejlen ved autoriseret forhandler, af personale, der er specialuddannet af LUKAS, eller ved LUKAS selv

Fejl	Kontrol	Årsag	Løsning
Redningsredskab bevæger sig langsomt ved betjening	Temperatur i redskab og akkumulatorbatteri under -10°C	Kolde omgivelsetemperaturer	Anvend redskaberne som normalt, redskabet varmes op ved brugen
	Kontrollér ladeniveauidikatoren	Akkumulatorbatteri næsten tomt	Lad akkumulatorbatteriet op, eller brug et andet akkumulatorbatteri
Turbofunktion er ikke til rådighed	Omgivelsestemperatur lav		Anvend redskaberne som normalt, redskabet varmes op ved brugen
		Omskiftetryk nået	Gennemfør bevægelse uden turbofunktion
	Advarselslampe for elektroniktemperatur lyser	Elektroniktemperatur for høj	Gennemfør bevægelse uden turbofunktion
Cylinderstemplerne bevæger sig ikke ved betjening	Akkumulatorbatteri ladet helt op? Lys i hovedkontakten?	Akkumulatorbatteri tomt	Oplad akkumulatorbatteri
		Akkumulatorbatteri defekt	Udskift akkumulatorbatteri
		Redskab defekt	Afhjælpning af fejlen ved autoriseret forhandler, af personale, der er specialuddannet af LUKAS, eller ved LUKAS selv
Redskab udøver ikke den angivne kraft		Redskab defekt	Afhjælpning af fejlen ved autoriseret forhandler, af personale, der er specialuddannet af LUKAS, eller ved LUKAS selv

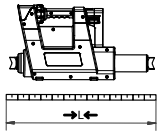
Fejl	Kontrol	Årsag	Løsning
Stjernegrebet går ikke tilbage i midterstilling, når det er blevet sluppet	Kabinet beskadiget eller stjernegrebsbetjening går trægt?	Beskadigelse af spiralfjederen til tilbagestilling	Afhjælpning af fejlen ved autoriseret forhandler, af personale, der er specialuddannet af LUKAS, eller ved LUKAS selv
		Ventil eller stjernegreb snavset	
		Ventil defekt	
		Anden mekanisk beskadigelse (f.eks. stjernegreb)	
Hydraulikvæske trænger ud ved stempelstangen		Defekt stangpakning	Afhjælpning af fejlen ved autoriseret forhandler, af personale, der er specialuddannet af LUKAS, eller ved LUKAS selv
		Beskadiget stempel	
Den disponible arbejdstid mellem de enkelte lade-cykler er, trods korrekt opladning, kortere end 5 minutter		Akkumulatorbatteri defekt	Udskift akkumulatorbatteri

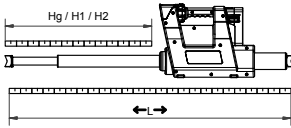
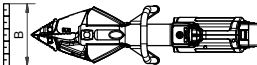
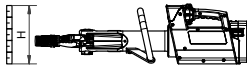
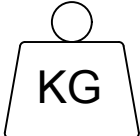

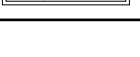
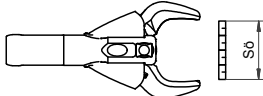


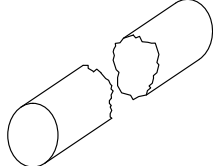
## 8. FORKLARING AF PIKTOGRAMMER TIL YDEEVNETABELLER

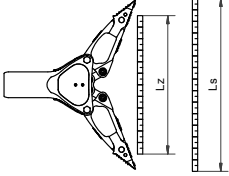
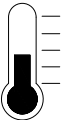
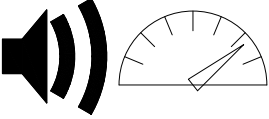
Alle tekniske data er underlagt tolerancer; der kan derfor forekomme moderate afvigelser mellem dataene i tabellen og dit redskabs data.

### 8.1. SPECIFIKATION

Redskabernes tekniske data er anført fra side 424.

Symbol	Beskrivelse	Bemærkning/forkortelse
	Længde	(Uden akkumulatorbatteri)
	Længde skudt ind	→L←

Symbol	Beskrivelse	Bemærkning/forkortelse
	Længde skudt ud	←L→
	Vandring	Hg
	Vandring stempel 1	H1
	Vandring stempel 2	H2
	Kraft stempel 1	HSF1
	Kraft stempel 2	HSF2
	Bredde	(Uden akkumulatorbatteri)
	Højde	
	Vægt	(Uden akkumulatorbatteri)
	Vægt med akkumulatorbatteri	5 Ah  9 Ah 
	Min. skæreåbning	
	Skæreåbning iht. EN	
	Maks. skærekraft	(Bageste skærepunkt)
	Nominal spænding	U
	Strømforbrug ved Nominal belastning	I
	Isolationsklasse	(op til 60 minutter og en dybde på op til 3 meter)
	Ø rundt materiale	
	Skæreklasser (EN 13204)	
	Skæreklasser (NFPA 1936)	

Symbol	Beskrivelse	Bemærkning/forkortelse
	Åbningsvidde	Ls
	Spredekraft	HSF/LSF
	Min. spredekraft	Min. Fs (25 mm væk fra spidserne)
	Maks. spredekraft	Maks. Fs ) beregnet
	Trækvandring	Lz
	Trækkraft	HPF/LPF
	Maks. trækkraft	Maks. Fz (med tilhørende kædesæt)
	Temperaturområde drift	TB
	Temperaturområde opbevaringstemperatur	TL
	Lydtryksniveau fuld belastning	$L_{pAV}$
	Lydeffektniveau fuld belastning	$L_{wAV}$


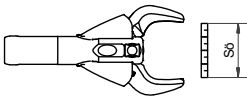
## 8.2. SVINGNINGER/VIBRATIONER

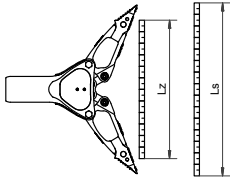
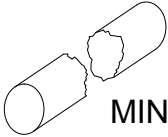
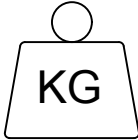
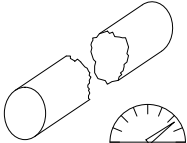





Den totale svingningsværdi/vibrationsværdi, som de øverste ekstremiteter er udsat for, ligger som regel under  $2,5 \text{ m/s}^2$ .

Som følge af vekselvirkninger med materialer, som skal bearbejdes, kan højere værdier dog kortvarigt forekomme.

(Svingningerne/Vibrationerne er blevet udfundet i overensstemmelse med DIN EN ISO 20643.)

## 8.3. PRODUKTETS YDEEVNE

Symbol	Beskrivelse/ note
	Type
	Åbning på skæreredskab [mm]

Symbol	Beskrivelse/ note
	Spredkraft [kN]
	Spredvidde [mm]
	Klassificering baseret på skæreredskabets minimale ydelse
	Masse [kg] (med 1 decimals nøjagtighed)
	Ydelse skæreredskab
	Rundt materiale
	Fladt materiale
	Rundt rør
	Firkantet rør
	Rektangulært rør

## 9. TILBEHØR

### 9.1. AKKUMULATORBATTERIER

Drift af eDRAULIC-redskaber må udelukkende ske med LUKAS lithium-ion-batterier. Vær opmærksom på den separate betjeningsvejledning til lithium-ion-batteriet!

Til brug i salt-/havvand fås et særligt saltvandsbatteri hos Lukas.

## 9.2. BATTERIOPLADER

Til lithium-ion-batterier må kun benyttes opladeren „eDRAULIC Power Pack Charger“. Læs den separate betjeningsvejledning til opladeren.

## 9.3. NETDEL

Til eDRAULIC-redskaber findes en netdel, som redskaberne kan tilsluttes direkte til strømforsyningsnettet med. Netdelen transformerer vekselspænding til jævnspænding, hvorved den kan benyttes i stedet for akkumulatorbatteriet. Læs den separate betjeningsvejledning til netdelen.

## 9.4. KÆDESÆT

Udførelse af trækprocesser med eDRAULIC-sprederne og kombinationsredskaber kræver brug af kædesæt og trækadaptore (se kapitlet "Træk"). Læs den separate betjeningsvejledning til kædesættene.

## 9.5. SKRÆLLESPIDSER

Skrælning af åbninger i pladedele og køretøjer med eDRAULIC-sprederne kræver særlige skrællespidser (se kapitlet "Skrælning").

## 9.6. FORLÆNGERE

Til R 320 og CR 522-redningscylinderen fås tre forskellige forlængelser på 50; 150 og 270 mm.

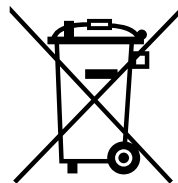
# 10. ANVISNINGER TIL BORTSKAFFELSE

Alt indpakningsmateriale og alle afmonterede dele skal bortskaffes ifølge miljøforskrifterne. Elektrisk udstyr, tilbehør og indpakning skal indleveres til genbrug.

### Kun for EU-lande:

Elektrisk udstyr må ikke smides ud som almindeligt husholdningsaffald!

Ifølge Europa-Parlamentets og Rådets direktiv 2012/19/EF om affald af elektrisk og elektronisk udstyr og dets implementering i national lovgivning skal udtjent elektrisk udstyr indsamles affalds-sorteret og indleveres til genbrug.



**INNEHÅLL**

1. Ändamålsenlig användning.....	133
2. Produktsäkerhet och piktogram .....	133
3. Redskapets uppbyggnad .....	136
4. Användning av redskapet.....	137
5. Indikerings- och manöverpanel.....	138
6. Underhåll och skötsel.....	139
7. Felanalys.....	141
8. Förklaring av piktogrammen till effekttabellerna.....	143
9. Tillbehör .....	146
10. Anvisningar för avfallshantering.....	147
11. CE .....	420




# 1. ÄNDAMÅLSENIG ANVÄNDNING

Den beskrivna produkten är ett elektrohydrauliskt räddningsredskap. Det är avsett för räddning av personer eller föremål vid trafikolyckor, naturkatastrofer eller andra räddningsinsatser.

Redskapet får endast användas i kombination med LUKAS-originaltillbehör.

Tillverkaren ansvarar inte för skador som uppstår på grund av felaktig användning. Användaren är ensam ansvarig för sådan användning.

LUKAS -redskap är lämpliga för användning under vatten ner till 3 m. För användning i saltvatten krävs ett speciellt saltvattenbatteri som kan erhållas som tillbehör från Lukas.

# 2. PRODUKTSÄKERHET OCH PIKTOGRAM

Användarens säkerhet är den viktigaste aspekten av produktdesignen. Dessutom ska bruksanvisningen underlätta att använda LUKAS-produkterna utan fara.




Utöver bruksanvisningen ska alla allmänna, lagstiftade och övriga bindande föreskrifter för förebyggande av olyckor och miljöskydd beaktas och följas.

Redskapet får endast användas av korrekt, säkerhetstekniskt utbildad personal eftersom det annars finns risk för personskador.

Alla användare ska läsa bruksanvisningen noga innan redskapet används.

Alla anvisningar i bruksanvisningen ska följas utan undantag.

Vi rekommenderar också att användarna undervisas av en kvalificerad utbildare i fråga om användningen av produkten.

	Beakta bruksanvisningen för litiumjonbatteriet och batteriladdaren! Bruksanvisningen finns på: <a href="https://akkupower.info/ewxt-saftysheet.pdf">https://akkupower.info/ewxt-saftysheet.pdf</a>
	Batterihuset får inte skadas eller utsättas för mekanisk belastning, eftersom detta kan skada cellerna i huset. Skadade batterier får inte användas.
	Batteriet får inte djupurladdas.
	Batteriet får inte kortslutas.
	Sätt endast in batteriet i batteriladdaren när det är torrt. Torka alltid av våta batterier först.
	Beakta och följ anvisningarna i batteriets separata bruksanvisning, om batteriet visar en felkod.
	Följ bruksanvisningarna för tillbehören!
	Se till att de tillbehör som används är dimensionerade för räddningsredskapets maximala arbetstryck.
	Arbeta aldrig i utmattat eller påverkat tillstånd!
	Använd endast redskapet enligt beskrivningen i kapitlet "Ändamålsenlig användning".

	Kontrollera att inga kroppsdelar eller kläder kommer in mellan redskapets rörliga delar.
	Vidrör endast redskapet i handtagen eller på kåpan. Räddningscylinderns kolvstänger får inte vidröras!
	Arbete under last är förbjudet, om denna endast stöds av hydrauliska eller elektrohydrauliska aggregat. Om detta inte går att undvika krävs tillräckligt dimensionerade mekaniska stöd.
	Använd skyddshjälm!
	Använd ansiktsskydd!
	Använd skyddskläder! För skydd mot varma och kalla arbetsmiljöer och för skydd mot skador på grund av vassa kanter.
	Använd skyddshandskar!
	Använd skyddsskor!
	Använd hörselskydd vid arbete i bullriga miljöer. Ljudet från redskapet kräver inte hörselskydd.
	Kontrollera redskapet före och efter användning beträffande synliga brister eller skador. Ventilen med stjärnvred måste alltid automatiskt återgå till mittläge.
	Rapportera eventuella förändringar direkt (inklusive sådana som gäller driftegenskaper)! Stäng av och säkra redskapet direkt vid behov!



Utför inga ändringar (påbyggnader eller modifieringar) på redskapet utan LUKAS godkännande.

Se till att alla säkerhetsanvisningar på redskapet är kompletta och i läsbart skick.

Arbetsätt som påverkar redskapets säkerhet och stabilitet är inte tillåtna.

Säkerhetsanordningar får aldrig sättas ur funktion!

Kontrollera innan redskapet startas och under driften att ingen utsätts för faror på grund av användningen av redskapet.

Reparationer får endast utföras av utbildad servicepersonal.

Använd endast originaltillbehör och -reservdelar från LUKAS.

Observera vid arbete med redskapet att materialet kan lossna, klippas eller brytas av och därmed falla ner och slungas iväg.

Följ alla frister för regelbundna kontroller och inspektioner enligt beskrivningen i kapitlet "Underhåll och skötsel".

eDRAULIC-redskap och batterier är lämpliga för användning under vatten ner till 3 m djup under 60 minuter. I salt- och havsvatten måste det speciella batteriet för saltvattendrift användas.

Hydraulvätska kan vara hälsovådlig om den förtärs eller andas in. Undvik direkt hudkontakt. Observera vid hantering av hydraulvätska att biologiska system kan påverkas negativt.

Rörliga låsbultar. t.ex. för spetsarnas snabbkopplingar måste alltid föras in helt och låsas.

Vid användning av motorsågar måste man kontrollera att kedjorna monteras rakt och att det inte finns några knutar i kedjan.







Vid arbeten i närheten av spänningsförande delar ska högspänningsljusbågar och strömgenomgång till redskapet undvikas.

Undvik elektrostatisk uppladdning av redskapet.



LUKAS eDRAULIC-redskap är inte explosionsskyddade! Användning i områden med explosionsrisk är förbjudet.

	Kontrollera vid arbete med eller transport av redskapet att det inte fastnar i kablar.
	Se till att belysningen är tillräcklig på användningsplatsen och vägen dit.
	Sätt endast in batteriet i batteriladdaren när det är torrt. Torka alltid av våta batterier först.
	Se till att denna bruksanvisning alltid finns till hands i närheten av redskapet på användningsplatsen.
	eDRAULIC-redskap har kapslingsklass IP58. De kan användas upp till 60 minuter och på ett djup ner till 3 m under vatten.
	Kontrollera vid arbete med och förvaring av redskapet att dess funktion och säkerhet inte påverkas av temperaturer eller att redskapet skadas. Följ temperaturlänserna för drift och förvaring av redskapet. Observera att redskapet kan bli varmt vid användning under lång tid.
	Kontrollera alltid före transporten att redskapet, batteriet och tillbehöret förvaras säkert.
	Kassera alla demonterade delar, hydraulvätska och förpackningsmaterial enligt gällande föreskrifter.

### 3. REDSKAPETS UPPBYGGNAD

#### Sida 2

- 1 Redskapsindikator (bild M)
- 2 Ventil med stjärnvred
- 3 Batteri
- 4 Verktyg
- 5 Utbytbara spetsar
- 6 Draghål

## 4. ANVÄNDNING AV REDSKAPET

### 4.1. SÄTTA I BATTERIET

För in batteriet uppifrån i batterifacket tills det hakar fast (bild A).

### 4.2. TA UT BATTERIET

Lås upp spärren och ta ut batteriet (bild B).

### 4.3. KONTROLLERA BATTERINIVÅ

Tryck på kontrollknappen på batteriet (bild C). Se även den separata bruksanvisningen för batteriet.

### 4.4. BATTERIETS FICKLAMPSFUNKTION

Tryck två gånger på kontrollknappen på batteriet för att slå på ficklampan (bild C.)  
Tryck på nytt på kontrollknappen för att stänga av den.

### 4.5. STARTA OCH STÄNGA AV

Tryck på huvudbrytaren (bild M; nr 1) för att slå på redskapet. Driftberedskap indikeras med den blå belysningen på huvudbrytaren och belysningen för arbetsområdet. Tryck in huvudbrytaren i 0,5 - 1 sekunder för att stänga av redskapet.

### 4.6. AKTIVERA VENTILEN MED STJÄRNVRED

Vrid på ventilen med stjärnvred för att aktivera arbetsrörelsen. (bild D.) Alla räddningsredskap har en dödmansfunktion. Efter att stjärnvredet släppts, återställs det automatiskt till mittläget.

Lasthållningsfunktionen aktiveras då direkt.

#### 4.6.1. SKÄRA

Vrid ventilen med stjärnvred i stängningsriktning. (bild E.)

Sätt skärredskapet i en så rät vinkel som möjligt mot materialet som ska skäras (bild F).  
Skär nära knivens vridpunkt (bild G).

#### 4.6.2. BÄNDA

Vrid ventilen med stjärnvred i öppningsriktning (bild H.).

Bänd upp ett litet startmellanrum och för därefter in bändspetsarna så långt som möjligt i mellanrummet. Bänd inte med aluminiumramen! (bild J.)

#### 4.6.3. DRA

Fäst draganordningen i draghålet (sida 2, bild I, nr 6) eller vid bändspetsarna.

Vrid ventilen med stjärnvred i stängningsriktning. (bild E.)

Se den separata bruksanvisningen för draganordningen.

#### 4.6.4. KLÄMMA

Kläm endast i klämområdet och med klämplattorna på bändningsarmarna (bild K.). Vrid ventilen med stjärnvred i stängningsriktning. (bild E.)

#### 4.6.5. SKALA

För skalning krävs speciella skalningsspetsar (bild L.). Vrid ventilen med stjärnvred i öppningsriktning. (bild H.)

de

en

fr

es

pt

it

nl

da

sv

fi

el

pl

cs

sk

hu

ro

bg

sl

hr

et

lv

lt

zh

ko

ja

ar

#### 4.6.6. TRYCKA

Sätt an räddningscylindern mellan föremålet som ska tryckas. Vrid ventilen med stjärnvred i utkörningsriktning. (bild H.)

#### 4.6.7. LYFTA

Vrid stjärnvredet i öppningsriktning. (bild H.)

Vid lyft av fordon eller andra rörliga laster måste man se till att lasten är säkrad så att den inte kan glida iväg och att bändredskapets spetsar är placerade tillräckligt långt in under lasten för att förhindra att den glider. Observera och stötta lasten kontinuerligt under lyften.

### 4.7. BYTA UT SPETSAR (ENDAST SC OCH SP)

De utbytbara spetsarna är fästa med bultar på redskapsarmen.

Vid byte måste bultarna tryckas in helt och därefter låsas upp på nytt. (sida 2, bild I, nr 5+6)

### 4.8. MONTERA FÖRLÄNGNINGAR (R 320 OCH CR 522)

Räddningscylindrarna kan anpassas till den aktuella användningssituationen med hjälp av olika förlängningar. Den bakre klon kan då demonteras utan verktyg, och lämplig förlängning sätts sedan på (bild O). Se till att de utbytbara delarna alltid är helt insatta.

### 4.9. AUTOMATISK AVSTÄNGNING

Om räddningsredskapet inte användas under 60 minuter, stängs det av automatiskt.

#### 4.10. DEMONTERA/TA UR DRIFT

Efter att arbetet avslutats ska redskapsarmarna stängas så att avståndet mellan spetsarna är någon millimeter resp. cylinderkolven köras ut och sedan köras in på nytt några millimeter. På så sätt avlastas hela redskapet hydrauliskt och mekaniskt. Säkra redskapet för transport och förvaring i de avsedda hållarna.

## 5. INDIKERINGS- OCH MANÖVERPANEL

### 5.1. HUVUDBRYTARE (BILD M, NR 1)

Huvudbrytaren på skär- och kombinationsredskap har en indikering för övervakning av skärvinkeln. (bild F.) Om redskapet vrids under skärning med en kritisk vinkel för knivstabiliteten åt höger eller vänster, ändras färgen på den blå ringen till rött. Akta! Kontrollera om arbetet kan slutföras eller om redskapet måste sättas an på nytt på objektet som ska skäras.

### 5.2. BATTERIINDIKERING (BILD M, NR 2)

Batteriindikeringen visar aktuell batterikapacitet.

### 5.3. EFFEKTINDIKERING (BILD M, NR 3)

Effektindikeringsskalan visar i vilket tryckområde som redskapet är i under arbetet och informerar om återstående kapacitet.

## 5.4. KONTROLLLAMPA FÖR TURBOFUNKTION (BILD M, NR 4)

Stjärnvredet kan vridas med 20° i valfri riktning. Fr.o.m. en vridning på 15° aktiveras turbofunktionen och redskapet rör sig snabbare.

Turbofunktionen är endast tillgänglig i lågtrycksområdet.

## 5.5. KONTROLLLAMPA FÖR SALTVATTENBATTERI (BILD M, NR 5)

Kontrolllampan är tänd när ett batteri som kan användas i saltvatten är monterat i redskapet.

## 5.6. VARNINGSLAMPAN FÖR ELEKTRONIKTEMPERATUR (BILD M, NR 6)

Redskapet övervakar automatiskt elektronikens temperatur och aktiverar en varning när temperaturen når ett kritiskt område. Vid förhöjd elektroniktemperatur kan inte turboläget användas.

Dessutom övervakar redskapet batteritemperaturen och reducerar varvtalet vid en celltemperatur på under -10 °C för att värma upp batteriet. När batteriet är tillräckligt varmt, kan alla funktioner användas på nytt i normal hastighet.

## 5.7. UPPLYSTA RIKTNINGSINDIKERINGAR (BILD M, NR 7)

Beroende på vilket riktning stjärnvredet står i, visar redskapet rörelseriktningen på indikeringspanelen.

# 6. UNDERHÅLL OCH SKÖTSEL

## 6.1. ALLMÄNT UNDERHÅLL

Efter varje användning ska redskapet kontrolleras visuellt. Efter varje belastning ska smörjningen av de rörliga delarna och bultarna kontrolleras och vid behov smörjas med godkänt fett. Mittbultens åtdragningsmoment på skär- och kombinationsredskap ska kontrolleras. Se uppgifterna i reservdelslistorna.

Ta bort smuts med en fuktig trasa. Räddningsredskapet får inte komma i kontakt med syra eller lut. Om detta inte går att undvika ska redskapet rengöras direkt efteråt.

Utför en årsinspektion av redskapet en gång per år och dokumentera detta. Årsinspektionen ska utföras av fackpersonal. Gör en funktions- och belastningsprovning vart tredje år eller vid misstanke om att säkerheten kan påverkas. Använd endast provningshjälpmedel godkända av LUKAS. Observera även motsvarande gällande nationella och internationella föreskrifter i fråga om underhållsintervall för räddningsredskap.

## 6.2. UNDERHÅLL EFTER ANVÄNDNING UNDER VATTEN

- Ta ut batteriet efter användning. Spola redskapet och batteriet flera gånger med rent färskvatten. Dränk redskapet helt för att fylla kåpan med rent vatten. Lyft ut redskapet och låt det torka helt. Upprepa stegen 2–5 gånger beroende på i vilken typ av vatten redskapet har använts (slam, dy, alger, saltvatten etc.).
- Torka av redskapet och batteriet med en ren, luddfri och fuktig trasa för att ta bort smuts och avlagringar.

- Gör en funktionskontroll.
- Låt redskapet torka vid rumstemperatur på en plats med god ventilation. Vi rekommenderar 36–48 timmar. Under torktiden kan redskapet användas utan begränsning. För batteriet hänvisas till motsvarande bruksanvisning.
- Smörj alla exponerade ståldelar (skärkniv, tryckstycke etc.) med rostskyddsmedel. Kontakterna i batterifacket får inte smörjas.

### 6.3. EFTERSLIPA KNIVAR

Endast eventuella grader i slipområdet (bild N) får avlägsnas och jämnas till! Hack eller djupa sprickor kan inte efterslipas. I dessa fall ska knivarna bytas ut.

#### Nödvändiga verktyg:

1. Spännanordning (t.ex. skruvstycke) med skyddsback
2. Slipmaskin (t.ex. Flex-slipmaskin eller bandslip) med ett slippapper som har ungefär kornstorlek 80. En diamantfil räcker vid mindre gradbildning.

#### Tillvägagångssätt:

1. Spänn fast kniven i spännanordningen så att den inte längre går att flytta, men så att slipområdet (bild N) förblir fritt.
2. Grada av slipområdet (bild N) försiktigt med slipmaskin.

### 6.4. REPARATION

Reparationer får endast utföras av LUKAS eller av personal utbildad av LUKAS. Beakta även anvisningarna i reservdelslistorna.

### 6.5. BATTERIER

Om redskapen inte ska användas under en längre tid, rekommenderar vi att de startas och körs fem gånger med batteriet efter 30 dagar. Ladda därefter upp batteriet helt på nytt.

Detta gör att batteriet och redskapen alltid fungerar och är tillgängliga.



## 7. FELANALYS

Fel	Kontroll	Orsak	Åtgärd
Motorn startar inte efter att stjärnvredet har aktiverats	Huvudbrytaren lyser inte trots att redskapet inte är avstängt	Redskapet har inte använts på 60 minuter och har stängts av automatiskt	Slå på redskapet med huvudbrytaren
		Batteriet är urladdat	Ladda batteriet eller använd ett annat batteri
		Batteriet är defekt	Byt ut batteriet
	Blå ring på huvudbrytaren blinkar	Fel på elektroniken	Låt felet åtgärdas av en auktoriserad återförsäljare, personal specialutbildad av LUKAS alternativt direkt av LUKAS
Motorn går permanent	Stjärnvredet i mittläge, redskapet utför inga rörelser, huvudbrytaren lyser eller blinkar?	Fel på elektroniken	Stäng av redskapet med huvudbrytaren. Ta ut batteriet. Låt felet åtgärdas av en auktoriserad återförsäljare, personal specialutbildad av LUKAS alternativt direkt av LUKAS
Räddningsredskapet rör sig hackigt när det aktiveras		Luft i hydraulsystemet	Låt felet åtgärdas av en auktoriserad återförsäljare, personal specialutbildad av LUKAS alternativt direkt av LUKAS
Räddningsredskapet rör sig långsamt när det aktiveras	Redskapets och batteriets temperatur ligger under -10 °C	Låg omgivningstemperatur	Använd redskapet normalt. Det värms upp vid användningen
	Kontrollera laddningsindikeringen	Batteriet är nästan urladdat	Ladda batteriet eller använd ett annat batteri

Fel	Kontroll	Orsak	Åtgärd
Turbofunktionen är inte tillgänglig	För låg omgivningstemperatur		Använd redskapet normalt. Det värms upp vid användningen
		Omkopplingstrycket har uppnåtts	Utför rörelse utan turbofunktion
	Varningslampan för elektroniktemperatur lyser	Elektroniktemperaturen är för hög	Utför rörelse utan turbofunktion
Cylinderkolven rör sig inte när den aktiveras	Är batteriet fulladdat? Lyser huvudbrytaren?	Batteriet är urladdat	Ladda batteriet
		Batteriet är defekt	Byt ut batteriet
		Redskapet är defekt	Låt felet åtgärdas av en auktoriserad återförsäljare, personal specialutbildad av LUKAS alternativt direkt av LUKAS
Redskapet når inte angiven kraft		Redskapet är defekt	Låt felet åtgärdas av en auktoriserad återförsäljare, personal specialutbildad av LUKAS alternativt direkt av LUKAS
Efter att stjärnvredet släpps, går det inte tillbaka till mittläge	Är kåpan skadad eller går det trögt att vrida på stjärnvredet?	Skada på vridfjädern för återställningen.	Låt felet åtgärdas av en auktoriserad återförsäljare, personal specialutbildad av LUKAS alternativt direkt av LUKAS
		Smuts i ventilen eller stjärnvredet.	
		Ventilen är defekt.	
		Andra mekaniska skador (t.ex. på stjärnvredet).	
Hydraulvätskeläckage på kolvstången		Stängtätningen är defekt.	Låt felet åtgärdas av en auktoriserad återförsäljare, personal specialutbildad av LUKAS alternativt direkt av LUKAS
		Kolven är skadad.	

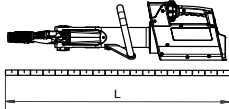
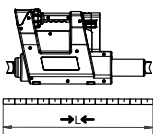
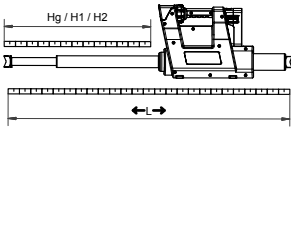
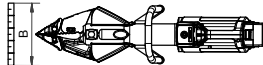
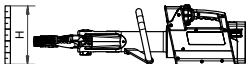
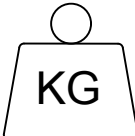


Fel	Kontroll	Orsak	Åtgärd
Den användbara arbetstiden mellan laddningscyklerna är kortare än 5 minuter trots korrekt laddning		Batteriet är defekt	Byt batteriet.

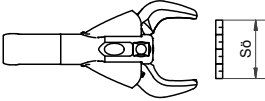


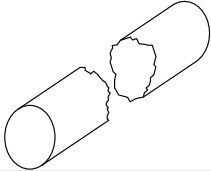
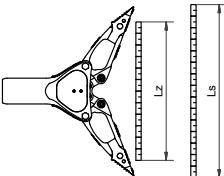

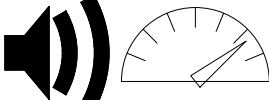
## 8. FÖRKLARING AV PIKTOGRAMMEN TILL EFFEKTTABELLERNÄ

Alla tekniska data är angivna med toleranser. Av detta skäl kan mindre avvikelser mellan uppgifterna i tabellen och det aktuella redskapet förekomma.

### 8.1. TEKNISKA DATA

Tekniska data för redskapen anges fr.o.m. sida 424.

Symbol	Beskrivning	Kommentar/förkortning
	Längd	(utan batteri)
	Längd, inkörd	→L←
	Längd, utkörd	←L→
	Slag	Hg
	Slag, kolv 1	H1
	Slag, kolv 2	H2
	Kraft, kolv 1	HSF1
	Bredd	(utan batteri)
		Höjd
	Vikt	(utan batteri)
	Vikt med batteri	5 Ah  9 Ah 

Symbol	Beskrivning	Kommentar/förkortning
	Min. skäröppning	
	Skäröppning enligt EN	
	Max. skärkraft	(bakre skärpunkt)
	Nominell spänning	U
	Strömförbrukning vid nominell last	I
	Kapslingsklass	(upp till 60 minuter och på ett djup ner till 3 meter)
	Ø för runt material	
	Skärklass (EN 13204)	
	Skärklass (NFPA 1936)	
	Öppningsbredd	Ls
	Bändkraft	HSF/LSF
	Min. bändkraft	Min. Fs (25 mm från spetsarna)
	Max. bändkraft	Max. Fs ) beräknad
	Dragsträcka	Lz
	Dragkraft	HPF/LPF
	Max. dragkraft	Max. Fz (med tillhörande kedjesats)
	Temperaturområde drift	TB
	Temperaturområde förvaring	TL
	Ljudtrycksnivå max. last	L <sub>pAV</sub>
	Ljudeffektsnivå max. last	L <sub>wAV</sub>


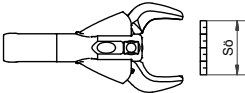
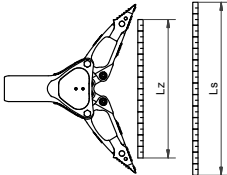
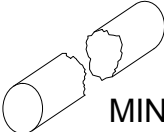

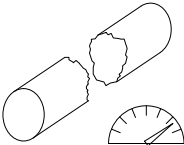


## 8.2. SVÄNGNINGAR/VIBRATIONER


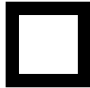

Det totala vibrationsvärde som de övre kroppsdelarna utsätts för ligger normalt under  $2,5 \text{ m/s}^2$ .

Som en följd av växeffekten från de bearbetade materialen kan emellertid högre värden förekomma under kortare perioder.

(Svängningar/vibrationer har fastställts enligt DIN EN ISO 20643.)

## 8.3. PRODUKTENS PRESTANDA

Symbol	Beskrivning/anmärkning
	Typ
	Skärredskapsöppning [mm]
	Bändkraft [kN]
	Bändbredd [mm]
	Klassificering baserat på skärredskapets min. effekt
	Vikt [kg] (med en decimal)
	Effekt skärredskap
	Runt material
	Platt material

Symbol	Beskrivning/anmärkning
	Runda rör
	Fyrkantör
	Kvadratiska rör

## 9. TILLBEHÖR

### 9.1. BATTERIER

Använd endast LUKAS-litiumjonbatterier för drift av eDRAULIC-redskap. Beakta den separata bruksanvisningen för litiumjonbatteriet!

För användning i salt- resp. havsvatten finns ett speciellt saltvattenbatteri från Lukas.

### 9.2. BATTERILADDARE

Använd endast batteriladdaren "eDRAULIC Power Pack Charger" för litiumjonbatterier. Beakta den separata bruksanvisningen för batteriladdaren.

### 9.3. NÄTAGGREGAT

För eDRAULIC-redskap finns ett nätaggregat så att redskapet kan anslutas direkt till elnätet. Nätaggregatet omvandlar växelspänningen till likspänning och kan därför användas istället för batteriet. Beakta den separata bruksanvisningen för nätaggregatet.

### 9.4. KEDJESATSER

För att använda eDRAULIC-bändredskap och kombinationsredskap för dragning krävs kedjesatser och dragadapter (se kapitlet "Dra"). Beakta den separata bruksanvisningen för kedjesatserna.

### 9.5. SKALNINGSSPETSAR

För att skala öppningar i plåtdelar och fordon med eDRAULIC-bändredskapen krävs särskilda skalningsspetsar (se kapitlet "Skala").

### 9.6. FÖRLÄNGNINGAR

För räddningscylindrarna R 320 och CR 522 finns tre olika förlängningar tillgängliga: 50, 150 och 270 mm.

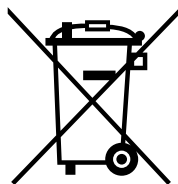
## 10. ANVISNINGAR FÖR AUFALLSHANTERING

Avfallshandera allt förpackningsmaterial och demonterade delar enligt gällande föreskrifter. Elektriska och elektroniska produkter, tillbehör och förpackningar ska återvinnas enligt gällande föreskrifter.

Endast för EU-länder:

Släng aldrig elektriska och elektroniska produkter med hushållsavfallet!

Enligt det europeiska direktivet 2012/19/EG om elektriska och elektroniska produkter och harmoniserad nationell lagstiftning ska defekta elektriska och elektroniska produkter samlas in separat och lämnas för återvinning enligt gällande föreskrifter.



## SISÄLTÖ

1. Käyttötarkoitus .....	149
2. Tuoteturvallisuus ja kuvatunnukset .....	149
3. Laitteiden rakenne .....	152
4. Laitteiden käyttö .....	153
5. Näyttö- ja ohjaustaulu .....	154
6. Huolto ja hoito .....	155
7. Vianmääritys .....	157
8. Tehotaulukoiden kuvamerkkien selitys.....	159
9. Lisävarusteet.....	162
10. Hävittämisohjeet.....	163
11. CE .....	420




# 1. KÄYTTÖTARKOITUS

Kuvattu tuote on sähköhydraulinen pelastustyökalu. Se on tarkoitettu henkilöiden tai omaisuuden pelastamiseen liikenneonnettomuuksien, luonnonkatastrofien tai muiden pelastustehtävien yhteydessä.

Sitä saa käyttää vain yhdessä alkuperäisten LUKAS-lisävarusteiden kanssa.

Valmistaja ei ole vastuussa vahingoista, jotka johtuvat epätarkoituksenmukaisesta käytöstä. Tällaisesta käytöstä vastuussa on yksin käyttäjä.

Lukas  -laitteet sopivat vedenalaiseen käyttöön enintään kolmen metrin syvyydessä.

Käyttö merivedessä edellyttää erityistä suolavesiakkuja, jota saa Lukasilta lisävarusteena.

# 2. TUOTETURVALLISUUS JA KUvatUNNUKSET











Tärkeintä tuotesuunnittelussa on käyttäjän turvallisuus. Myös käyttöohje auttaa käyttämään LUKAS-tuotteita vaarattomasti.

Käyttöohjeen lisäksi on noudatettava ja määrättävä noudatettavaksi kaikkia yleisiä, laissa säädettyjä ja muita sitovia tapaturmantorjunta- ja ympäristönsuojelumääräyksiä.

Laitetta saavat käyttää ainoastaan asianmukaisesti koulutetut, turvallisuuskoulutuksen saaneet henkilöt, sillä muuten on olemassa loukkaantumisvaara.

Kaikkien käyttäjien tulee lukea käyttöohje huolellisesti kokonaan ennen laitteen käyttöä. Kaikkia sen sisältämiä ohjeita on noudatettava ilman rajoituksia.

Suosittelemme myös pätevän kouluttajan antamaa opastusta tuotteen käyttöön.

	Noudata litiumioniakun ja latureiden käyttöohjetta! Löydät ne osoitteesta <a href="https://akkupower.info/ewxt-saftysheet.pdf">https://akkupower.info/ewxt-saftysheet.pdf</a>
	Akkukotelo ei saa vaurioittaa eikä altistaa mekaanisille kuormituksille; se voi vaurioittaa sisällä olevia kennoja. Vaurioituneita akkuja ei saa käyttää.
	Akkua ei saa syväpurkaa.
	Akkua ei saa oikosulkea.
	Laita akku laturiin vain kuivana. Kuivaa märät akut ensin.
	Huomaa akun erillisen käyttöohjeen ohjeet ja noudata niitä, jos akku näyttää vikakoodia.
	Lisävarusteiden käyttöohjeita on noudatettava!
	Huolehdi siitä, että käytettävät lisävarusteet soveltuvat pelastustyökalun maksimikäyttöpaineeseen.
	Älä koskaan työskentele yliväsyneenä tai päihtyneenä!
	Käytä laitetta ainoastaan kappaleessa "Käyttötarkoitus" kuvatulla tavalla.

	Huolehdi siitä, että mitkään kehon osat tai vaatekappaleet eivät pääse laitteen liikkuvien osien väliine.
	Koske laitteeseen vain kädensijoista tai kotelosta. Tankolevittimen männänvarsiin ei saa koskea!
	Kuormien alla työskenteleminen on kiellettyä, jos ne on tuettu yksinomaan hydraulisilla tai sähköhydraulisilla laitteilla. Jos tämä työ on välttämätön, on lisäksi käytettävä riittäviä mekaanisia tukia.
	Käytä suojakypärää!
	Käytä kasvosuojusta!
	Käytä suojavaatetusta! Suojaksi kuumalta tai kylmältä työympäristöltä ja terävien reunojen aiheuttamilta vammoilta.
	Käytä suojakäsineitä!
	Käytä turvakengkiä!
	Käytä kuulosuojaimia, jos joudut työskentelemään meluisassa ympäristössä; itse laitteen äänenvoimakkuus ei vaadi kuulosuojaimien käyttämistä.
	Tarkista ennen laitteen käyttöä ja sen jälkeen, onko siinä näkyviä puutteita tai vaurioita. Tähtikahvaventtiiliin on aina kytkeydyttävä itsestään takaisin keskiasentoon.
	Myös toiminnan muutoksista on ilmoitettava välittömästi! Pysäytä ja varmista laite tarvittaessa heti!



Älä tee laitteeseen mitään muutoksia (lisäyksiä tai korjauksia) ilman LUKAS-yhtiön lupaa.

Kaikki laitteen turvaohjeet on säilytettävä täysilukuisina ja luettava kunnossa.

Laitteen turvallisuutta ja vakautta heikentäviä työtapoja ei pidä käyttää.

Varolaitteita ei saa missään tapauksessa ohittaa!

Ennen päällekytkentää/käynnistystä ja käytön aikana on varmistettava, että laitteen käyttö ei aiheuta kenellekään vaaraa.

Vain koulutetut huoltoammattilaiset saavat suorittaa korjauksia.

Vain alkuperäisiä LUKAS-lisävarusteita ja -varaosia saa käyttää.

Huolehdi työkaluilla työskennellessä siitä, että materiaalia voi leikautua, repeytyä tai murtua irti ja siksi pudota tai sinkoutua pois.

Noudata kaikkia toistuvia tarkistuksia ja tarkastuksia koskevia määräaikoja. Ne kuvaillaan kappaleessa Huolto ja hoito.

eDRAULIC-laitteet ja akut sopivat vedenalaiseen käyttöön enintään kolmen metrin syvyydessä ja 60 minuutin ajan. Suola- ja merivedessä täytyy käyttää erityistä suolavesikäyttöön tarkoitettua akkua.

Hydrauliikkaneesteet voivat aiheuttaa terveyshaittoja, jos niitä niellään tai hengitetään. Suoraa ihokosketusta on vältettävä. Hydrauliikkaneesteitä käsiteltäessä on otettava huomioon mahdolliset kielteiset vaikutukset biologisille järjestelmille.

Esim. pikavaihtokärkien liikkuvat varmistuspultit on aina työnnettävä kokonaan sisään ja lukittava.

Ketjusrarjoja käytettäessä on huolehdittava siitä, että ketjut asennetaan suoraviivaisesti eikä ketjussa ole solmuja.







Jännitteisten rakenneosien lähellä tehtävissä töissä on vältettävä suurjännitepurkauksia ja virran johtumista laitteeseen.

Vältä laitteen sähköstaattista varausta.



LUKAS eDRAULIC -laitteet eivät ole räjähdysuojattu! Käyttö räjähdysvaarallisilla alueilla on kielletty.

	Huolehdi työskennellessäsi laitteella tai sitä kuljettaessasi siitä, ettet takerru johtosilmukoihin ja kompastu.
	Huolehdi riittävästä valaistuksesta käyttöpaikalla ja matkalla sinne.
	Laita akku laturiin vain kuivana. Kuivaa märät akut ensin.
	Säilytä tämä käyttöohje aina käden ulottuvilla käyttöpaikalla lähellä laitetta.
	eDRAULIC-laitteiden kotelointiluokka on IP58. Niitä voidaan käyttää enintään 60 minuutin ajan ja enintään kolmen metrin syvyydessä veden alla.
	Työskentelyn ja laitteen varastoinnin yhteydessä on huolehdittava siitä, että lämpötila ei heikennä toimintaa ja turvallisuutta, tai laite vaurioituu. Huomioi laitteiden käytön ja varastoinnin lämpötilarajat. Ota huomioon, että laite voi kuumentua pitkään jatkuvassa käytössä.
	Tarkasta aina ennen kuljetusta, että laite, akut ja lisävarusteet on sijoitettu turvallisesti.
	Hävitä kaikki irrotetut osat, hydrauliiKANesteet sekä pakkausmateriaalit asianmukaisesti.

### 3. LAITTEIDEN RAKENNE

#### Sivu 2

- 1 Laitenäyttö (kuva M)
- 2 Tähtikahvaventtiili
- 3 Akku
- 4 Työkalu
- 5 Vaihdettavat kärjet
- 6 Vetoreikä

## 4. LAITTEIDEN KÄYTTÖ

### 4.1. AKUN ASETTAMINEN

Työnnä akku ylhäältä akkusyvennykseen, kunnes se lukkiutuu (kuva A.)

### 4.2. AKUN POISTAMINEN

Paina vapautuspainikkeita ja irrota akku (kuva B.).

### 4.3. AKUN TILAN TARKASTAMINEN

Paina akun tarkastuspainiketta (kuva C.). Noudata myös akun erillistä käyttöohjetta.

### 4.4. AKUN TASKULAMPPUTOIMINTO

Kytke taskulamppu päälle painamalla tarkastusnappia lyhyesti kaksi kertaa peräkkäin (kuva C.) Sammuta painamalla tarkastusnappia uudelleen.

### 4.5. KYTKEMINEN PÄÄLLE JA POIS PÄÄLTÄ

Laite käynnistetään pääkytkimellä (kuva M; nro 1). Kun se on käyttövalmis, pääkytkimessä palaa sininen valo ja työtila on valaistu. Laite sammutetaan painamalla pääkytkintä 0,5–1 sekunnin ajan.

### 4.6. TÄHTIKAHVAVENTTIILIN KÄYTTÖ

Työliike aloitetaan kiertämällä tähtikahventtiiliä. (kuva D.) Jokaisessa pelastusvälineessä on kuolleen miehen kytkin. Kun tähtikahvasta päästetään irti, se palaa automaattisesti keskiasentoon.

Kuormanpito toiminto on tällöin heti päällä.

#### 4.6.1. LEIKKAAMINEN

Käännä tähtikahvaventtiiliä sulkemissuuntaan. (kuva E.)

Aseta leikkuri mahdollisimman suoraan kulmaan leikattavaan pintaan nähden (kuva F.) ja leikkaa läheltä terien juurta (kuva G.).

#### 4.6.2. LEVITTÄMINEN

Käännä tähtikahvaventtiiliä avaamissuuntaan (kuva H.)

Suurena aluksi pientä rakoa ja aseta levityskärki sitten mahdollisimman pitkälle rakoon. Älä levitä alumiinivarsilla! (kuva J.)

#### 4.6.3. VETÄMINEN

Kiinnitä vetolaitteisto vetoreikään (sivu 2; kuva I; numero 6) tai levitinkärkiin.

Käännä tähtikahvaventtiiliä sulkemissuuntaan. (Kuva E.)

Noudata tällöin myös vetolaitteiston erillistä käyttöohjetta.

#### 4.6.4. PURISTAMINEN

Purista vain puristusalueella ja levitysvarsien puristuslevyillä (kuva K.)

Käännä tähtikahvaventtiili sulkemissuuntaan. (kuva E.)

#### 4.6.5. KUORIMINEN

Kuorimiseen tarvitaan erityiset kuorintakärjet (kuva L.) Käännä tähtikahvaventtiiliä avaamissuuntaan. (Kuva H.)

de

en

fr

es

pt

it

nl

da

sv

fi

el

pl

cs

sk

hu

ro

bg

sl

hr

et

lv

lt

zh

ko

ja

ar

#### 4.6.6. PAINAMINEN

Aseta tankolevittimet painettavan kohteen väliin, käännä tähtikahventtiili ulostyöntösuuntaan. (Kuva H.)

#### 4.6.7. NOSTO

Käytä tähtikahvaa avaussuuntaan. (Kuva H.)

Huomioi ajoneuvoja tai muita liikkuvia kuormia nostettaessa, että kuorma on varmistettu luisumista vastaan ja levitinkärjet on asetettu riittävän pitkälle kuorman alle, jotta luiskahtaminen estettäisiin. Tarkkaile ja tue kuormaa jatkuvasti noston aikana.

### 4.7. KÄRKIEN VAIHTAMINEN (VAIN SC JA SP)

Vaihdettavat kärjet on kiinnitetty pulteilla laitteen varsiin.

Vaihtoa varten pultit on painettava kokonaan sisään ja vaihdon jälkeen lukittava täysin uudelleen. (Sivu 2; kuva I; numerot 5 + 6)

### 4.8. JATKOSTEN ASENTAMINEN (R 320 JA CR 522)

Tankolevittimen voi mukauttaa erilaisten jatkosten avulla kulloiseenkin käyttötilanteeseen. Tätä varten taaempi kynsi voidaan irrottaa ilman työkaluja ja sopiva jatkos liittää paikoilleen (kuva O.). Varmista, että vaihdettavat osat on aina työnnetty kokonaan sisään.

### 4.9. AUTOMAATTINEN SAMMUTUS

Jos pelastusvälinettä ei käytetä 60 minuuttiin, se kytkeytyy automaattisesti pois päältä.

### 4.10. PURKAMINEN / KÄYTÖSTÄ OTTAMINEN KÄYTÖN JÄLKEEN

Töiden päätyttyä laitteen varret tulee sulkea jättäen kärkien väliin muutama millimetri tai sylinterimäntä tulee ajaa sisään ja jälleen muutaman millimetrin verran ulos. Näin työkaluista poistetaan hydraulinen ja mekaaninen jännitys. Kiinnitä laite kuljetusta ja varastointia varten siihen tarkoitettuihin pidikkeisiin.

## 5. NÄYTTÖ- JA OHJAUSTAULU

### 5.1. PÄÄKYTKIN (KUVA M; NRO 1)

Leikkaus- ja yhdistelmätyökalujen pääkytkimessä on leikkuukulman valvonnan ilmaisin. (Kuva F.) Jos laite kiertyy leikkausprosessin aikana terän vakauden kannalta kriittisen kulman verran oikealle tai vasemmalle, sinisen renkaan väri muuttuu punaiseksi. Huomautus! Tarkasta, voidaanko leikkausprosessi viedä vaaratta loppuun vai onko työkalu asetettava uudelleen leikattavalle kohteelle.

### 5.2. AKKUILMAISIN (KUVA M; NRO 2)

Akkuilmaisin näyttää senhetkisen akkukapasiteetin.

### 5.3. TEHOILMAISIN (KUVA M; NRO 3)

Tehoilmaisimen asteikko näyttää, millä painealueella työkalu on työskentelyn aikana, ja antaa tiedon jäljellä olevasta kapasiteetista.

## 5.4. TURBOTOIMINNON MERKKIVALO (KUVA M; NRO 4)

Tähtikytkintä voidaan kääntää kaikkiin suuntiin 20°. Kun sitä on käännetty yli 15°, aktivoituu turbotoiminto, jolloin laite liikkuu nopeammin.

Turbotoiminto on käytettävissä vain matalapainealueella.

## 5.5. SUOLAVESIÄKUN MERKKIVALO (KUVA M; NRO 5)

Merkkivalo näyttää, kun laitteeseen on asennettu on suolaveteen sopiva akku.

## 5.6. ELEKTRONIIKAN LÄMPÖTILAN VAROITUSVALO (KUVA M; NRO 6)

Laite valvoo itsenäisesti elektroniikan lämpötilaa ja antaa tällä valolla varoituksen, jos lämpötila saavuttaa kriittisen alueen. Kun elektroniikan lämpötila on korkea, turbotila ei ole käytettävissä.

Lisäksi laite valvoo akun lämpötilaa ja pienentää kierroslukua akun lämmittäiseksi, kun kennon lämpötila on alle -10 °C. Kun akku on riittävän lämmin, kaikki toiminnot ovat taas käytettävissä normaalilla nopeudella.

## 5.7. VALAISTUT SUUNNANOSOITTIMET (KUVA M; NRO 7)

Laite näyttää näyttötaulussa liikesuunnan sen mukaan, mihin suuntaan tähtikytkintä käännetään.

# 6. HUOLTO JA HOITO

## 6.1. YLEINEN HUOLTO

Tarkasta laite silmämääräisesti jokaisen käytön jälkeen. Liikkuvien osien ja pulttien voitelu on tarkistettava aina kuormituksen jälkeen, ja ne on tarvittaessa voideltava hyväksytyllä rasvalla. Myös leikkaus- ja yhdistelmätyökalujen keskipultin kiristysmomentti on tarkastettava. Noudata varaosaluetteloissa annettuja tietoja.

Tahrat tulee poistaa kostealla liinalla. Pelastustyökalu ei saa joutua kosketuksiin happojen tai emästen kanssa. Jos sitä ei voida välttää, puhdista laite heti sen jälkeen.

Laitteelle tulee tehdä kerran vuodessa vuositarkastus, joka on dokumentoitava. Tämä vuositarkastus on teetettävä asiantuntevalla henkilöllä. Toiminnan tarkastus ja kuormituskoe on suoritettava kolmen vuoden välein tai epäiltäessä laitteen turvallisuutta. Vain LUKASin hyväksymiä testausvälineitä saa käyttää. Noudata myös vastaavasti voimassa olevia kansallisia ja kansainvälisiä määräyksiä pelastustyökalujen huoltoväleistä.

## 6.2. HUOLTO VEDENALAISEN KÄYTÖN JÄLKEEN

- Ota akku pois käytön jälkeen. Huuhtelee laite ja akku useaan kertaan puhtaalla juomavedellä. Upota laite kokonaan veteen, jotta kotelo täyttyy puhtaalla vedellä. Nosta laite pois ja anna veden valua kokonaan pois. Toista vaiheet vielä 2–5 kertaa sen mukaan, millaisessa vedessä laitetta on käytetty (muta, hiesu, levät, suolavesi jne.).
- Pyyhi laite ja akku puhtaalla, pölyttömällä ja kostealla liinalla lian ja kertymien poistamiseksi

- Suorita toimintatarkastus.
- Anna laitteen kuivua huonelämpötilassa hyvin tuuletetussa tilassa. Ajaksi suositellaan 36-48 tuntia; tämän kuivumisajan aikana laite on täysin käyttövalmis. Huomioi akkua varten siihen kuuluva käyttöohje.
- Käsittele kaikki näkyvät teräsosat (terät, painekappale jne.) ruosteenestoaineella. Akkusyvennyksen koskettimia ei saa käsitellä.

### 6.3. TERIEN JÄLKIHIONTA

Vain hionta-alueella (kuva N.) mahdollisesti olevat purseet saa poistaa ja tasoittaa! Murtumia tai syviä halkeamia ei voida enää jälkihioa. Jos terissä on sellaisia, ne on vaihdettava.

#### Tarvittavat työkalut:

1. Kiinnitin (esim. ruuvipenkki), jossa on suojaletuat
2. Hiomakone (esim. Flex tai nauhahiomakone), ja hioma-aine, jonka raekoko on noin 80. Pieniin purseisiin riittää timanttiviila.

#### Toimintatapa:

1. Kiinnitä terä kiinnittimeen niin, ettei se voi enää liikkua, mutta hionta-alue (kuva N.) jää vapaaksi.
2. Poista purseet varovasti hiomakoneella hionta-alueelta (kuva N.).

### 6.4. KORJAUS

Korjauksia saa suorittaa vain LUKAS tai LUKASin kouluttama henkilö. Noudata varaosaluetteloissa annettuja ohjeita.

### 6.5. AKUT

Jos laitteita ei käytetä pitkään aikaan, suosittelemme, että laitetta käytetään 30 päivän kuluttua akkunsä kanssa viisi kertaa. Lataa akku sen jälkeen taas täyteen. Tämä tukee akkujen ja laitteiden optimaalista toimintaa ja käytettävyyttä.



## 7. VIANMÄÄRITYS

Vika	Tarkastus	Syy	Ratkaisu
Moottori ei käynnisty tähtikahvan avulla	Valo ei pala pääkytkimessä, vaikka pääkytkintä ei ole kytketty pois päältä	Laitetta ei ole käytetty 60 minuuttiin ja se on kytkeytynyt itsestään pois päältä	Käynnistä laite uudelleen pääkytkimellä
		Akku tyhjä	Lataa akku tai käytä toista akkua
		Akku viallinen	Vaihda akku
	Pääkytkimen sininen rengas vilkkuu	Elektroniikassa on vika	Vian korjauttaminen valtuutetulla myyjällä, LUKASin erityisesti kouluttamalla henkilöstöllä tai LUKASilla
Moottori käy koko ajan	Tähtikahva keskiasennossa, laite ei tee mitään liikkeitä, pääkytkin loistaa tai vilkkuu?	Vika elektroniikassa	Sammuta laite pääkytkimellä. Ota akku pois. Vian korjauttaminen valtuutetulla myyjällä, LUKASin erityisesti kouluttamalla henkilöstöllä tai LUKASilla
Pelastusväline liikkuu käytettäessä nykien		Ilmaa hydraulikkajärjestelmässä	Vian korjauttaminen valtuutetulla myyjällä, LUKASin erityisesti kouluttamalla henkilöstöllä tai LUKASilla
Pelastusväline liikkuu käytettäessä hitaasti	Laitteen ja akun lämpötila alle -10°C	kylmä ympäristölämpötila	Käytä laitetta normaalisti, käyttö lämmittää sitä
	Tarkasta varaustilan näyttö	Akku lähes tyhjä	Lataa akku tai käytä toista akkua

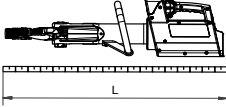
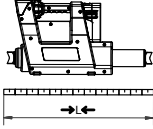
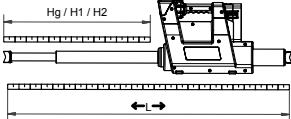
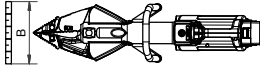
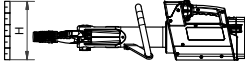
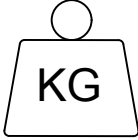


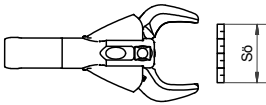
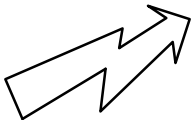
Vika	Tarkastus	Syy	Ratkaisu
Turbotoiminto ei ole käytettävissä	Ympäristön lämpötila matala		Käytä laitetta normaalisti, käyttö lämmittää sitä
		Vaihtokytkentäpaine saavutettu	Suorita liike ilman turbotoimintoa
	Elektroniikan lämpötilan varoitusvalo palaa	Elektroniikan lämpötila liian korkea	Suorita liike ilman turbotoimintoa
Sylinterin männät eivät liiku käytettäessä	Onko akku täyteen ladattu? Loistaako pääkytkin?	Akku tyhjä	Lataa akku
		Akku viallinen	Vaihda akku
		Laite viallinen	Vian korjauttamisen valtuutetulla myyjällä, LUKASin erityisesti kouluttamalla henkilöstöllä tai LUKASilla
Laite ei saa aikaan ilmoitettua voimaa		Laite viallinen	Vian korjauttamisen valtuutetulla myyjällä, LUKASin erityisesti kouluttamalla henkilöstöllä tai LUKASilla
Tähtikahva ei palaa keskiasentoon, kun se vapautetaan	Kotelo vaurioitunut tai tähtikahvan liike jäykkä?	Palautusjousen vaurioituminen	Vian korjauttamisen valtuutetulla myyjällä, LUKASin erityisesti kouluttamalla henkilöstöllä tai LUKASilla
		Venttiilin tai tähtikahvan likaantuminen	
		Venttiili viallinen	
		Muu mekaaninen vika (esim. tähtikahva)	
Hydraulinestevuoto männänvarressa		Viallinen varren tiiviste	Vian korjauttamisen valtuutetulla myyjällä, LUKASin erityisesti kouluttamalla henkilöstöllä tai LUKASilla
		Vaurioitunut mäntä	
Hyödyllinen käyttöaika yksittäisten lataussykliä välillä on ohjeiden mukaisesta latauksesta huolimatta lyhyempi kuin 5 minuuttia		Akku viallinen	Vaihda akku


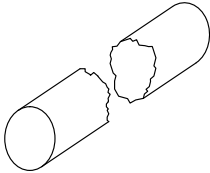
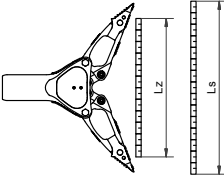

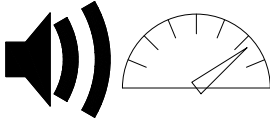
## 8. TEHOTAULUKOIDEN KUVA-MERKKIEN SELITYS

Kaikki tekniset tiedot ovat toleranssien alaisia, joten taulukon ja oman laitteesi tiedot voivat poiketa hieman toisistaan.

### 8.1. TERNISET TIEDOT

Laitteiden tekniset tiedot löydät sivulta 424 alkaen.

Symboli	Kuvaus	Huomautus / Lyhenne
	Pituus	(ilman akkua)
	Pituus sisään ajettuna	→L←
	Pituus ulos ajettuna	←L→
	Iskunpituus	Hg
	Männän 1 iskunpituus	H1
	Männän 2 iskunpituus	H2
	Männän 1 voima	HSF1
	Leveys	(ilman akkua)
		Korkeus
	Paino	(ilman akkua)
	Paino akun kanssa	5 Ah  9 Ah 
	Vähimmäisavautuma	
	Avautuma EN:n mukaan	
	Enimmäisleikkausvoima	(takimmainen leikkauspiste)
	Nimellisjännite	U
	Virrankulutus	I
	Nimelliskuorma	

Symboli	Kuvaus	Huomautus / Lyhenne
	Kotelointiluokka	(enintään 60 minuuttia enintään 3 metrin syvyydessä)
	Pyöroaineksen Ø	
	Leikkausluokka (EN 13204)	
	Leikkausluokka (NFPA 1936)	
	Avautuma	Ls
	Levitysvoima	HSF/LSF
	Vähimmäislevitysvoima	min. Fs (25 mm kärjistä)
	Enimmäislevitysvoima	max. Fs ) laskennallinen arvo
	Vetoalue	Lz
	Vetovoima	HPF/LPF
	Enimmäisvetovoima	max. Fz (vastaavalla ketjusarjalla)
	Lämpötila-alue, käyttö	TB
	Lämpötila-alue, varastointilämpötila	TL
	Äänen painetaso täydellä kuormalla	$L_{pAV}$
	Äänen tehotaso täydellä kuormalla	$L_{wAV}$


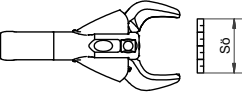
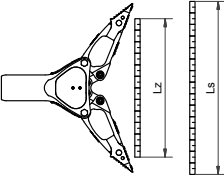
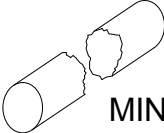
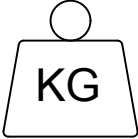
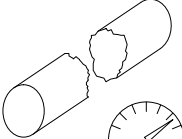





## 8.2. TÄRINÄT/VÄRÄHTELYT

Yläraajoihin kohdistuva kokonaistärinä/värähtely on yleensä alle 2,5 m/s<sup>2</sup>.

Käsiteltävien materiaalien yhteisvaikutuksesta myös korkeampia arvoja voi esiintyä hetkellisesti.

(Tärinät/värähtelyt on ilmoitettu standardin DIN EN ISO 20643 mukaisesti.)

### 8.3. TUOTTEEN SUORITUSKYKY

Symboli	Kuvaus/huomautus
	Tyyppi
	Leikkurin avautuma [mm]
	Levitysvoima [kN]
	Levitysleveys [mm]
	Luokitus perustuu leikkurin vähimmäistehoon
	Paino [kg] (desimaalin tarkkuudella)
	Leikkurin teho
	Pyöröaines
	Latta-aines
	Pyöreä putki
	Neliöputki
	Suorakaideputki

## 9. LISÄVARUSTEET

### 9.1. AKUT

eDRAULIC-laitteissa on käytettävä ainoastaan LUKAS-litiumioniakkuja. Noudata erillistä litiumioniakun käyttöohjetta!

Suola- tai merivedessä tapahtuvaa käyttöä varten saatavissa on erityinen Lukas-suolavesiakku.

### 9.2. AKKULATURI

Litiumioniakuille saa käyttää ainoastaan eDRAULIC Power Pack Charger -latauslaitetta. Noudata erillistä litiumioniakun käyttöohjetta.

### 9.3. VERKKOLAITE

eDRAULIC-laitteisiin on olemassa virransyöttökaapeli, jolla laitteet voidaan liittää suoraan sähköverkkoon. Verkkolaite muuntaa vaihtojännitteen tasajännitteeksi, minkä ansiosta sitä voidaan käyttää akun sijasta. Noudata erillistä verkkolaitteen käyttöohjetta.

### 9.4. KETJUSARJAT

Jotta eDRAULIC-levittimillä ja yhdistelmätyökaluilla voidaan vetää, tarvitaan ketjusarjoja ja vetoadapteri (katso lukua "Vetäminen"). Noudata erillistä ketjusarjojen käyttöohjetta.

### 9.5. KUORINTAKÄRJET

Jotta eDRAULIC-levittimillä voitaisiin kuoria aukkoja peltiosiin ja ajoneuvoihin, tarvitaan erityisiä kuorintakärkiä (katso luku "Kuuriminen").

### 9.6. JATKOKSET

Tankolevittimiin R 320 ja CR 522 on saatavissa kolme erilaista jatkosta, joiden pituudet ovat 50, 150 ja 270 mm.

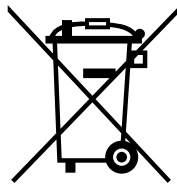
## 10. HÄVITTÄMISOHJEET

Hävitä kaikki pakkausmateriaalit ja irrotetut osat asianmukaisesti. Sähkölaitteet, lisävarusteet ja pakkaukset tulee kierrättää ympäristöystävällisesti.

Vain EU-maat:

Älä hävitä sähkölaitteita kotitalousjätteen mukana!

Sähkö- ja elektroniikkalaiteromusta annetun EU-direktiivin 2012/19/EY ja sen voimaansaattamiseksi annettujen kansallisten säädösten mukaisesti käyttökelvottomat sähkölaitteet on kerättävä erikseen ja kierrätettävä ympäristöystävällisesti.



**ΠΕΡΙΕΧΟΜΕΝΑ**

1. Ενδειγμένη χρήση .....	165
2. Ασφάλεια προϊόντος και εικονογράμματα .....	165
3. Δομή των συσκευών .....	168
4. Χειρισμός της συσκευής.....	169
5. Πεδίο ένδειξης και χειρισμού.....	171
6. Συντήρηση και φροντίδα .....	172
7. Ανάλυση βλαβών .....	173
8. Επεξήγηση εικονογραμμάτων και τεχνικών χαρακτηριστικών.....	176
9. Παρελκόμενα.....	179
10. Υποδείξεις απόρριψης .....	179
11. CE .....	420




# 1. ΕΝΔΕΔΕΙΓΜΕΝΗ ΧΡΗΣΗ

Το περιγραφόμενο προϊόν είναι μια ηλεκτροϋδραυλική συσκευή διάσωσης. Προορίζεται για τη διάσωση ατόμων ή υλικού εξοπλισμού σε οδικά ατυχήματα, φυσικές καταστροφές ή λοιπές εφαρμογές διάσωσης.

Επιτρέπεται να χρησιμοποιείται μόνο σε συνδυασμό με γνήσια παρελκόμενα LUKAS.

Ο κατασκευαστής δεν ευθύνεται για ζημιές, οι οποίες οφείλονται σε μη ενδεδειγμένη χρήση. Ο χρήστης φέρει την αποκλειστική ευθύνη για μια τέτοιου είδους χρήση.

Οι συσκευές  της Lukas ενδείκνυνται για υποβρύχια χρήση έως 3 m. Για τη χρήση σε αλμυρό νερό απαιτείται ειδική μπαταρία για αλμυρό νερό που διατίθεται από τη Lukas ως πρόσθετος εξοπλισμός.

# 2. ΑΣΦΑΛΕΙΑ ΠΡΟΪΟΝΤΟΣ ΚΑΙ ΕΙΚΟΝΟΓΡΑΜΜΑΤΑ









Η ασφάλεια του χειριστή είναι το σημαντικότερο μέλημα κατά τον σχεδιασμό του προϊόντος. Επιπλέον, οι οδηγίες λειτουργίας σκοπό έχουν να συμβάλουν στην ακίνδυνη χρήση των προϊόντων της LUKAS.

Τηρείτε και ενημερώνετε το προσωπικό για όλους τους γενικά ισχύοντες νομικούς και λοιπούς δεσμευτικούς κανόνες πρόληψης ατυχημάτων και προστασίας του περιβάλλοντος, πέραν των οδηγιών λειτουργίας.

Τη συσκευή επιτρέπεται να χειρίζονται μόνο άτομα με αντίστοιχη εκπαίδευση στην τεχνολογία ασφαλείας, καθώς διαφορετικά υπάρχει κίνδυνος τραυματισμού.

Υποδεικνύουμε σε όλους τους χρήστες να διαβάσουν πριν από τη χρήση της συσκευής προσεκτικά τις οδηγίες λειτουργίας. Όλες οι οδηγίες που περιέχονται πρέπει να τηρούνται χωρίς περιορισμούς.

Επίσης συνιστούμε να αναθέσετε σε έναν καταρτισμένο εκπαιδευτή την ενημέρωσή σας γύρω από τη χρήση του προϊόντος.

	Τηρείτε τις οδηγίες χρήσης της μπαταρίας ιόντων λιθίου και των φορτιστών! Είναι διαθέσιμες στην τοποθεσία: <a href="https://akkupower.info/ewxt-safetysheet.pdf">https://akkupower.info/ewxt-safetysheet.pdf</a>
	Το περίβλημα της μπαταρίας δεν επιτρέπεται να υποστεί ζημιά ή να εκτεθεί σε μηχανικές καταπονήσεις, καθώς μπορεί να υποστούν ζημιά τα στοιχεία στο εσωτερικό. Οι χαλασμένες μπαταρίες δεν πρέπει να χρησιμοποιούνται άλλο.
	Δεν επιτρέπεται η βαθιά εκφόρτιση της μπαταρίας.
	Δεν επιτρέπεται το βραχυκύκλωμα της μπαταρίας.
	Τοποθετήστε την μπαταρία στον φορτιστή μόνο όταν είναι στεγνή, στεγνώστε πρώτα τις υγρές μπαταρίες.
	Προσέξτε και ακολουθήστε τις υποδείξεις στις ξεχωριστές οδηγίες της μπαταρίας, όταν εμφανίζει έναν κωδικό βλάβης.
	Τηρείτε τις οδηγίες χρήσης των παρελκόμενων!
	Βεβαιωθείτε ότι τα χρησιμοποιούμενα παρελκόμενα έχουν σχεδιαστεί για τη μέγ. πίεση λειτουργίας της συσκευής διάσωσης.

	<p>Μην εργάζεστε ποτέ σε κατάσταση υπερκόπωσης ή υπό την επήρεια ουσιών!</p> <p>Χρησιμοποιείτε τη συσκευή αποκλειστικά όπως περιγράφεται στο κεφάλαιο «Ενδεδειγμένη χρήση».</p>
	<p>Προσέξτε να μην εισέλθουν μέλη του σώματος ή η ενδυμασία ανάμεσα στα κινούμενα μέρη της συσκευής.</p> <p>Αγγίζετε τη συσκευή μόνο στις χειρολαβές ή στη συσκευή, δεν επιτρέπεται η επαφή με τα έμβολα του κυλίνδρου διάσωσης!</p>
	<p>Η εργασία κάτω από φορτία απαγορεύεται, όταν αυτά στηρίζονται αποκλειστικά με υδραυλικές ή ηλεκτρο-υδραυλικές συσκευές. Αν αυτή η εργασία πρέπει να γίνει οπωσδήποτε, απαιτούνται επαρκείς πρόσθετες μηχανικές στηρίξεις.</p>
	<p>Φοράτε προστατευτικό κράνος!</p>
	<p>Φοράτε προστασία προσώπου!</p>
	<p>Φοράτε προστατευτική ενδυμασία! Για την προστασία από θερμό και ψυχρό περιβάλλον εργασίας και για την προστασία από τραυματισμούς σε αιχμηρές ακμές.</p>
	<p>Φοράτε προστατευτικά γάντια!</p>
	<p>Φοράτε υποδήματα ασφαλείας!</p>
	<p>Φοράτε ωτοασπίδες όταν πρέπει να εργαστείτε σε περιβάλλον με έντονο θόρυβο, η ένταση ήχου της συσκευής δεν απαιτεί τη χρήση ωτοασπίδων.</p>
	<p>Ελέγξτε τη συσκευή πριν και μετά τη χρήση για ορατά ελαττώματα ή ζημιές. Η βαλβίδα αστεροειδούς λαβής πρέπει να επανέρχεται ανά πάσα στιγμή από μόνη της στη μεσαία θέση.</p> <p>Αναφέρετε αμέσως όταν παρουσιάζονται αλλαγές (συμπεριλαμβανομένης της συμπεριφοράς λειτουργίας)! Αν χρειαστεί, απενεργοποιήστε αμέσως τη συσκευή και ασφαλίστε την!</p>



Μην κάνετε τροποποιήσεις (προσθήκες ή μετατροπές) στη συσκευή χωρίς την άδεια της εταιρείας LUKAS.

Όλες οι υποδείξεις ασφαλείας κοντά/επάνω στη συσκευή πρέπει να διατηρούνται πλήρεις και ευανάγνωστες.

Απαγορεύεται κάθε τρόπος εργασίας, ο οποίος επηρεάζει δυσμενώς την ασφάλεια ή/και την ευστάθεια της συσκευής.

Οι διατάξεις ασφαλείας δεν επιτρέπεται να απενεργοποιούνται σε καμία περίπτωση!

Πριν την ενεργοποίηση/θέση σε λειτουργία και στη διάρκεια της λειτουργίας πρέπει να διασφαλίζεται, ότι δεν κινδυνεύει κανείς από τη λειτουργία της συσκευής.

Επισκευές επιτρέπεται να εκτελούνται μόνο από έναν εκπαιδευμένο τεχνικό του σέρβις.

Επιτρέπεται να χρησιμοποιούνται μόνο γνήσια παρελκόμενα και ανταλλακτικά της LUKAS.

Κατά την εργασία με τη συσκευή προσέξτε ότι υπάρχει η πιθανότητα κοπής, σκισίματος ή θραύσης υλικού, το οποίο μπορεί να πέσει ή να εκσφενδονιστεί.

Τηρείτε όλες τις προθεσμίες για επαναλαμβανόμενους ελέγχους και επιθεωρήσεις, όπως περιγράφεται στο κεφάλαιο Συντήρηση και φροντίδα.

Οι συσκευές και μπαταρίες eDRAULIC είναι κατάλληλες για υποβρύχια χρήση έως 3 m βάθος και διάρκειας 60 λεπτών. Σε αλμυρό και θαλασσινό νερό πρέπει να χρησιμοποιηθεί η ειδική μπαταρία για τη λειτουργία σε αλμυρό νερό.

Τα υδραυλικά υγρά μπορεί να βλάψουν την υγεία σε περίπτωση κατάποσης ή εισπνοής. Αποφύγετε την απευθείας επαφή με το δέρμα. Κατά τη χρήση υδραυλικών υγρών προσέξτε ότι τα βιολογικά συστήματα μπορεί να επηρεαστούν αρνητικά.






Τα κινούμενα μπουλόνια ασφάλισης, π.χ. για μύτες ταχείας αλλαγής, πρέπει πάντα να τοποθετούνται πλήρως και να ασφαλιζονται.

Κατά τη χρήση σετ αλυσίδων βεβαιωθείτε ότι οι αλυσίδες τοποθετούνται σε ευθεία γραμμή και δεν υπάρχουν κόμποι στην αλυσίδα.



Κατά τις εργασίες κοντά σε ηλεκτροφόρα εξαρτήματα αποφύγετε τη δημιουργία ηλεκτρικών τόξων και ηλεκτρικών επαφών με τη συσκευή.

Αποφύγετε την ηλεκτροστατική φόρτιση της συσκευής.

	Οι συσκευές eDRAULIC της LUKAS δεν διαθέτουν αντιακρηκτική προστασία! Απαγορεύεται η χρήση σε περιοχές με κίνδυνο έκρηξης.
	Προσέξτε ώστε κατά την εργασία με τη συσκευή ή τη μεταφορά της να μην σφηνώσετε και παραπατήσετε σε θηλιές καλωδίων. Φροντίστε για επαρκή φωτισμό στο σημείο χρήσης και στη διαδρομή προς εκεί.
	Τοποθετήστε την μπαταρία στον φορτιστή μόνο όταν είναι στεγνή, στεγνώστε πρώτα τις υγρές μπαταρίες.
	Φυλάξτε αυτές τις οδηγίες λειτουργίας πάντοτε προσβάσιμες στο σημείο χρήσης κοντά στη συσκευή.
	Οι συσκευές eDRAULIC διαθέτουν βαθμό προστασίας IP58. Μπορούν να χρησιμοποιηθούν για έως 60 λεπτά και σε έως 3 m βάθος κάτω από το νερό.
	Κατά την εργασία ή αποθήκευση της συσκευής βεβαιωθείτε ότι η λειτουργία και η ασφάλεια δεν επηρεάζονται αρνητικά από θερμοκρασιακές επιδράσεις ή ότι δεν προκαλείται ζημιά στη συσκευή. Τηρείτε τα όρια θερμοκρασίας για τη λειτουργία και την αποθήκευση των συσκευών. Λάβετε υπόψη ότι η συσκευή μπορεί να ζεσταθεί σε περίπτωση παρατεταμένης χρήσης.
	Πριν από τη μεταφορά ελέγχετε πάντα την ασφαλή στήριξη της συσκευής, της μπαταρίας και των παρελκόμενων.
	Αποσύρτε όλα τα εξαρτήματα, τα υδραυλικά υγρά και τα υλικά συσκευασίας με τον προβλεπόμενο τρόπο.

### 3. ΔΟΜΗ ΤΩΝ ΣΥΣΚΕΥΩΝ

#### Σελίδα 2

- 1 Ένδειξη συσκευής (εικόνα M)
- 2 Βαλβίδα αστεροειδούς λαβής
- 3 Μπαταρία
- 4 Εργαλείο
- 5 Αφαιρούμενες μύτες
- 6 Οπή έλξης

## 4. ΧΕΙΡΙΣΜΟΣ ΤΗΣ ΣΥΣΚΕΥΗΣ

### 4.1. ΤΟΠΟΘΕΤΗΣΗ ΜΠΑΤΑΡΙΑΣ

Ωθήστε την μπαταρία από πάνω μέσα στην υποδοχή μπαταρίας μέχρι να ασφαλίσει (εικόνα Α.)

### 4.2. ΑΦΑΙΡΕΣΗ ΜΠΑΤΑΡΙΑΣ

Πατήστε την απασφάλιση και αφαιρέστε την μπαταρία (εικόνα Β.)

### 4.3. ΕΝΔΕΙΞΗ ΚΑΤΑΣΤΑΣΗΣ ΜΠΑΤΑΡΙΑΣ

Πατήστε το κουμπί ένδειξης κατάστασης στην μπαταρία (εικόνα C.) Τηρείτε τις ξεχωριστές οδηγίες χρήσης της μπαταρίας.

### 4.4. ΛΕΙΤΟΥΡΓΙΑ ΦΑΚΟΥ ΤΗΣ ΜΠΑΤΑΡΙΑΣ

Για την ενεργοποίηση του φακού πατήστε δύο διαδοχικές φορές σύντομα το κουμπί ένδειξης κατάστασης στην μπαταρία (εικόνα C.) Για την απενεργοποίηση πατήστε ξανά το κουμπί ένδειξης κατάστασης.

### 4.5. ΕΝΕΡΓΟΠΟΙΗΣΗ ΚΑΙ ΑΠΕΝΕΡΓΟΠΟΙΗΣΗ

Πατήστε τον γενικό διακόπτη (εικόνα Μ, αρ. 1) για την ενεργοποίηση. Η ετοιμότητα λειτουργίας επισημαίνεται με μπλε αναμμένο γενικό διακόπτη και φωτισμό χώρου εργασίας. Για την απενεργοποίηση κρατήστε πατημένο τον γενικό διακόπτη για 0,5-1 δευτερόλεπτα.

### 4.6. ΕΝΕΡΓΟΠΟΙΗΣΗ ΒΑΛΒΙΔΑΣ ΑΣΤΕΡΟΕΙΔΟΥΣ ΛΑΒΗΣ

Η κίνηση εργασίας εκτελείται μέσω περιστροφής της βαλβίδας αστεροειδούς λαβής. (Εικόνα D.) Κάθε συσκευή διάσωσης είναι εξοπλισμένη με μια λειτουργία deadman. Αφού αφεθεί η αστεροειδής λαβή επιστρέφει αυτόματα στη μεσαία θέση. Η λειτουργία διατήρησης φορτίου αποκαθίσταται αμέσως.

#### 4.6.1. ΚΟΠΗ

Περιστρέψτε τη βαλβίδα αστεροειδούς λαβής προς την κατεύθυνση κλεισίματος. (Εικόνα Ε.)

Εφαρμόστε τη συσκευή κοπής κατά το δυνατόν σε ορθή γωνία πάνω στο υλικό κοπής (εικόνα F), κοντά στο σημείο περιστροφής των μαχαιριών (εικόνα G).

#### 4.6.2. ΔΙΑΣΤΟΛΗ

Περιστρέψτε τη βαλβίδα αστεροειδούς λαβής προς την κατεύθυνση ανοίγματος (εικόνα Η.)

Αρχικά μεγαλώστε τη μικρή σχισμή, ύστερα εισάγετε τις μύτες συσκευής διάνοιξης κατά το δυνατόν βαθιά μέσα στη σχισμή, μην χρησιμοποιείτε για τη διαστολή τους βραχιόνες αλουμινίου! (Εικόνα Ι.)

#### 4.6.3. ΕΛΞΗ

Στερεώστε τη διάταξη έλξης στην οπή έλξης (σελίδα 2, εικόνα Ι, αριθμός 6) ή στις μύτες συσκευής διάνοιξης. Ενεργοποιήστε τη βαλβίδα αστεροειδούς λαβής προς την κατεύθυνση κλεισίματος. (Εικόνα Ε.)

Τηρείτε τις ξεχωριστές οδηγίες χρήσης της διάταξης έλξης.

de

en

fr

es

pt

it

nl

da

sv

fi

el

pl

cs

sk

hu

ro

bg

sl

hr

et

lv

lt

zh

ko

ja

ar

#### 4.6.4. ΣΥΝΘΛΙΨΗ

Η σύνθλιψη επιτρέπεται να γίνει μόνο στην περιοχή σύνθλιψης των βραχιόνων διάνοιξης (εικόνα Κ.). Ενεργοποιήστε τη βαλβίδα αστεροειδούς λαβής προς την κατεύθυνση κλεισίματος. (Εικόνα Ε.)

#### 4.6.5. ΞΕΜΟΝΤΑΡΙΣΜΑ

Για το ξεφλούδισμα απαιτούνται ειδικές μύτες ξεμονταρίσματος (εικόνα Λ.). Ενεργοποιήστε τη βαλβίδα αστεροειδούς λαβής προς την κατεύθυνση ανοίγματος. (Εικόνα Η.)

#### 4.6.6. ΠΙΕΣΗ

Εφαρμόστε τον κύλινδρο διάσωσης ανάμεσα στο προς πίεση αντικείμενο, ενεργοποιήστε τη βαλβίδα αστεροειδούς λαβής προς την κατεύθυνση έκτασης. (Εικόνα Η.)

#### 4.6.7. ΑΝΥΨΩΣΗ

Ενεργοποιήστε την αστεροειδή λαβή προς την κατεύθυνση του ανοίγματος. (Εικόνα Η.) Κατά την ανύψωση οχημάτων ή άλλων κινούμενων φορτίων, βεβαιωθείτε ότι το φορτίο είναι ασφαλισμένο κατά της ολίσθησης και ότι οι μύτες συσκευής διάνοιξης είναι τοποθετημένες αρκετά μακριά, κάτω από το φορτίο, ώστε να αποφεύγεται η ολίσθηση. Κατά τη διάρκεια της ανύψωσης, το φορτίο θα πρέπει να παρακολουθείται και να υποστηρίζεται συνεχώς.

### 4.7. ΑΝΤΙΚΑΤΑΣΤΑΣΗ ΜΥΤΩΝ (ΜΟΝΟ ΓΙΑ SC ΚΑΙ SP)

Οι αφαιρούμενες μύτες συνδέονται μέσω μπουλονιών με τους βραχιόνες της συσκευής.

Για την αντικατάσταση τα μπουλόνια πρέπει να πιεστούν τέρμα προς τα μέσα και ύστερα να ασφαλισουν ξανά πλήρως. (Σελίδα 2, εικόνα Ι, αριθμός 5+6)

### 4.8. ΣΥΝΔΕΣΗ ΕΠΕΚΤΑΣΕΩΝ (R 320 ΚΑΙ CR 522)

Ο κύλινδρος διάσωσης μπορεί να προσαρμοστεί στην εκάστοτε κατάσταση εφαρμογής με διάφορες επεκτάσεις. Για το σκοπό αυτό, ο πίσω όνυχας μπορεί να αφαιρεθεί χωρίς εργαλεία και να τοποθετηθεί η αντίστοιχη προέκταση (εικόνα Ο.). Βεβαιωθείτε ότι τα αντικαταστάσιμα εξαρτήματα είναι πάντα πλήρως τοποθετημένα.

### 4.9. ΑΥΤΟΜΑΤΗ ΑΠΕΝΕΡΓΟΠΟΙΗΣΗ

Αν η συσκευή διάσωσης δεν χρησιμοποιηθεί για χρονικό διάστημα 60 λεπτών, απενεργοποιείται αυτόματα.

### 4.10. ΑΠΕΓΚΑΤΑΣΤΑΣΗ / ΑΠΕΝΕΡΓΟΠΟΙΗΣΗ ΜΕΤΑ ΤΗ ΛΕΙΤΟΥΡΓΙΑ

Μετά το τέλος των εργασιών οι βραχιόνες συσκευής πρέπει να κλείσουν μέχρι η απόσταση μυτών να είναι μερικά mm ή το έμβολο κυλίνδρου πρέπει να ανασυρθεί και να εκταθεί ξανά κατά μερικά mm. Έτσι αποφορτίζεται υδραυλικά και μηχανικά όλη η συσκευή. Ασφαλίστε τη συσκευή για τη μεταφορά και την αποθήκευση στα προβλεπόμενα στηρίγματα.

## 5. ΠΕΔΙΟ ΕΝΔΕΙΞΗΣ ΚΑΙ ΧΕΙΡΙΣΜΟΥ

### 5.1. ΓΕΝΙΚΟΣ ΔΙΑΚΟΠΤΗΣ (ΕΙΚΟΝΑ Μ, ΑΡ. 1)

Ο γενικός διακόπτης περιλαμβάνει στις συσκευές κοπής και συνδυασμού την ένδειξη για την επιτήρηση γωνίας κοπής. (Εικόνα F.) Αν η συσκευή περιστρέφεται προς τα δεξιά ή αριστερά υπό γωνία που είναι κρίσιμη για τη σταθερότητα του μαχαιριού κατά τη διαδικασία κοπής, ο μπλε δακτύλιος αλλάζει το χρώμα του σε κόκκινο. Προσοχή! Ελέγξτε αν μπορείτε να ολοκληρώσετε με ασφάλεια τη διαδικασία κοπής ή πρέπει να την ξεκινήσετε ξανά για το αντικείμενο που θα κοπεί.

### 5.2. ΕΝΔΕΙΞΗ ΜΠΑΤΑΡΙΑΣ (ΕΙΚΟΝΑ Μ, ΑΡ. 2)

Η ένδειξη μπαταρίας δείχνει την τρέχουσα χωρητικότητα μπαταρίας.

### 5.3. ΕΝΔΕΙΞΗ ΙΣΧΥΟΣ (ΕΙΚΟΝΑ Μ, ΑΡ. 3)

Η κλίμακα ένδειξης ισχύος δείχνει την περιοχή πίεσης στην οποία βρίσκεται το εργαλείο κατά τη διάρκεια της εργασίας και παρέχει πληροφορίες σχετικά με την εναπομένουσα χωρητικότητα.

### 5.4. ΕΝΔΕΙΚΤΙΚΗ ΛΥΧΝΙΑ ΓΙΑ ΤΗ ΛΕΙΤΟΥΡΓΙΑ TURBO (ΕΙΚΟΝΑ Μ, ΑΡ. 4)

Η αστεροειδής λαβή μπορεί να εκτρέπεται κατά 20° σε κάθε κατεύθυνση, κατά την εκτροπή από 15° και άνω ενεργοποιείται η λειτουργία turbo και η συσκευή μετακινείται πιο γρήγορα.

Η λειτουργία turbo διατίθεται μόνο στην περιοχή χαμηλής πίεσης.

### 5.5. ΕΝΔΕΙΚΤΙΚΗ ΛΥΧΝΙΑ ΓΙΑ ΤΗΝ ΜΠΑΤΑΡΙΑ ΑΛΜΥΡΟΥ ΝΕΡΟΥ (ΕΙΚΟΝΑ Μ, ΑΡ. 5)

Η ενδεικτική λυχνία ανάβει όταν στη συσκευή έχει τοποθετηθεί μπαταρία με δυνατότητα χρήσης στο αλμυρό νερό.

### 5.6. ΠΡΟΕΙΔΟΠΟΙΗΤΙΚΗ ΛΥΧΝΙΑ ΓΙΑ ΤΗ ΘΕΡΜΟΚΡΑΣΙΑ ΗΛΕΚΤΡΟΝΙΚΟΥ ΣΥΣΤΗΜΑΤΟΣ (ΕΙΚΟΝΑ Μ, ΑΡ. 6)

Η συσκευή επιτρέπει αυτόνομα τη θερμοκρασία του ηλεκτρονικού συστήματος και εκτέμπει προειδοποίηση αν η θερμοκρασία φτάσει σε κρίσιμη περιοχή. Σε αυξημένη θερμοκρασία ηλεκτρονικού συστήματος δεν είναι πια διαθέσιμη η λειτουργία turbo.

Επιπλέον, η συσκευή επιτρέπει τη θερμοκρασία μπαταρίας και ελαττώνει τον αριθμό στροφών σε περίπτωση που η θερμοκρασία στοιχείου πέσει κάτω από τους -10 °C για να θερμανθεί η μπαταρία. Μόλις η μπαταρία είναι αρκετά θερμή, γίνονται και πάλι διαθέσιμες όλες οι λειτουργίες σε κανονική ταχύτητα.

### 5.7. ΦΩΤΕΙΝΕΣ ΕΝΔΕΙΞΕΙΣ ΚΑΤΕΥΘΥΝΣΗΣ (ΕΙΚΟΝΑ Μ, ΑΡ. 7)

Ανάλογα με την κατεύθυνση στην οποία εκτρέπεται η αστεροειδής λαβή, η συσκευή εμφανίζει την κατεύθυνση κίνησης στο πεδίο της ένδειξης.

## 6. ΣΥΝΤΗΡΗΣΗ ΚΑΙ ΦΡΟΝΤΙΔΑ

### 6.1. ΓΕΝΙΚΗ ΣΥΝΤΗΡΗΣΗ

Μετά από κάθε χρήση πρέπει να διενεργείται οπτικός έλεγχος. Μετά από κάθε καταπόνηση πρέπει να ελεγχθεί η λίπανση των κινούμενων μερών και των μπουλονιών και ενδεχομένως να προστεθεί επιπλέον γράσο. Επίσης πρέπει να ελεγχθεί το σφίξιμο του κεντρικού μπουλονιού σε συσκευές κοπής και πολλαπλών χρήσεων, προσέξτε την απαιτούμενη δύναμη σφίξιματος στους καταλόγους ανταλλακτικών.

Οι ρύποι πρέπει να απομακρυνθούν με ένα υγρό πανί. Η συσκευή διάσωσης δεν θα πρέπει να έρθει σε επαφή με οξέα ή αλκαλικά διαλύματα. Αν αυτό είναι αναπόφευκτο, καθαρίστε τη συσκευή αμέσως μετά.

Μία φορά ετησίως απαιτείται ετήσια επιθεώρηση της συσκευής, η οποία πρέπει να καταγράφεται. Αυτή η ετήσια επιθεώρηση πρέπει να διενεργηθεί από ένα εξειδικευμένο άτομο. Κάθε τρία έτη ή όταν υπάρχει αμφιβολία ως προς την ασφάλεια πρέπει να διενεργείται ένας έλεγχος λειτουργίας και καταπόνησης. Επιτρέπεται να χρησιμοποιούνται μόνο μέσα ελέγχου που έχουν εγκριθεί από τη LUKAS. Προσέξτε σχετικά επίσης τους ισχύοντες εθνικούς και διεθνείς κανονισμούς αναφορικά με τα διαστήματα συντήρησης των συσκευών διάσωσης.

### 6.2. ΣΥΝΤΗΡΗΣΗ ΜΕΤΑ ΑΠΟ ΧΡΗΣΗ ΣΕ ΝΕΡΟ

- Αφαιρέστε την μπαταρία μετά τη χρήση. Ξεπλύνετε τη συσκευή και την μπαταρία επανειλημμένα με φρέσκο, καθαρό νερό. Βυθίστε τη συσκευή πλήρως, για να γεμίσετε το περίβλημα με καθαρό νερό. Ανασηκώστε τη συσκευή και αποστραγγίστε την. Επαναλάβετε τα βήματα ανάλογα με το είδος του νερού (λάσπη, ιλύς, άληη, αλμυρό νερό κτλ.), στο οποίο χρησιμοποιήθηκε η συσκευή, άλλες 2–5 φορές.
- Σκουπίστε τη συσκευή και την μπαταρία με ένα καθαρό, υγρό πανί χωρίς σκόνη, για να απομακρύνετε τους ρύπους και τα κατάλοιπα
- Ελέγξτε τη λειτουργία.
- Αφήστε τη συσκευή να στεγνώσει σε θερμοκρασία δωματίου, σε ένα καλά αεριζόμενο μέρος. Συνιστώνται 36-48 ώρες, κατά τον χρόνο στεγνώματος η συσκευή είναι πλήρως λειτουργική και έτοιμη προς χρήση. Τηρείτε τις οδηγίες λειτουργίας της μπαταρίας.
- Λιπάνετε όλα τα ακάλυπτα χαλύβδινα μέρη (λεπίδα κοπής, στοιχείο πίεσης κτλ.) με ένα αντισκωριακό. Οι επαφές στην υποδοχή μπαταρίας δεν επιτρέπεται να λιπαίνονται.

### 6.3. ΑΚΟΝΙΣΜΑ ΜΑΧΑΙΡΙΩΝ

Επιτρέπεται να απομακρυνθούν και να λειανθούν μόνο πιθανά γρέζια στην περιοχή τροχίσματος (εικόνα N.)! Σπασίματα ή βαθιές ρωγμές δεν μπορούν να τροχιστούν. Σε αυτήν την περίπτωση απαιτείται αντικατάσταση των μαχαιριών.

Απαιτούμενα εργαλεία:

1. Διάταξη σύσφιξης (π.χ. μέγγενη) με σιαγόνες προστασίας
2. Μηχανή ακονίσματος (π.χ. Flex ή ακονιστήρα με ιμάντα) με μέσο ακονίσματος, με μέγεθος κόκκων περίπου 80. Μια λίμα διαμαντιού είναι επαρκής σε μικρή ποσότητα γρεζιών.



### Διαδικασία:

1. Στερεώστε το μαχαίρι στη διάταξη σύσφιξης, ώστε να μην μπορεί να μετακινηθεί, αλλά η περιοχή ακονίσματος (εικόνα N.) να παραμείνει ελεύθερη.
2. Απομακρύνετε με τη μηχανή ακονίσματος προσεκτικά τα γρέζια στην περιοχή ακονίσματος (εικόνα N.).

## 6.4. ΕΠΙΣΚΕΥΗ

Επισκευές επιτρέπεται να διενεργούνται μόνο από τη LUKAS ή από ένα άτομο που έχει εκπαιδευτεί από τη LUKAS. Προσέξτε σχετικά τις υποδείξεις στους καταλόγους ανταλλακτικών.

## 6.5. ΜΠΑΤΑΡΙΕΣ

Αν οι συσκευές έχουν να χρησιμοποιηθούν αρκετό καιρό, συνιστούμε μετά από 30 ημέρες να κινείτε τη συσκευή με την αντίστοιχη μπαταρία 5 φορές. Αμέσως μετά επαναφορτίστε ξανά την μπαταρία πλήρως.

Με αυτόν τον τρόπο υποστηρίζεται η βέλτιστη λειτουργία και διαθεσιμότητα της μπαταρίας και των συσκευών.

## 7. ΑΝΑΛΥΣΗ ΒΛΑΒΩΝ

Σφάλμα	Έλεγχος	Αιτία	Λύση
Ο κινητήρας δεν εκκινεί μετά από μετακίνηση της αστεροειδούς λαβής	Ο γενικός διακόπτης δεν φωτίζεται, παρόλο που δεν απενεργοποιήθηκε	Η συσκευή δεν χρησιμοποιήθηκε για 60 λεπτά και απενεργοποιήθηκε αυτόματα	Ενεργοποιήστε ξανά τη συσκευή από τον γενικό διακόπτη
		Μπαταρία άδεια	Φορτίστε την μπαταρία ή χρησιμοποιήστε άλλη μπαταρία
		Βλάβη μπαταρίας	Αντικατάσταση μπαταρίας
	Ο μπλε δακτύλιος στον γενικό διακόπτη αναβοσβήνει	Υπάρχει βλάβη στο ηλεκτρονικό σύστημα	Επιδιόρθωση του σφάλματος από εξουσιοδοτημένο αντιπρόσωπο, από το ειδικά εκπαιδευμένο προσωπικό της LUKAS ή απευθείας από τη LUKAS

Σφάλμα	Έλεγχος	Αιτία	Λύση
Ο κινητήρας λειτουργεί συνεχώς	Αστεροειδής λαβή στη μεσαία θέση, η συσκευή δεν εκτελεί κίνηση, ο γενικός διακόπτης ανάβει ή αναβοσβήνει;	Σφάλμα στο ηλεκτρονικό σύστημα	Απενεργοποιήστε τη συσκευή από τον γενικό διακόπτη. Αφαιρέστε την μπαταρία. Επιδιόρθωση του σφάλματος από εξουσιοδοτημένο αντιπρόσωπο, από το ειδικά εκπαιδευμένο προσωπικό της LUKAS ή απευθείας από τη LUKAS
Η συσκευή διασωσης κινείται απότομα κατά την ενεργοποίηση		Αέρας στο υδραυλικό σύστημα	Επιδιόρθωση του σφάλματος από εξουσιοδοτημένο αντιπρόσωπο, από το ειδικά εκπαιδευμένο προσωπικό της LUKAS ή απευθείας από τη LUKAS
Η συσκευή διάσωσης κινείται αργά κατά την ενεργοποίηση	Θερμοκρασία συσκευής και μπαταρίας κάτω από $-10^{\circ}\text{C}$	κρύα θερμοκρασία περιβάλλοντος	Χρησιμοποιήστε κανονικά τις συσκευές, η συσκευή θερμαίνεται με τη χρήση
	Ελέγξτε την ένδειξη κατάστασης φόρτισης	Μπαταρία σχεδόν άδεια	Φορτίστε την μπαταρία ή χρησιμοποιήστε άλλη μπαταρία
Λειτουργία turbo μη διαθέσιμη	Χαμηλή θερμοκρασία περιβάλλοντος		Χρησιμοποιήστε κανονικά τις συσκευές, η συσκευή θερμαίνεται με τη χρήση
		Η πίεση μεταγωγής επιτεύχθηκε	Εκτέλεση κίνησης χωρίς λειτουργία turbo
	Η προειδοποιητική λυχνία για τη θερμοκρασία του ηλεκτρονικού συστήματος ανάβει	Θερμοκρασία ηλεκτρονικού συστήματος πολύ μεγάλη	Εκτέλεση κίνησης χωρίς λειτουργία turbo

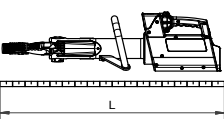
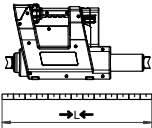
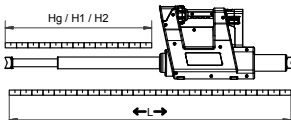
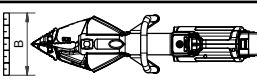
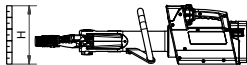
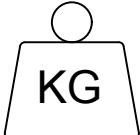

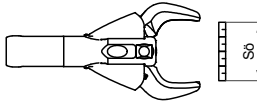
Σφάλμα	Έλεγχος	Αιτία	Λύση
Τα έμβολα κυλίνδρου δεν κινούνται κατά την ενεργοποίηση	Η μπαταρία είναι πλήρως φορτισμένη; Ο γενικός διακόπτης είναι φωτισμένος;	Μπαταρία άδεια	Φόρτιση μπαταρίας
		Βλάβη μπαταρίας	Αντικατάσταση μπαταρίας
		Βλάβη συσκευής	Επιδιόρθωση του σφάλματος από εξουσιοδοτημένο αντιπρόσωπο, από το ειδικά εκπαιδευμένο προσωπικό της LUKAS ή απευθείας από τη LUKAS
Η συσκευή δεν ασκεί την προδιαγραφόμενη δύναμη		Βλάβη συσκευής	Επιδιόρθωση του σφάλματος από εξουσιοδοτημένο αντιπρόσωπο, από το ειδικά εκπαιδευμένο προσωπικό της LUKAS ή απευθείας από τη LUKAS
Αφού αφεθεί ελεύθερη η αστεροειδής λαβή δεν επιστρέφει στη μεσαία θέση	Βλάβη στο περίβλημα ή δυσκολία στη λειτουργία της αστεροειδούς λαβής;	Βλάβη του ελατηρίου σκέλους για την επαναφορά	Επιδιόρθωση του σφάλματος από εξουσιοδοτημένο αντιπρόσωπο, από το ειδικά εκπαιδευμένο προσωπικό της LUKAS ή απευθείας από τη LUKAS
		Ρύπανση της βαλβίδας ή της αστεροειδούς λαβής	
		Βλάβη βαλβίδας	
		Άλλες μηχανικές βλάβες (π.χ. αστεροειδής λαβή)	
Έξοδος υδραυλικού υγρού στο έμβολο		Ελαττωματική τσιμούχα βάκτρου	Επιδιόρθωση του σφάλματος από εξουσιοδοτημένο αντιπρόσωπο, από το ειδικά εκπαιδευμένο προσωπικό της LUKAS ή απευθείας από τη LUKAS
		Χαλασμένο έμβολο	
Ο αξιοποιήσιμος χρόνος εργασίας μεταξύ των επιμέρους κύκλων φόρτισης είναι συντομότερος από 5 λεπτά, παρά την προβλεπόμενη φόρτιση		Βλάβη μπαταρίας	Αντικατάσταση μπαταρίας

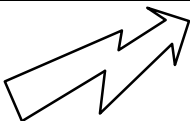

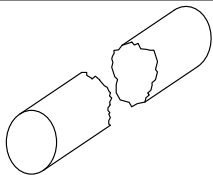
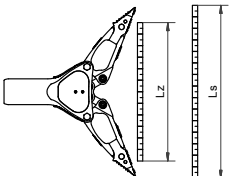
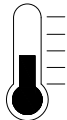
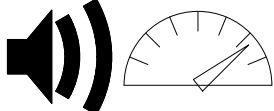
## 8. ΕΠΕΞΗΓΗΣΗ ΕΙΚΟΝΟΓΡΑΜΜΑΤΩΝ ΚΑΙ ΤΕΧΝΙΚΩΝ ΧΑΡΑΚΤΗΡΙΣΤΙΚΩΝ

Όλα τα τεχνικά στοιχεία υπόκεινται σε ανοχές, για τον λόγο αυτό μπορεί να υπάρχουν μικρές αποκλίσεις μεταξύ των δεδομένων στον πίνακα και στη συσκευή σας.

### 8.1. ΤΕΧΝΙΚΑ ΣΤΟΙΧΕΙΑ

Τα τεχνικά στοιχεία της συσκευής παρουσιάζονται από τη σελίδα 424 και έπειτα.

Σύμβολο	Περιγραφή	Παρατήρηση/ Σύντμηση
	Μήκος	(χωρίς μπαταρία)
	Μήκος σε σύμπτυξη	→L←
	Μήκος σε έκταση	←L→
	Διαδρομή	Hg
	Διαδρομή εμβόλου 1	H1
	Διαδρομή εμβόλου 2	H2
	Δύναμη εμβόλου 1	HSF1
	Δύναμη εμβόλου 2	HSF2
	Πλάτος	(χωρίς μπαταρία)
	Υψος	
	Βάρος	(χωρίς μπαταρία)
	Βάρος με μπαταρία	5 Ah 9 Ah 
	Ελάχ. άνοιγμα κοπής	
	Άνοιγμα κοπής κατά EN	
	Μέγ. δύναμη κοπής	(ακραίο πίσω σημείο κοπής)

Σύμβολο	Περιγραφή	Παρατήρηση/ Σύντμηση
	Όνομαστική τάση	U
	Κατανάλωση ρεύματος σε ονομαστικό φορτίο	I
	Κλάση προστασίας	(έως 60 λεπτά και βάθος έως 3 μέτρα)
	Ø κυκλικού υλικού	
	Κατηγορία κοπής (EN 13204)	
	Κατηγορία κοπής (NFPA 1936)	
	Πλάτος ανοίγματος	Ls
	Δύναμη διαστολής	HSF/LSF
	Ελάχ. δύναμη διαστολής	min. Fs (σε απόσταση 25mm από τις μύτες)
	Μέγ. δύναμη διαστολής	max. Fs (*) υπολογιστικός προσδιορισμός
	Διαδρομή έλξης	Lz
	Δύναμη έλξης	HPF/LPF
	Μέγ. δύναμη έλξης	max. Fz (με αντίστοιχο σετ αλυσίδων)
	Περιοχή θερμοκρασίας λειτουργίας	TB
	Περιοχή θερμοκρασίας αποθήκευσης	TL
	Στάθμη ηχητικής πίεσης υπό πλήρες φορτίο	L <sub>pAV</sub>
	Στάθμη ηχητικής ισχύς υπό πλήρες φορτίο	L <sub>wAV</sub>


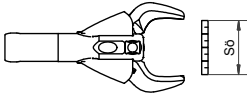
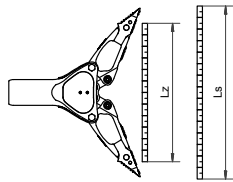
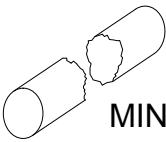
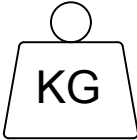
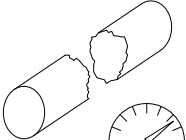





## 8.2. ΤΑΛΑΝΤΩΣΕΙΣ / ΔΟΝΗΣΕΙΣ

Η ολική τιμή ταλαντώσεων / δονήσεων, στην οποία εκτίθενται τα άνω σωματικά άκρα, βρίσκεται κατά κανόνα κάτω από 2,5 m/s<sup>2</sup>.

Λόγω αλληλεπιδράσεων με προς επεξεργασία υλικά μπορεί ωστόσο να παρουσιαστούν βραχυχρόνια υψηλότερες τιμές.

(Οι ταλαντώσεις / δονήσεις προσδιορίστηκαν κατά DIN EN ISO 20643.)

### 8.3. ΑΠΟΔΟΣΗ ΠΡΟΪΟΝΤΟΣ

Σύμβολο	Περιγραφή / Παρατήρηση
	Τύπος
	Άνοιγμα συσκευής κοπής [mm]
	Δύναμη διαστολής [kN]
	Πλάτος διαστολής [mm]
	Ταξινόμηση με βάση την ελάχιστη απόδοση της συσκευής κοπής
	Βάρος [kg] (με ακρίβεια δεκαδικού σημείου)
	Απόδοση συσκευής κοπής
	Κυλινδρικό υλικό
	Επίπεδο υλικό
	Κυλινδρικός σωλήνας
	Τετράγωνος σωλήνας
	Ορθογώνιος σωλήνας

## 9. ΠΑΡΕΛΚΟΜΕΝΑ

### 9.1. ΜΠΑΤΑΡΙΕΣ

Για τη λειτουργία των συσκευών eDRAULIC πρέπει να χρησιμοποιούνται αποκλειστικά μπαταρίες ιόντων λιθίου LUKAS. Τηρείτε τις ξεχωριστές οδηγίες χρήσης της μπαταρίας ιόντων λιθίου!

Για τη χρήση σε αλμυρό ή θαλασσίνο νερό διατίθεται από τη Lukas μια ειδική μπαταρία για αλμυρό νερό.

### 9.2. ΦΟΡΤΙΣΤΗΣ ΜΠΑΤΑΡΙΑΣ

Για τις μπαταρίες ιόντων λιθίου επιτρέπεται να χρησιμοποιείται αποκλειστικά ο φορτιστής "eDRAULIC Power Pack Charger". Τηρείτε τις ξεχωριστές οδηγίες χρήσης του φορτιστή.

### 9.3. ΤΡΟΦΟΔΟΤΙΚΟ

Για τις συσκευές eDRAULIC διατίθεται ένα τροφοδοτικό, με το οποίο οι συσκευές μπορούν να συνδεθούν απευθείας στο ηλεκτρικό δίκτυο. Το τροφοδοτικό μετατρέπει την εναλλασσόμενη τάση σε συνεχή τάση, έτσι μπορεί να χρησιμοποιηθεί αντί της μπαταρίας. Τηρείτε τις ξεχωριστές οδηγίες χρήσης του τροφοδοτικού.

### 9.4. ΣΕΤ ΑΛΥΣΙΔΩΝ

Για την εκτέλεση διαδικασιών έλξης με τους διαστολεις και τα combi tools eDRAULIC, απαιτούνται σετ αλυσίδων και προσαρμογείς έλξης (βλέπε κεφάλαιο "Έλξη"). Τηρείτε τις ξεχωριστές οδηγίες χρήσης των σετ αλυσίδων.

### 9.5. ΜΥΤΕΣ ΞΕΜΟΝΤΑΡΙΣΜΑΤΟΣ

Για το ξεμοντάρισμα ανοιγμάτων σε λαμαρίνες και οχήματα με τις συσκευές διάνοιξης eDRAULIC, απαιτούνται ειδικές μύτες ξεμονταρίσματος (βλέπε κεφάλαιο "Ξεμοντάρισμα").

### 9.6. ΕΠΕΚΤΑΣΕΙΣ

Διατίθενται τρεις διαφορετικές επεκτάσεις των 50, 150 και 270 mm για τους κυλίνδρους διάσωσης R 320 και CR 522.

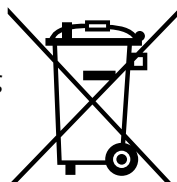
## 10. ΥΠΟΔΕΙΞΕΙΣ ΑΠΟΡΡΙΨΗΣ

Απορρίψτε καταλλήλως όλα τα υλικά συσκευασίας και τα αποσυναρμολογημένα εξαρτήματα. Ηλεκτρικές συσκευές, παρελκόμενα και συσκευασίες θα πρέπει να ανακυκλωθούν με φιλικό προς το περιβάλλον τρόπο.

Μόνο για χώρες ΕΕ:

Μην απορρίψτε ηλεκτρικές συσκευές στα οικιακά απορρίμματα!

Σύμφωνα με την Ευρωπαϊκή Οδηγία 2012/19/ΕΚ σχετικά με παλιές ηλεκτρικές και ηλεκτρονικές συσκευές και την εφαρμογή της στο εθνικό δίκαιο, οι ηλεκτρικές συσκευές που έχουν αποσυρθεί από τη χρήση πρέπει να συλλέγονται ξεχωριστά και να οδηγούνται στη φιλική προς το περιβάλλον ανακύκλωση.



**TREŚĆ**

1. Użytkowanie zgodne z przeznaczeniem .....	181
2. Bezpieczeństwo produktu i piktogramy .....	181
3. Budowa urządzeń .....	184
4. Obsługa urządzenia .....	185
5. Wyświetlacz z panelem obsługowym .....	186
6. Konserwacja i pielęgnacja .....	187
7. Analiza awarii .....	189
8. Objaśnienie piktogramów tabel wydajności .....	192
9. Wyposażenie .....	195
10. Wskazówki dotyczące utylizacji .....	195
11. CE .....	420




# 1. UŻYTKOWANIE ZGODNE Z PRZEZNACZENIEM

Opisywany produkt jest elektryczno-hydraulicznym urządzeniem ratowniczym. Służy ono do ratowania osób lub mienia z wypadków drogowych, katastrof naturalnych oraz podczas innych działań służb ratowniczych.

Wolno je stosować jedynie z oryginalnym wyposażeniem LUKAS.

Producent nie ponosi odpowiedzialności za szkody, które powstały wskutek użytkowania niezgodnego z przeznaczeniem. Wyłączną odpowiedzialność w takim przypadku ponosi użytkownik.

Urządzeń Lukas  można używać pod wodą do głębokości 3 m. Do używania w wodzie słonej potrzebny jest specjalny akumulator do wody słonej, oferowany przez firmę Lukas jako osprzęt opcjonalny.

# 2. BEZPIECZEŃSTWO PRODUKTU I PIKTOGRAMY




Bezpieczeństwo operatora jest najważniejszą kwestią przy projektowaniu produktu. Dodatkową pomocą w bezpiecznym użytkowaniu produktów firmy LUKAS jest instrukcja obsługi.





W uzupełnieniu do instrukcji obsługi należy przestrzegać wszystkich obowiązujących przepisów ustawowych i innych przepisów dotyczących zapobiegania wypadkom i ochrony środowiska.

Urządzenie może być użytkowane wyłącznie przez wykwalifikowanych pracowników przeszkolonych w zakresie bezpieczeństwa, ponieważ w przeciwnym razie występuje ryzyko obrażeń.

Przed użyciem urządzenia zalecamy wszystkim użytkownikom staranne przeczytanie instrukcji obsługi. Należy ściśle i bez ograniczeń przestrzegać zawartych w niej wskazówek.

Zalecamy również odbycie szkolenia prowadzonego przez wykwalifikowanego instruktora w zakresie użytkowania produktu.

	Przestrzegać instrukcji obsługi akumulatora litowo-jonowego i ładowarki! Instrukcję można znaleźć na stronie: <a href="https://akkupower.info/ewxt-saftysheet.pdf">https://akkupower.info/ewxt-saftysheet.pdf</a>
	Uważać, aby nie uszkodzić obudowy akumulatora i nie narażać jej na obciążenia mechaniczne, co może spowodować uszkodzenie ogniw wewnątrz akumulatora. Zabronione jest używanie uszkodzonych akumulatorów.
	Nie dopuszczać do głębokiego rozładowania akumulatora.
	Nie zwierać akumulatora na krótko.
	Akumulator wolno podłączyć do ładowarki, gdy jest suchy; mokry akumulator należy najpierw osuszyć.
	Jeśli zostanie wyświetlony kod błędu, należy zastosować się do wskazówek zawartych w odrębnej instrukcji obsługi akumulatora.
	Przestrzegać instrukcji obsługi osprzętu!
	Pamiętać, aby używany osprzęt był przystosowany do maks. ciśnienia roboczego urządzenia ratowniczego.

	Zmęczenie lub odurzenie wyklucza pracę!
	Używać urządzenia wyłącznie w sposób opisany w rozdziale „Użycie zgodne z przeznaczeniem”.
	Należy uważać, aby żadne części ciała ani odzież nie dostały się między ruchome części urządzenia.
	Urządzenie wolno dotykać tylko za uchwyty lub za obudowę, nie wolno dotykać tłoczyk siłowników ratowniczych!
	Praca pod uniesionymi ładunkami jest zabroniona, jeśli są one podparte wyłącznie za pomocą urządzeń elektrohydraulicznych. Jeśli wykonanie takiej pracy jest konieczne, wymagane jest zastosowanie odpowiednich podpór mechanicznych.
	Nosić kask ochronny!
	Nosić ochronną maskę osłaniającą twarz!
	Nosić odzież roboczą! Dla ochrony przed gorącym i zimnym otoczeniem podczas pracy oraz dla ochrony przed obrażeniami od ostrych krawędzi.
	Nosić rękawice ochronne!
	Nosić obuwie ochronne!
	Stosować ochronę słuchu podczas pracy w głośnym otoczeniu. Głośność samego urządzenia nie wymaga noszenia ochrony słuchu.
	Przed i po użyciu skontrolować urządzenie pod kątem widocznych wad i uszkodzeń. Sterownik gwiazdasty musi zawsze przelączyć się samoczynnie do pozycji środkowej.
	Wszelkie modyfikacje (w tym zmiany zachowania podczas pracy) należy natychmiast zgłaszać! W razie potrzeby natychmiast wyłączyć i zabezpieczyć urządzenie!



Nie dokonywać żadnych zmian (doposażenia lub przeróbek) w urządzeniu bez zgody firmy LUKAS.

Wszelkie wskazówki bezpieczeństwa umieszczone przy / na urządzeniu muszą być zawsze kompletne i czytelne.

Zaniechać wszelkich sposobów pracy, które negatywnie wpływają na bezpieczeństwo lub stabilność urządzenia.

W żadnym przypadku nie wolno dezaktywować urządzeń zabezpieczających!

Przed włączeniem/uruchomieniem i podczas eksploatacji urządzenia należy zadbać, aby praca urządzenia nie stwarzała zagrożeń.

Naprawy mogą być przeprowadzane jedynie przez wykwalifikowanych serwisantów.

Używać wyłącznie oryginalnego wyposażenia i części zamiennych firmy LUKAS.

Należy zwrócić uwagę na to, że w wyniku nagłego oderwania, podczas rozpierania i cięcia, odcinania, odrywania lub odłamywania, może odpaść lub zostać wyrzucony na zewnątrz fragment ciętego materiału.

Należy przestrzegać wszystkich terminów badań i przeglądów okresowych, zgodnie z opisem zawartym w rozdziale „Konserwacja i pielęgnacja”.

Urządzeń eDRAULIC i akumulatorów można używać pod wodą do głębokości 3 m przez 60 minut. W przypadku używania w słonej i morskiej wodzie należy stosować specjalne akumulatory przeznaczone do pracy w wodzie słonej.

Płyny hydrauliczne w przypadku połknięcia lub wdychania oparów mogą być szkodliwe dla zdrowia. Unikać bezpośredniego kontaktu ze skórą. Podczas obchodzenia z płynami hydraulicznymi należy zwrócić uwagę na to, że mogą one negatywnie wpływać na organizm.






Ruchove sworznie zabezpieczające, np. końcówki szybkowymienne, należy zawsze wsuwać do końca i blokować.

W przypadku używania zestawów łańcuchowych uważać, aby łańcuchy były ułożone w linii prostej i aby nie były zapętlone.



Podczas pracy przy elementach przewodzących napięcie unikać przeskoków prądu i wysokiego napięcia na urządzenie.

Unikać naładowania elektrostatycznego urządzenia.

	Urządzenia eDRAULIC firmy LUKAS nie mają ochrony przeciwwybuchowej! Eksploatacja w strefach zagrożonych wybuchem jest zabroniona.
	Należy uważać, aby nie zaplątać się w przewody i nie potknąć się w czasie pracy lub transportu urządzenia.
	Zadbać o wystarczające oświetlenie w miejscu przenoszenia i stosowania urządzenia.
	Akumulator wolno podłączyć do ładowarki, gdy jest suchy; mokry akumulator należy najpierw osuszyć.
	Niniejszą instrukcję obsługi należy przechowywać zawsze pod ręką w pobliżu miejsca stosowania urządzenia.
	Urządzenia eDRAULIC mają stopień ochrony IP58. Mogą one być stosowane pod wodą przez maksymalnie 60 minut i na maksymalnej głębokości 3 m.
	Podczas używania i przechowywania urządzenia należy zadbać, aby oddziaływanie temperatury nie wpłynęło na sprawność i bezpieczeństwo urządzenia ani nie doprowadziło do jego uszkodzenia. Uwzględnić temperatury graniczne podczas eksploatacji i przechowywania urządzeń. Należy pamiętać, że podczas długotrwałego użytkowania urządzenie może się nagrzewać.
	Przed transportem sprawdzić zawsze, czy urządzenie, akumulator i wyposażenie są zapakowane w bezpieczny sposób.
	Zapewnić przepisowe usunięcie wszystkich zdemontowanych części, resztek oleju i płynu hydraulicznego oraz materiałów opakowaniowych.

### 3. BUDOWA URZĄDZEŃ

#### Strona 2

- 1 Wyświetlacz urządzenia (ilustr. M)
- 2 Sterownik gwiazdzisty
- 3 Akumulator
- 4 Narzędzie
- 5 Wymienne końcówki
- 6 Otwór do montażu łańcuchów i końcówki

## 4. OBSŁUGA URZĄDZENIA

### 4.1. WKŁADANIE AKUMULATORA

Wsunąć akumulator od góry komory akumulatora aż do zablokowania (ilustr. A).

### 4.2. WYJMOWANIE AKUMULATORA

Zwolnić blokadę i wyjąć akumulator (ilustr. B).

### 4.3. KONTROLA NAŁADOWANIA AKUMULATORA

Nacisnąć przycisk kontrolny akumulatora (ilustr. C). Przestrzegać odrębnej instrukcji obsługi akumulatora.

### 4.4. UŻYWANIE AKUMULATORA JAKO LATARKI

Aby włączyć latarkę, należy dwukrotnie, krótko nacisnąć przycisk kontrolny (ilustr. C). Aby wyłączyć latarkę, należy ponownie nacisnąć przycisk kontrolny.

### 4.5. WŁĄCZANIE I WYŁĄCZANIE

W celu włączenia nacisnąć wyłącznik główny (ilustr. M; poz. 1). Gotowość do pracy jest sygnalizowana przez podświetlenie na niebiesko wyłącznika głównego i włączenie lampy roboczej. W celu wyłączenia nacisnąć i przytrzymać wyłącznik główny przez 0,5-1 sek.

### 4.6. UŻYWANIE STEROWNIKA GWIAZDZISTEGO

Ruch roboczy uruchamia się poprzez obrócenie sterownika gwiazdzistego. (ilustr. D). Każde urządzenie ratownicze jest wyposażone w funkcję czuwaka. Po zwolnieniu sterownika powraca on automatycznie do pozycji środkowej. Funkcja utrzymywania obciążenia jest od razu aktywna.

#### 4.6.1. CIĘCIE

Obrócić sterownik gwiazdzisty, ustawiając go w położeniu zamykania (ilustr. E).

Przystawić nożyce pod maksymalnie prostym kątem do ciętego materiału (ilustr. F), najbliżej sworznia – punktu obrotu noży (ilustr. G).

#### 4.6.2. ROZWIERANIE

Obrócić sterownik gwiazdzisty, ustawiając go w położeniu rozpierania (ilustr. H).

Początkowo rozewrzeć małą szczelinę, potem wsunąć końcówkę rozpieracza jak najgłębiej w szczelinę. Nie rozpierać aluminiową częścią ramion (Ilustr. J)!

#### 4.6.3. CIĄGNIĘCIE

Zamocować łańcuchy w otworze (strona 2; ilustr. I; poz. 6) lub na końcówkach rozpieracza ramieniowego. Obrócić sterownik gwiazdzisty, ustawiając go w położeniu zamykania (ilustr. E).

Przestrzegać odrębnej instrukcji obsługi łańcuchów.

#### 4.6.4. ZGNIATANIE

Zgniatanie jest możliwe tylko za pomocą płyt zgniatających ramion rozpieracza (ilustr. K). Obrócić sterownik gwiazdzisty, ustawiając go w położeniu zamykania (ilustr. E).

#### 4.6.5. SKRAWANIE

Do skrawania potrzebne są specjalne końcówki (ilustr. L). Obrócić sterownik gwiazdzisty, ustawiając go w położeniu otwierania (ilustr. H).

#### 4.6.6. PCHANIE

Wstawić siłownik ratowniczy między dociskany obiekt, obrócić sterownik gwiazdzisty w położenie wysuwania (ilustr. H).

#### 4.6.7. PODNOSZENIE

Obrócić sterownik gwiazdzisty w kierunku otwierania (ilustr. H).

Podczas podnoszenia pojazdów i innych ruchomych ładunków zwrócić uwagę, aby ładunek był zabezpieczony przed zsunieniem się i aby końcówki rozwieracza ramieniowego znajdowały się wystarczająco daleko pod ładunkiem, aby nie mógł się on ześlizgnąć. Podczas podnoszenia stale obserwować i podbudowywać ładunek.

### 4.7. WYMIANA KOŃCÓWEK ROZPIERACZA (TYLKO SC I SP)

Kończówki wymienne rozpieracza są połączone sworzniami z ramionami urządzenia. Sworznie przy wymianie muszą być całkowicie wciśnięte, następnie należy je kompletnie zablokować (strona 2; ilustr. I; poz. 5+6).

### 4.8. MONTAŻ PRZEDŁUŻEŃ (R 320 I CR 522)

Siłownik ratowniczy można dopasować do sytuacji roboczej, stosując różne przedłużenia. W tym celu można wymontować tylną łapę bez użycia narzędzi i założyć odpowiednie przedłużenie (ilustr. O). Zwrócić uwagę, aby części wymienne były zawsze całkowicie wsunięte.

### 4.9. AUTOMATYCZNE WYŁĄCZENIE

Nie używane urządzenie ratownicze wyłącza się automatycznie po upływie 60 minut.

### 4.10. DEMONTAŻ / WYŁĄCZENIE URZĄDZENIA PO EKSPLOATACJI

Po zakończeniu pracy należy zamknąć ramiona urządzenia, aż odstęp między końcówkami wyniesie kilka milimetrów, lub wsunąć tłoki siłowników, a następnie wysunąć je, aby wystawały na kilka milimetrów. W ten sposób całe urządzenie zostaje rozprężone hydraulicznie i mechanicznie. Zabezpieczyć urządzenie do transportu i przechowywania w przewidzianych do tego celu uchwytach.

## 5. WYŚWIETLACZ Z PANELEM OBSŁUGOWYM

### 5.1. WYŁĄCZNIK GŁÓWNY (ILUSTR. M; POZ. 1)

Wyłącznik główny w przypadku nożyc i urządzeń kombi zawiera wskaźnik monitorowania kąta cięcia (ilustr. F). Jeżeli podczas cięcia urządzenie obróci się w lewo lub w prawo o kąt krytyczny dla stabilności noży, wówczas niebieski pierścień zmienia kolor na czerwony. Uwaga! Należy sprawdzić, czy można bezpiecznie kontynuować operację cięcia do końca czy też należy rozpocząć przecinanie obiektu od nowa.

## 5.2. WSKAŹNIK AKUMULATORA (ILUSTR. M; POZ. 2)

Wskaźnik akumulatora pokazuje aktualne naładowanie akumulatora.

## 5.3. WSKAŹNIK MOCY (ILUSTR. M; POZ. 3)

Na skali wskaźnika mocy można odczytać, w jakim zakresie ciśnienia pracuje aktualnie narzędzie i jaką mocą jeszcze dysponuje.

## 5.4. KONTROLKA FUNKCJI TURBO (ILUSTR. M; POZ. 4)

Sterownik gwiazdzisty można obrócić w dowolnym kierunku o 20°; obrócenie o 15° lub więcej aktywuje funkcję turbo, a urządzenie porusza się szybciej.

Funkcja turbo jest dostępna tylko w zakresie niskiego ciśnienia.

## 5.5. KONTROLKA AKUMULATORA DO WODY SŁONEJ (ILUSTR. M; POZ. 5)

Kontrolka sygnalizuje, że w urządzeniu znajduje się akumulator przeznaczony do wody słonej.

## 5.6. KONTROLKA OSTRZEGAWCZA TEMPERATURY UKŁADU ELEKTRONICZNEGO (ILUSTR. M; POZ. 6)

Urządzenie samoczynnie monitoruje temperaturę układu elektronicznego i ostrzega, gdy temperatura osiągnie poziom krytyczny. Przy podwyższonej temperaturze układu elektronicznego nie jest dostępny tryb turbo.

Ponadto urządzenie monitoruje temperaturę akumulatora i gdy temperatura ogniw spadnie poniżej -10°C, redukuje prędkość obrotową, aby podgrzać akumulator. Gdy akumulator osiągnie dostateczną temperaturę, ponownie są dostępne wszystkie funkcje przy zwykłej prędkości.

## 5.7. PODŚWIETLANE WSKAŹNIKI KIERUNKU (ILUSTR. M; POZ. 7)

W zależności od strony, w którą zostanie obrócony sterownik gwiazdzisty, urządzenie pokazuje na wyświetlaczu kierunek ruchu.

# 6. KONSERWACJA I PIELĘGNACJA

## 6.1. KONSERWACJA OGÓLNA

Po każdym użyciu należy przeprowadzić kontrolę wzrokową. Po każdym obciążeniu urządzenia należy sprawdzić nasmarowanie ruchomych części oraz sworzni i w razie potrzeby przesmarować je zatwierdzonym smarem. Kontrolować również moment obrotowy sworznia centralnego w przypadku nożyc i urządzeń kombi. Przestrzegać danych zawartych w listach części zamiennych.

Zabrudzenia usuwać za pomocą miękkiej szmatki. Urządzenie ratownicze nie może mieć kontaktu z kwasami lub zasadami. Jeżeli nie można było tego uniknąć, natychmiast wyczyścić urządzenie.

Raz w roku należy przeprowadzić generalny przegląd urządzenia oraz udokumentować jego wykonanie. Ten przegląd musi zostać przeprowadzony przez osobę uprawnioną. Co trzy lata lub w przypadku wątpliwości odnośnie do bezpieczeństwa należy przeprowadzić kontrolę działania i obciążenia. Wolno używać tylko środków kontrolnych zatwierdzonych przez LUKAS. Przestrzegać właściwych przepisów krajowych i międzynarodowych dotyczących cykli konserwacji urządzeń ratowniczych.

## 6.2. KONSERWACJA PO UŻYCIU POD WODĄ

- Po użyciu urządzenia należy wyjąć baterię. Przepłukać kilkakrotnie urządzenie i akumulator w czystej wodzie. Zanurzyć całkowicie urządzenie w wodzie, aby je napęlić czystą wodą. Wyjąć urządzenia z wody i poczekać, aż woda całkowicie z niego wycieknie. W zależności od rodzaju wody, w jakiej używano urządzenia (bloto, muł, woda słona, algi itd.), należy powtórzyć powyższe czynności jeszcze 2–5 razy.
- Wyrzucić urządzenie i akumulator czystą i wilgotną szmatką, aby usunąć osady i zabrudzenia
- Sprawdzić działanie urządzenia.
- Pozostawić urządzenie i akumulator do wyschnięcia w dobrze wentylowanym miejscu o temperaturze pokojowej. Zalecamy suszenie urządzenia przez 36–48 godzin; w tym czasie urządzenie jest w pełni przydatne do pracy. Uwzględnić w przypadku akumulatora odpowiednią instrukcję obsługi.
- Przesmarować wszystkie gołe części metalowe (nóż, element dociskowy, itp.) środkiem chroniącym przed korozją. Nie wolno smarować styków w komorze akumulatora.

## 6.3. SZLIFOWANIE NOŻY

Usuwać i szlifować wolno jedynie zadziory, które powstaną w części przeznaczonej do szlifowania (ilustr. N)! Wyrw lub głębokich pęknięć nie można już zeszlifować. W takich przypadkach należy wymienić noże.

### Wymagane narzędzia:

1. Urządzenie mocujące (np. imadło) ze szczękami ochronnymi
2. Szlifierka (np. kątowna lub taśmowa) z elementem szlifującym o granulacji ok. 80. W przypadku małych zadziorów wystarcza użycie pilnika diamentowego.

### Sposób postępowania:

1. Zamocować stabilnie nóż w przyrządzie mocującym, aby nie mógł się poruszyć, zostawiając odsłoniętą część, która będzie szlifowana (ilustr. P).
2. Za pomocą szlifierki ostrożnie usunąć zadziory z części szlifowanej (ilustr. P).

## 6.4. NAPRAWA

Naprawy mogą przeprowadzać wyłącznie serwisanci LUKAS lub osoby przeszkolone przez LUKAS. Przestrzegać wskazówek zawartych w listach części zamiennych.

## 6.5. AKUMULATORY

Jeżeli urządzenie nie będzie przez dłuższy czas używane, zaleca się po 30 dniach uruchomić urządzenie z odpowiednim akumulatorem i wykonać 5 cykli ruchów operacyjnych. Następnie ponownie naładować w pełni akumulator.

Pozwala to zapewnić optymalne działanie oraz dyspozycyjność akumulatorów i urządzeń.



## 7. ANALIZA AWARII

Usterka	Kontrola	Przyczyna	Rozwiązanie
Silnik nie uruchamia się po włączeniu sterownika gwiazdzistego	Wyłącznik główny nie jest podświetlony, chociaż nie został wyłączony	Urządzenie nie było używane przez 60 minut i wyłączyło się samo	Włączyć urządzenie wyłącznikiem głównym
		Akumulator rozładowany	Naładować akumulator lub włożyć inny akumulator
		Uszkodzony akumulator	Wymienić akumulator
	Pulsuje niebieski pierścień w wyłączniku głównym	Uszkodzenie układów elektronicznych	Usunięcie usterki przez autoryzowanego dystrybutora, pracowników odpowiednio przeszkolonych przez firmę LUKAS lub bezpośrednio przez firmę LUKAS
Silnik ciągle pracuje	Czy sterownik gwiazdzisty jest ustawiony w położeniu środkowym? Czy urządzenie nie wykonuje żadnych ruchów? Czy wyłącznik główny świeci się światłem ciągłym czy też pulsuje?	Usterka układów elektronicznych	Wyłączyć urządzenie za pomocą wyłącznika głównego. Wyjąć akumulator. Usunięcie usterki przez autoryzowanego dystrybutora, pracowników odpowiednio przeszkolonych przez firmę LUKAS lub bezpośrednio przez firmę LUKAS

Usterka	Kontrola	Przyczyna	Rozwiązanie
Po uruchomieniu szarpie urządzeniem ratowniczym		Powietrze w układzie hydraulicznym	Usunięcie usterki przez autoryzowanego dystrybutora, pracowników odpowiednio przeszkolonych przez firmę LUKAS lub bezpośrednio przez firmę LUKAS
Po uruchomieniu urządzenie ratownicze porusza się powoli	Temperatura urządzenia i akumulatora poniżej -10°C	Niska temperatura otoczenia	Używać normalnie urządzenia, które rozgrzeje się wskutek używania
	Sprawdzić wskaźnik stanu naładowania	Akumulator prawie rozładowany	Naładować akumulator lub włożyć inny akumulator
Funkcja turbo nie jest dostępna	Zbyt niska temperatura otoczenia		Używać normalnie urządzenia, które rozgrzeje się wskutek używania
		Osiągnięte ciśnienie przełączania	Wykonać operację ruchu bez funkcji turbo
	Świeci kontrolka ostrzegawcza temperatury układu elektronicznego	Za wysoka temperatura układu elektronicznego	Wykonać operację ruchu bez funkcji turbo
Tłoki siłownika podczas pracy nie poruszają się	Czy akumulator jest w pełni naładowany? Czy wyłącznik główny jest podświetlony?	Akumulator rozładowany	Naładować akumulator
		Uszkodzony akumulator	Wymienić akumulator
		Urządzenie jest uszkodzone	Usunięcie usterki przez autoryzowanego dystrybutora, pracowników odpowiednio przeszkolonych przez firmę LUKAS lub bezpośrednio przez firmę LUKAS

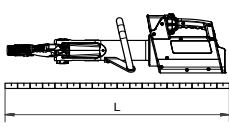
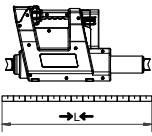
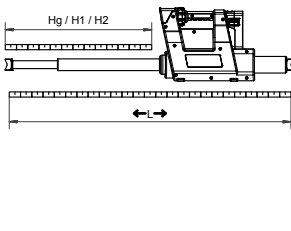
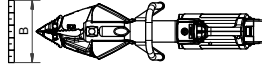
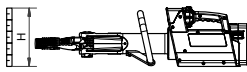
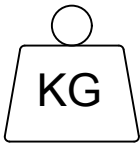

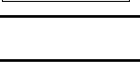
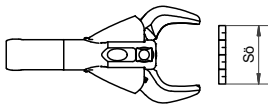
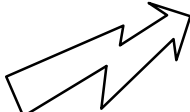
Usterka	Kontrola	Przyczyna	Rozwiązanie
Urządzenie nie osiąga wymaganej siły		Urządzenie jest uszkodzone	Usunięcie usterki przez autoryzowanego dystrybutora, pracowników odpowiednio przeszkolonych przez firmę LUKAS lub bezpośrednio przez firmę LUKAS
Sterownik gwiazdzisty po zwolnieniu nie ustawia się w pozycji środkowej	Czy obudowa nie jest uszkodzona lub sterownik gwiazdzisty nie działa z oporami?	Uszkodzenie sprężyny resetującej	Usunięcie usterki przez autoryzowanego dystrybutora, pracowników odpowiednio przeszkolonych przez firmę LUKAS lub bezpośrednio przez firmę LUKAS
		Zabrudzenie zaworu lub sterownika gwiazdzistego	
		Uszkodzenie zaworu	
		Inne uszkodzenie mechaniczne (np. sterownika gwiazdzistego)	
Wydostający się płyn hydrauliczny przy tłoczysku		Uszkodzone uszczelnienie tłoczyska	Usunięcie usterki przez autoryzowanego dystrybutora, pracowników odpowiednio przeszkolonych przez firmę LUKAS lub bezpośrednio przez firmę LUKAS
		Uszkodzony tłok	
Czas pracy pomiędzy poszczególnymi cyklami ładowania jest krótszy niż 5 minut pomimo, że urządzenie jest naładowane		Uszkodzony akumulator	Wymienić akumulator


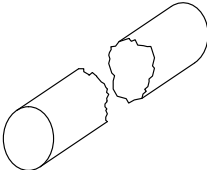
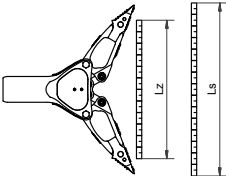

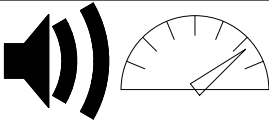
## 8. OBJAŚNIENIE PIKTOGRAMÓW TABEL WYDAJNOŚCI

Wszystkie dane techniczne podlegają określonym tolerancjom, dlatego mogą wystąpić niewielkie odchylenia między informacjami zawartymi w tabeli a danymi Państwa urządzenia.

### 8.1. DANE TECHNICZNE

Dane techniczne urządzeń podane są na stronie 424 i kolejnych.

Symbol	Opis	Uwaga/ skrót
	Długość	(bez akumulatora)
	Długość po wsunięciu	→L←
	Długość po wysunięciu	←L→
	Skok	Hg
	Skok tłoka 1	H1
	Skok tłoka 2	H2
	Siła tłoka 1	HSF1
	Szerokość	(bez akumulatora)
	Wysokość	
	Masa	(bez akumulatora)
	Masa z akumulatorem	5 Ah  9 Ah 
	Min. rozwarcie ostrzy	
	Rozwarcie ostrzy wg EN	
	Maks. siła cięcia	(punkt cięcia maks. z tyłu)
	Napięcie znamionowe	U
	Pobór prądu przy obciążeniu znamionowym	I

Symbol	Opis	Uwaga/ skrót
	Klasa ochrony	(maks. czas 60 minut i maks. głębokość 3 m)
	Ø mat. walcowego	
	Klasa nożyc (EN 13204)	
	Klasa nożyc (NFPA 1936)	
	Szerokość otwarcia	Ls
	Siła rozpierania	HSF/LSF
	Min. siła rozpierania	min. Fs (w odl. 25 mm od końcówek)
	Maks. siła rozpierania	max. Fs *) wartość obliczeniowa
	Dystans ciągnięcia	Lz
	Siła ciągnięcia	HPF/LPF
	Maks. siła ciągnięcia	max. Fz (z odpowiednim zestawem łańcuchów)
		Zakres temperatur podczas pracy
Zakres temperatur podczas przechowywania		TL
	Poziom ciśnienia akustycznego, pełne obciążenie	L <sub>pA</sub> V
	Poziom mocy akustycznej, pełne obciążenie	L <sub>wA</sub> V


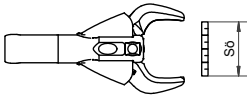
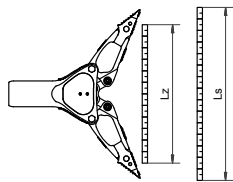
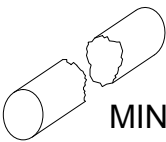
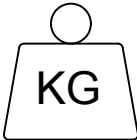
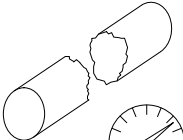





## 8.2. DRGANIA / WIBRACJE

Wartość całkowita drgań / wibracji, na które są narażone kończyny górne, zazwyczaj wynosi poniżej 2,5 m/s<sup>2</sup>.

Przez krótki czas wartości mierzone mogą być wyższe jako wynik interakcji z przedmiotem, na którym wykonywana jest praca.

(Drgania / wibracje są ustalane w oparciu o DIN EN ISO 20643.)

### 8.3. WYDAJNOŚĆ PRODUKCYJNA

Symbol	Opis/uwagi
	Typ
	Rozwarcie ostrzy [mm]
	Siła rozpierania [kN]
	Szerokość rozpierania [mm]
	Klasyfikacja w oparciu o minimalną wydajność nożyc
	Masa [kg] (z dokładnością do jednego miejsca po przecinku)
	Wydajność nożyc
	Materiał walcowy
	Materiał płaski
	Rura okrągła
	Rura czworokątna
	Rura prostokątna

## 9. WYPOSAŻENIE

### 9.1. AKUMULATORY

Do zasilania urządzeń eDRAULIC używać wyłącznie akumulatorów litowo-jonowych LUKAS. Zapoznać się z oddzielną instrukcją obsługi akumulatora litowo-jonowego!

Do stosowania w wodzie słonej lub morskiej firma Lukas oferuje specjalny akumulator.

### 9.2. ŁADOWARKA DO AKUMULATORA

Akumulatory litowo-jonowe mogą być ładowane wyłącznie ładowarką „eDRAULIC Power Pack Charger”. Zapoznać się z oddzielną instrukcją obsługi ładowarki.

### 9.3. ZASILACZ

Urządzenia eDRAULIC mogą być wyposażone w zasilacz służący do bezpośredniego zasilania urządzenia z sieci elektrycznej. Zasilacz przekształca napięcie przemienne na stałe, dzięki czemu można zasilać urządzenie zamiast akumulatora. Zapoznać się z oddzielną instrukcją obsługi zasilacza.

### 9.4. ZESTAWY ŁAŃCUCHÓW

Aby przeprowadzać operacje ciągnięcia za pomocą rozpieraczy i urządzeń kombi eDRAULIC, potrzebny jest łańcuch i dedykowany adapter (patrz rozdział „Ciągnięcie”). Zapoznać się z oddzielną instrukcją obsługi łańcucha.

### 9.5. KOŃCÓWKI DO SKRAWANIA

Aby za pomocą szczęk rozwierających eDRAULIC skrawać otwory w elementach blaszanych lub pojazdach, wymagane są specjalne końcówki do skrawania (patrz rozdział „Skrawanie”).

### 9.6. PRZEDŁUŻENIA

Dla siłowników ratowniczych R 320 i CR 522 dostępne są trzy różne przedłużenia: 50, 150 i 270 mm.

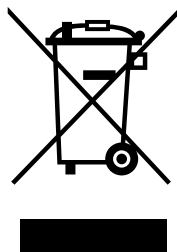
## 10. WSKAZÓWKI DOTYCZĄCE UTYLIZACJI

Należy zagwarantować przepisowe usunięcie wszystkich zdemontowanych części oraz materiałów opakowaniowych. Urządzenia elektryczne, wyposażenie i opakowania należy oddawać do ponownego przetworzenia w sposób przyjazny dla środowiska.

Tylko kraje UE:

Nie wyrzucać urządzeń elektrycznych wraz z odpadami komunalnymi!

Zgodnie z Dyrektywą europejską 2012/19/WE dotyczącą zużytych urządzeń elektrycznych i elektronicznych oraz przepisami stosującymi ją w ustawodawstwie krajowym, stary sprzęt elektryczny musi być osobno zbierany i utylizowany w sposób przyjazny dla środowiska.



## OBSAH

1.	Použití v souladu s určením .....	197
2.	Bezpečnost výrobku a piktogramy .....	197
3.	Struktura zařízení .....	200
4.	Obsluha přístrojů .....	201
5.	Displej a ovládací panel .....	202
6.	Údržba a péče .....	203
7.	Analýza poruch .....	205
8.	Vysvětlení piktogramů pro výkonnostní tabulky .....	207
9.	Příslušenství .....	210
10.	Informace o likvidaci .....	211
11.	CE .....	420



# 1. POUŽITÍ V SOULADU S URČENÍM

Popsaný výrobek je elektrohydraulické vyprošťovací zařízení. Je určeno k vyproštění osob a věcných hodnot při dopravních nehodách, přírodních katastrofách nebo při jiných záchranných akcích.

Přístroj smíte používat pouze ve spojení s originálním příslušenstvím značky LUKAS.

Výrobce neručí za škody, které vzniknou v důsledku neodborného použití. Výhradní odpovědnost za takové použití nese uživatel.

Zařízení Lukas  jsou vhodná pro použití pod vodou do 3 m.

Pro použití ve slané vodě je nutný speciální akumulátor se slanou vodou, který dodává společnost Lukas jako příslušenství.

# 2. BEZPEČNOST VÝROBKU A PIKTOGRAMY









Nejdůležitějším hlediskem při vývoji výrobku je bezpečnost pracovníka obsluhy. Provozní návod vám má také poradit, jak používat výrobky firmy LUKAS bezpečným způsobem.











Kromě provozního návodu musí být dodržovány všechny všeobecně platné, zákonné a ostatní závazné předpisy o prevenci nehod a ochraně životního prostředí a je nutné seznámit s těmito předpisy všechny pracovníky.

Přístroj smí obsluhovat jen náležitě vyškolené osoby znalé bezpečnosti práce, protože jinak hrozí nebezpečí poranění.

Všechny uživatele upozorňujeme na to, aby si před použitím přístroje pečlivě přečetli provozní návod. Všechny v něm obsažené pokyny je nutné dodržovat v plném rozsahu.

Rovněž doporučujeme, abyste se kvalifikovaným školitelem nechali seznámit s použitím přístroje.

	Řiďte se návodem k použití lithium-iontového akumulátoru a nabíječky! Najdete je na: <a href="https://akkupower.info/ewxt-saftysheet.pdf">https://akkupower.info/ewxt-saftysheet.pdf</a>
	Těleso akumulátoru nesmí být poškozené, ani nesmí být vystaveno mechanickému zatížení, může to poškodit články uvnitř akumulátoru. Poškozené akumulátory se již nesmí používat.
	Akumulátor nesmí být podvybitý.
	Akumulátor nesmí být zkratovaný.
	Zasouvajte akumulátor do nabíječky pouze tehdy, pokud je suchý. Vlhké akumulátory nejprve osušte.
	Pokud akumulátor zobrazuje chybový kód, postupujte podle pokynů v samostatném návodu pro akumulátor a dodržujte tyto pokyny.
	Seznamte se s návody k obsluze příslušenství!
	Dbejte na to, aby použité příslušenství bylo dimenzováno pro maximální provozní tlak vyprošťovacího zařízení.

	Nikdy nepracujte v podnapilém stavu nebo stavu, kdy jste pod vlivem omamných a/nebo psychotropních látek!
	Používejte přístroj pouze tak, jak je popsáno v kapitole „Použití v souladu s určením“.
	Dbejte na to, aby se žádné části těla nebo oděvu nedostaly mezi pohyblivé díly přístroje.
	Přístroje se dotýkejte pouze na rukojetích nebo na krytu, je zakázáno dotýkat se pístnic vyprošťovacích válců!
	Je zakázáno pracovat pod břemeny, jestliže jsou tato podepřena výlučně hydraulickými nebo elektrohydraulickými přístroji. Jestliže je tato práce nezbytná, je navíc nutné zajistit dostatečné mechanické podepření.
	Noste ochrannou helmu!
	Noste obličejový ochranný štít!
	Noste ochranný oděv! Slouží k ochraně před horkým a studeným pracovním prostředím a k ochraně před zraněními způsobenými ostrými hranami.
	Noste ochranné rukavice!
	Noste ochrannou obuv!
	Pokud musíte pracovat v prostředí s velkým okolním hlukem, noste chrániče sluchu. Hlasitost přístroje samotného nevyžaduje nošení chráničů sluchu.
	Před použitím a po něm zkontrolujte, zda přístroj nevykazuje viditelné vady nebo poškození. Hvězdicový ventil se musí vždy automaticky přepnout zpět do své středové polohy.
	Jakékoli změny (včetně chování při provozu) okamžitě hlase! Přístroj podle okolností ihned odstavte a zabezpečte!



Neprovádějte žádné změny (nástavby nebo přestavby) na přístroji bez souhlasu firmy LUKAS.

Všechny bezpečnostní pokyny na přístroji musí být udržovány v plném počtu a čitelném stavu.

Zdržte se jakéhokoli pracovního postupu, který negativně ovlivňuje bezpečnost a stabilitu přístroje.

Bezpečnostní zařízení se v žádném případě nesmí uvádět mimo provoz!

Před zapnutím/úvedením do chodu a během provozu je nutné zajistit, aby provozem přístroje nebyl nikdo ohrožen.

Opravy smí provádět pouze proškolený servisní technik.

Je povoleno používat pouze originální příslušenství a náhradní díly od firmy LUKAS.

Při práci s přístroji mějte na paměti, že může dojít k ustřížení, vytrhnutí nebo odlomení materiálu, který pak může v důsledku toho spadnout nebo může být vymrštěn.

Dodržujte všechny lhůty periodických kontrol a prohlídek tak, jak je popsáno v kapitole Údržba a péče.

Zařízení a akumulátory eDRAULIC jsou vhodné pro použití pod vodou až do hloubky 3 m po dobu trvání 60 minut. Ve slané a mořské vodě musí být použit speciální akumulátor pro provoz ve slané vodě.

Hydraulické kapaliny mohou mít negativní dopady na zdraví, jestliže došlo k jejich spolknutí nebo vdechnutí. Vyhněte se přímému styku s pokožkou. Při zacházení s hydraulickými kapalinami mějte na paměti, že můžete negativně ovlivnit biologické systémy.

Pohyblivé zajišťovací čepy, např. pro rychlovýměnné hroty, musejí být vždy zcela zasunuté a zajištěné.

Při použití sad řetězů dbejte na to, aby byly řetězy rovně napnuté a aby se v řetězu nevyskytovaly žádné uzly.







Při pracích v blízkosti vodivých součástí zamezte vzniku vysokonapěťových elektrických výbojů ve formě jisker či elektrického oblouku a přechodům proudu na přístroj.

Zamezte elektrostatickému nabití přístroje.



Přístroje LUKAS eDRAULIC nejsou chráněné proti explozi! Jejich použití v prostředích s rizikem výbuchu je zakázáno.

	Dbejte na to, abyste se při práci s přístrojem nebo při jeho přepravě nezamotali do kabelových smyček a abyste o ně případně nezakopli.
	V místě použití a na cestě k tomuto místu zajistěte dostatečné osvětlení.
	Zasouvejte akumulátor do nabíječky pouze tehdy, pokud je suchý. Vlhké akumulátory nejprve osušte.
	Mějte tento provozní návod vždy po ruce v místě použití přístroje v jeho blízkosti.
	Přístroje eDRAULIC disponují stupněm krytí IP58. Mohou být používány až 60 minut pod vodou do hloubky až 3 m.
	Při práci a skladování zařízení musí být zajištěno, aby jeho funkce a bezpečnost nebyly ovlivněny vlivem teploty nebo aby nedošlo k poškození zařízení. Dodržujte teplotní limity pro provoz a skladování jednotek. Mějte na paměti, že při dlouhotrvajícím používání se přístroj může zahřívat.
	Před přepravou vždy zkontrolujte bezpečné umístění přístroje, akumulátorů a příslušenství.
	Zajistěte řádnou likvidaci všech namontovaných dílů, hydraulických kapalin a obalových materiálů.

### 3. STRUKTURA ZAŘÍZENÍ

#### Strana 2

- 1 Obrazovka zařízení (obrázek M)
- 2 Hvězdicový ovládací ventil
- 3 Akumulátor
- 4 Nástroj
- 5 Výměnné hroty
- 6 Tahový otvor

## 4. OBSLUHA PŘÍSTROJŮ

### 4.1. VSAZENÍ AKUMULÁTORU

Akumulátor zasuňte shora do konektoru na nástroji, dokud nebude zajištěn (obrázek A.)

### 4.2. VYJMUTÍ AKUMULÁTORU

Stiskněte pojistku a vyjměte akumulátor (obrázek B.)

### 4.3. ZJIŠTĚNÍ STAVU AKUMULÁTORU

Stiskněte tlačítko dotazu na akumulátoru (obr. C.).

Dodržujte také samostatný návod k obsluze akumulátoru.

### 4.4. FUNKCE KAPESNÍ SVÍTILNY AKUMULÁTORU

Pro zapnutí kapesní svítilny stiskněte dvakrát krátce po sobě tlačítko pro kontrolu na akumulátoru (obrázek C.). Pro vypnutí znovu stiskněte tlačítko pro kontrolu.

### 4.5. ZAPNUTÍ A VYPNUTÍ

Pro zapnutí stiskněte hlavní vypínač (obr. M; č. 1). Provozní připravenost je indikována modrým podsvícením hlavního vypínače a osvětlením pracovního prostoru. Chcete-li jej vypnout, musíte stisknout hlavní vypínač po dobu 0,5–1 sekund.

### 4.6. POUŽITÍ HVĚZDICOVÉHO OVLÁDACÍHO VENTILU

Pracovní pohyb se aktivuje otáčením hvězdicového ovládacího ventilu. (Obrázek D.) Každé vyprošťovací zařízení je vybaveno funkcí samočinného zastavení. Po uvolnění hvězdicové rukojeti se tato automaticky vrátí zpět do středové polohy. Pak je okamžitě aktivní funkce přidržení břemena.

#### 4.6.1. ŘÍZNUTÍ

Hvězdicový ovládací ventil otočte ve směru „Zavírání“. (Obrázek E.)

Řezací přístroj přiložte ke stříhanému materiálu pokud možno v pravém úhlu (obrázek F.), stříhejte v blízkosti bodu otáčení nožů (obrázek G.).

#### 4.6.2. ROZPÍNÁNÍ

Hvězdicový ovládací ventil otočte ve směru „Otvírání“ (obrázek H.)

Zvětšete malou počáteční štěrbinu, poté vložte roztahovací hrot co možná nejdále do štěrbin, k roztahování nepoužívejte hliníková ramena! (Obrázek J.)

#### 4.6.3. TAŽENÍ

Připojte tažné zařízení do tažného otvoru (strana 2; obr. I; číslo 6) nebo na hroty rozmetače. Hvězdicový ovládací ventil otočte ve směru „Zavírání“. (Obr. E.)

Dodržujte prosím samostatný návod k použití tažného zařízení.

#### 4.6.4. ZHMOŽDĚNÍ

Stlačujte pouze v oblasti stlačování, a to pomocí přítlačných desek roztahovacích ramen (obrázek K.), hvězdicový ovládací ventil otočte ve směru „Zavírání“. (Obrázek E.)

#### 4.6.5. ŠKRABÁNÍ

Pro škrabání jsou zapotřebí speciální škrabací hroty (obrázek L.), hvězdicový ventil otočte ve směru „Otevírání“. (Obrázek H)

de

en

fr

es

pt

it

nl

da

sv

fi

el

pl

cs

sk

hu

ro

bg

sl

hr

et

lv

lt

zh

ko

ja

ar

#### 4.6.6. STISHNOUT

Vyprošťovací válec vložte mezi rozpínané objekty, hvězdicový ovládací ventil otočte ve směru „Vysunutí“. (Obrázek H)

#### 4.6.7. ZVEDÁNÍ

Hvězdicovou rukojetí pohněte ve směru otevřít. (Obrázek H)

Při zvedání vozidel nebo jiných pohyblivých se břemen se ujistěte, že je náklad zajištěn proti sklouznutí a že hroty rozpínacího nástroje jsou umístěny dostatečně daleko pod nákladem, aby nedošlo ke sklouznutí. Během zvedání břemeno neustále sledujte a podkládejte.

### 4.7. VÝMĚNA HROTŮ (POUZE SC A SP)

Výměnné hroty jsou s rameny přístroje spojeny prostřednictvím čepů. Před provedením výměny je nutné čepy zcela zatlačit a poté opět zcela zajistit. (Strana 2; obrázek I; číslo 5 + 6)

### 4.8. MONTÁŽ NÁSTAVCE (R 320 A CR 522)

Vyprošťovací válec lze různými nástavci přizpůsobit příslušné provozní situaci. K tomu lze zadní dráp bez nářadí vyjmout a nasadit příslušný nástavec (obrázek O). Ujistěte se, že vyměnitelné díly jsou vždy zcela zasunuty.

### 4.9. AUTOMATICKÉ VYPNUTÍ

Pokud vyprošťovací zařízení nebude po dobu 60 minut v činnosti, automaticky se vypne.

### 4.10. DEMONTÁŽ/ODSTAVENÍ PO SKONČENÍ PROVOZU

Po skončení prací sevřete ramena přístroje tak, aby mezi hroty zůstala vzdálenost několika málo milimetrů, resp. zasuňte píst válce a opět jej na několik málo milimetrů vysuňte. Tím se celý přístroj hydraulicky a mechanicky uvolní. Pro účely přepravy a skladování zajistěte přístroj v držácích k tomu určených.

## 5. DISPLEJ A OVLÁDACÍ PANEL

### 5.1. HLAVNÍ VYPÍNAČ (OBRÁZEK M; Č. 1)

Hlavní vypínač řezacího a kombinovaného zařízení obsahuje displej pro sledování úhlu řezu. (Obr. F.) Pokud se zařízení během procesu řezání otáčí doprava nebo doleva o úhel, který je zásadní pro stabilitu nože, změní modrý kroužek barvu na červenou. Pozor! Zkontrolujte, zda můžete proces řezání bezpečně dokončit nebo zda musíte začít znovu u řezaného předmětu.

### 5.2. DISPLEJ AKUMULÁTORU (OBRÁZEK M; Č. 2)

Indikátor akumulátoru zobrazuje aktuální kapacitu akumulátoru.

### 5.3. ZOBRAZENÍ VÝKONU (OBRÁZEK M; Č. 3)

Stupnice zobrazení výkonu zobrazuje rozsah tlaku, ve kterém se nástroj během práce nachází, a poskytuje informace o zbývajících kapacitě.

## 5.4. KONTROLKA FUNKCE TURBO (OBRÁZEK M; Č. 4)

Hvězdicovou rukojeť lze vychýlit o 20° v libovolném směru, při vychýlení 15° nebo více se aktivuje funkce turbo a zařízení se pohybuje rychleji. Funkce turbo je k dispozici pouze v rozsahu nízkého tlaku.

## 5.5. KONTROLKA AKUMULÁTORU SE SLANOU VODOU (OBRÁZEK M; Č. 5)

Kontrolka ukazuje, kdy je do zařízení zapojený akumulátor kompatibilní se slanou vodou.

## 5.6. VÝSTRAŽNÁ KONTROLKA TEPLoty ELEKTRONIKY (OBRÁZEK M; Č. 6)

Zařízení nezávisle sleduje teplotu elektroniky a vydává varování, pokud teplota dosáhne kritického rozsahu. Pokud se teplota elektroniky zvýší, režim turbo již není k dispozici.

Kromě toho zařízení monitoruje teplotu akumulátoru a snižuje rychlost, když je teplota článku pod -10 °C, aby se akumulátor zahřeje. Jakmile je akumulátor dostatečně zahřátý, jsou všechny funkce opět k dispozici při normální rychlosti.

## 5.7. OSVĚTLENÉ UKAZATELE SMĚRU (OBRÁZEK M; Č. 7)

V závislosti na směru, ve kterém je hvězdicová rukojeť vychýlena, ukazuje zařízení na panelu displeje směr pohybu.

# 6. ÚDRŽBA A PÉČE

## 6.1. VŠEOBECNÁ ÚDRŽBA

Po každém použití proveďte vizuální kontrolu. Po každém zatížení je nutné zkontrolovat mazání pohyblivých dílů a čepů a v případě potřeby je promazat schváleným mazivem. U stříhacích a kombinovaných nástrojů je nutné rovněž zkontrolovat utahovací moment centrálního čepu, seznamte se s údaji v seznamech náhradních dílů.

Nečistoty odstraňte vlhkým hadrem. Záchranný přístroj nesmí přijít do styku s kyselinami nebo louhy. Pokud je to nevyhnutelné, přístroj po použití okamžitě očistěte.

Jednou za rok je předepsána roční prohlídka přístrojů, kterou je třeba zdokumentovat. Tuto roční prohlídku musí provádět odborně způsobilá osoba.

Každé tři roky nebo v případě pochybností o bezpečnosti je nutné provádět funkční a zátěžovou zkoušku. Je povoleno používat pouze zkušební prostředky schválené firmou LUKAS. V tomto ohledu prosím také dodržuje příslušné platné národní a mezinárodní předpisy týkající se intervalů údržby vyprošťovacích zařízení.

## 6.2. ÚDRŽBA PO POUŽITÍ POD VODOU

- Po použití vyjměte akumulátor. Přístroj a akumulátor několikrát vypláchněte sladkou, čistou vodou. Přístroj zcela ponořte, aby se těleso naplnilo čistou vodou. Vyzvedněte přístroj a nechte jej zcela okapat. V závislosti na druhu vody (bahno, kal, řasy, slaná voda atd.), ve které byl přístroj používán, opakujte tyto kroky ještě 2–5krát.
- Očistěte přístroj a akumulátor čistým, bezprašným a vlhkým hadrem, abyste odstranili nečistoty a usazeniny

- Proveďte zkoušku funkce.
- Nechte zařízení vyschnout při pokojové teplotě na dobře větraném místě. Doporučuje se 36–48 hodin, během této doby schnutí je přístroj plně použitelný. U baterie dodržujte příslušný návod k obsluze.
- Namažte všechny obnažené ocelové díly (stříhací nůž, tlačný trn atd.) antikorozním prostředkem. Kontakty v prostoru pro akumulátor nesmí být mazány.

### 6.3. BROUŠENÍ NOŽŮ

Odstranit a vyhladit je dovoleno pouze otřepy, které se mohou vyskytovat v oblasti broušení (obr. N)! Vylomení nebo hluboké praskliny již nelze znovu vybrousit, v těchto případech by měly být nože vyměněny.

#### Potřebné nástroje:

1. Upínací zařízení (např. svěrák) s ochrannými čelistmi
2. Bruska (např. flexi nebo pásová bruska) s brusivem o zrnitosti přibližně 80. Na malé otřepy stačí diamantový pilník.

#### Postup:

1. Upněte nůž pevně do upínacího zařízení, aby se nemohl pohybovat, ale oblast broušení (obr. N) zůstala volná.
2. Brusnou plochu opatrně zbavte otřepů bruskou (obr. N).

### 6.4. OPRAVY

Opravy smí provádět pouze firma LUKAS nebo osoba proškolená firmou LUKAS. Dodržujte pokyny v seznamech náhradních dílů.

### 6.5. AKUMULÁTORY

Pokud se zařízení delší dobu nepoužívá, doporučujeme po 30 dnech provozovat zařízení s odpovídajícím akumulátorem 5krát. Poté akumulátor plně nabijte.

To podporuje optimální funkci a dostupnost akumulátorů a zařízení.



## 7. ANALÝZA PORUCH

Závada	Kontrola	Příčina	Řešení
Po otočení hvězdicové rukojeti nedojde k nastartování motoru	Hlavní spínač není osvětlený, ačkoli nebyl vypnut	Přístroj nebyl používán po dobu 60 minut a samočinně se vypnul	Přístroj opět zapněte hlavním vypínačem
		Akumulátor je vybitý	Nabijte akumulátor nebo použijte jiný akumulátor
		Akumulátor je vadný	Vyměňte akumulátor
	Modrý kroužek na hlavním spínači bliká	Došlo k závadě v elektronice	Odstranění závady autorizovaným obchodníkem, speciálně vyškoleným firmou LUKAS nebo firmou LUKAS přímo
Motor nepřetržitě běží	Hvězdicová rukojeť ve středové poloze, přístroj neprovádí žádné pohyby, hlavní spínač svítí nebo bliká?	Chyba v elektronice	Vypněte přístroj hlavním spínačem. Vyjměte akumulátor. Odstranění závady autorizovaným obchodníkem, speciálně vyškoleným firmou LUKAS nebo firmou LUKAS přímo
Záchranné vybavení se při aktivaci pohybuje trhaně		Vzduch v hydraulickém systému	Odstranění závady autorizovaným obchodníkem, speciálně vyškoleným firmou LUKAS nebo firmou LUKAS přímo

Závada	Kontrola	Příčina	Řešení
Záchranné zařízení se při aktivaci pohybuje pomalu	Teplota přístroje a akumulátoru je nižší než -10 °C	nízká teplota okolí	Používejte zařízení normálně, zařízení se při používání zahřívá
	Zkontrolujte indikátor úrovně nabití	Téměř vybitý akumulátor	Nabijte akumulátor nebo použijte jiný akumulátor
Funkce Turbo není k dispozici	Nízká teplota prostředí		Používejte zařízení normálně, zařízení se při používání zahřívá
		Byl dosažen přepínací tlak	Provedte pohyb bez funkce turbo
	Rozsvítí se výstražná kontrolka teploty elektroniky	Teplota elektroniky je příliš vysoká	Provedte pohyb bez funkce turbo
Písty válce se při aktivaci nepohybují	Je akumulátor plně nabitý?	Akumulátor je vybitý	Nabijte akumulátor
	Je hlavní spínač osvětlený?	Akumulátor je vadný	Vyměňte akumulátor
		Přístroj je vadný	Odstranění závady autorizovaným obchodníkem, personálem speciálně vyškoleným firmou LUKAS nebo firmou LUKAS přímo
Přístroj nevyvíjí uvedenou sílu.		Přístroj je vadný	Odstranění závady autorizovaným obchodníkem, personálem speciálně vyškoleným firmou LUKAS nebo firmou LUKAS přímo

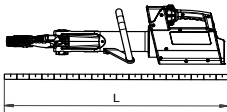
Závada	Kontrola	Příčina	Řešení
Po uvolnění se hvězdicová rukojeť nevrací do středové polohy	Je kryt poškozený nebo je otáčení hvězdicovou rukojetí ztížené?	Poškození dvojramenné pružiny zajišťující návrat do původní polohy	Odstranění závady autorizovaným obchodníkem, personálem speciálně vyškoleným firmou LUKAS nebo firmou LUKAS přímo
		Znečištění ventilu nebo hvězdicové rukojeti	
		Ventil je vadný	
		Jiné mechanické poškození (např. hvězdicová rukojeť)	
Únik hydraulické kapaliny na pístnici		Defektní těsnění pístnice	Odstranění závady autorizovaným obchodníkem, personálem speciálně vyškoleným firmou LUKAS nebo firmou LUKAS přímo
		Poškozený píst	
Využitelný pracovní čas mezi jednotlivými nabíjecími cykly je navzdory řádnému nabíjení kratší než 5 minut		Akumulátor je vadný	Vyměňte akumulátor

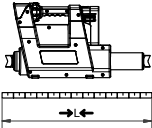
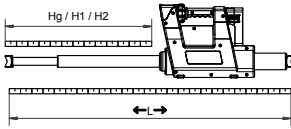
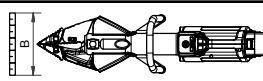
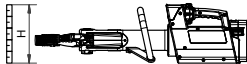
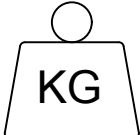


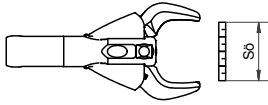
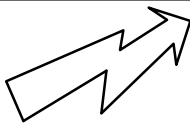

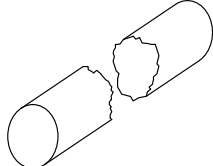
## 8. UYSVĚTLENÍ PIKTOGRAMŮ PRO VÝKONNOSTNÍ TABULKY

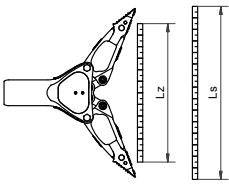
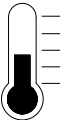
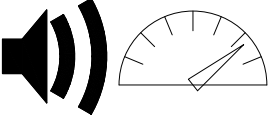
Veškeré technické údaje podléhají určitým tolerancím, z tohoto důvodu se mohou vyskytnout malé odchylky mezi údaji v tabulce a údaji vašeho přístroje.

### 8.1. TECHNICKÉ ÚDAJE

Technické údaje přístrojů najdete od strany 424.

Symbol	Popis	Poznámka / zkratka
	Délka	(bez akumulátoru)

Symbol	Popis	Poznámka / zkratka
	Délka v zasunutém stavu	→L←
	Délka ve vysunutém stavu	←L→
	Zdvih	Hg
	Zdvih pístu 1	H1
	Zdvih pístu 2	H2
	Síla pístu 1	HSF1
	Síla pístu 2	HSF2
	Šířka	(bez akumulátoru)
	Výška	
	Hmotnost	(bez akumulátoru)
	Hmotnost s akumulátorem	5 Ah  9 Ah 
	min. rozevření nožů	
	Rozevření nožů dle EN	
	max. střížná síla	(nejzadnější řezný bod)
	Jmenovité napětí	U
	Příkon při jmenovitém zatížení	I
	Třída ochrany	(až 60 minut a hloubka až 3 metry)
	Ø kulatého materiálu	
	Třída stříhu (EN 13204)	
	Třída stříhu (NFPA 1936)	

Symbol	Popis	Poznámka / zkratka
	Šířka rozevření	Ls
	Roztažná síla	HSF/LSF
	min. roztažná síla	min. FS (vzdálenost 25 mm od hrotů)
	max. roztažná síla	max. FS *) určeno výpočtem
	Dráha tahu	Lz
	Tahová síla	HPF/LPF
	max. tahová síla	max. Fz (s příslušnou sadou řetězů)
	Rozsah teplot – provoz	TB
	Rozsah teplot – teplota skladování	TL
	Hladina akustického tlaku – plné zatížení	$L_{pAV}$
	Hladina akustického výkonu – plná zátěž	$L_{wAV}$


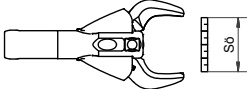
## 8.2. KMITÁNÍ / VIBRACE

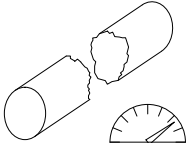
Hodnota celkového kmitání / hodnota vibrací, jimž jsou vystaveny horní končetiny, je zpravidla menší než  $2,5 \text{ m/s}^2$ .

Jako důsledek interakcí se zpracovávanými materiály se však mohou krátkodobě vyskytnout i vyšší hodnoty.

(Kmitání/vibrace byly stanoveny dle normy DIN EN ISO 20643.)

## 8.3. VÝKONNOST PRODUKTU

Symbol	Popis / poznámka
	Typ
	Rozevření řezacího přístroje [mm]

Symbol	Popis / poznámka
	Roztažná síla [kN]
	Šířka roztažení [mm]
	Klasifikace založená na minimálním výkonu řezacího přístroje
	Hmotnost [kg] (s přesností na jedno desetinné místo)
	Výkon řezacího přístroje
	Kulatý materiál
	Plochý materiál
	Kulatá trubka
	Čtyřhranná trubka
	Obdélníková trubka

## 9. PŘÍSLUŠENSTVÍ

### 9.1. AKUMULÁTORY

Pro provoz přístrojů eDRAULIC používejte pouze lithium-iontové akumulátory od firmy LUKAS. Seznamte se se samostatným návodem k obsluze k lithium-iontovému akumulátoru!

Pro použití ve slané, resp. mořské vodě je u firmy Lukas k dostání speciální akumulátor pro použití ve slané vodě.

## 9.2. NABÍJEČKA AKUMULÁTORŮ

Pro lithium-iontové akumulátory je povoleno používat pouze nabíječku „eDRAULIC Power Pack Charger“. Seznamte se se samostatným návodem k obsluze nabíječky.

## 9.3. SÍŤOVÝ ZDROJ

Pro přístroje eDRAULIC je k dispozici síťový zdroj, díky kterému lze přístroje zapojit přímo do elektrické sítě. Síťový zdroj mění střídavé napětí na stejnosměrné, a proto jej lze používat namísto akumulátoru. Seznamte se se samostatným návodem k obsluze síťového zdroje.

## 9.4. SADY ŘETĚŽŮ

Abyste mohli roztahovací a kombinované přístroje eDRAULIC používat i k tahání, jsou zapotřebí sady řetězů a adaptér pro tažení (viz kapitola „Tažení“). Seznamte se se samostatným návodem k obsluze sad řetězů.

## 9.5. ŠKRABACÍ HROTY

Aby bylo možné pomocí roztahovacího přístroje eDRAULIC škrabat otvory v plechových dílech a vozidlech, jsou zapotřebí speciální škrabací hroty (viz kapitola „Škrabání“).

## 9.6. NÁSTAVCE

Pro vyprošťovací válec R 320 a CR522 jsou k dispozici tři různé nástavce: 50; 150 a 270 mm.

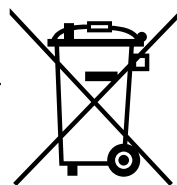
# 10. INFORMACE O LIKVIDACI

Všechny obalové materiály a demontované díly řádně zlikvidujte. Elektrické přístroje, příslušenství a obaly byste měli předat k ekologické recyklaci.

Pouze pro země EU:

Nevyhazujte elektrické přístroje do komunálního odpadu!

V souladu s Evropskou směrnicí 2012/19/ES o odpadních elektrických a elektronických zařízeních a její implementací do národního práva musejí být nepotřebná elektrická zařízení shromažďována odděleně a předána k ekologické recyklaci.



**OBSAH**

1. Používanie v súlade s určením .....	213
2. Bezpečnosť výrobkov a piktogramy .....	213
3. Štruktúra zariadení .....	216
4. Obsluha zariadení .....	217
5. Displej a ovládací panel .....	218
6. Údržba a starostlivosť .....	219
7. Analýza porúch .....	221
8. Vysvetlenie piktogramov pre výkonnostné tabuľky .....	223
9. Príslušenstvo .....	226
10. Pokyny k likvidácii .....	227
11. CE .....	420




# 1. POUŽÍVANIE V SÚLADE S URČENÍM

Popisovaný výrobok je elektro-hydraulické záchranné zariadenie. Je určené na záchranu osôb alebo majetku v prípade dopravných nehôd, živelných katastrof alebo iných záchranných operácií.

Môže sa používať iba v spojení s originálnym príslušenstvom spoločnosti LUKAS.

Výrobca nezodpovedá za škody spôsobené nesprávnym použitím. Za takéto použitie zodpovedá výlučne používateľ.

Zariadenia  od spoločnosti Lukas sú vhodné na použitie pod vodou do hĺbky 3 m. Na použitie v slanej vode je potrebná špeciálna batéria určená na použitie v slanej vode, ktorú spoločnosť Lukas dodáva ako príslušenstvo.

# 2. BEZPEČNOSŤ VÝROBKOV A PIKTOGRAMY





Bezpečnosť obsluhujúcej osoby je najdôležitejším hľadiskom návrhu výrobku. Návod na obsluhu navyše pomáha výrobky LUKAS používať bezpečným spôsobom.










Okrem návodu na obsluhu je potrebné dodržiavať všetky všeobecné, právne a iné záväzné predpisy týkajúce sa prevencie nehôd a ochrany životného prostredia.

Zariadenie môže obsluhovať iba osoba vzdelaná v oblasti používania bezpečnostnej techniky, inak hrozí nebezpečenstvo zranenia.

Všetkým používateľom odporúčame, aby si pred použitím zariadenia pozorne prečítali tento návod na obsluhu. Všetky pokyny sa musia dodržiavať bez obmedzení.

Odporúčame tiež, aby ste sa naučili používať tento výrobok od kvalifikovaného inštruktora.

  	Dodržiavajte návod na obsluhu lítiovo-iónovej batérie a nabíjačiek! Tento návod nájdete na: <a href="https://akkupower.info/ewxt-saftyssheet.pdf">https://akkupower.info/ewxt-saftyssheet.pdf</a>
	Puzdro batérie sa nesmie poškodiť ani vystaviť mechanickým zaťaženiam, mohlo by to spôsobiť poškodenie článkov vnútri batérie. Poškodené batérie už nesmiete používať.
	Batéria nesmie byť hlboko vybitá.
	Batéria nesmie byť skratovaná.
	Batériu nabíjajte iba v prípade, že je úplne suchá, mokré batérie nechajte najskôr vysušiť.
	Ak sa na batérii zobrazilo chybové hlásenie, riadte sa pokynmi uvedenými v samostatnom návode pre batériu.
	Dodržiavajte návod na obsluhu príslušenstva!
	Dbajte na to, aby používané príslušenstvo pre max. prevádzkový tlak záchranného zariadenia bolo vyložené.
	Nikdy nepracujte, ak ste unavený alebo intoxikovaný! Zariadenie používajte iba takým spôsobom, aký je opísané v kapitole „Používanie v súlade s určením“.

	Dbajte na to, aby sa medzi pohyblivé časti prístroja nedostali žiadne časti tela alebo odevu.
	Zariadenia sa dotýkajte iba pomocou rúkovieť alebo krytu, nedotýkajte sa piestnic záchranných valcov!
	Noste ochrannú prilbu!
	Noste štít na ochranu tváre!
	Noste ochranný odev! Chráni pred horúcim a studeným pracovným prostredím a pred zranením na ostrých hranách.
	Noste ochranné rukavice!
	Noste bezpečnostnú obuv!
	V prípade, že pracujete v hlučnom prostredí, používajte ochranu sluchu, hlasitosť zariadenia si však nevyžaduje ochranu sluchu.
	Pred a po použití skontrolujte, či zariadenie nemá viditeľné nedostatky alebo poškodenia. Ventil s hviezdicovou rukoväťou sa musí vždy sám prepnúť späť do strednej polohy.
	Ihneď ohláste zmeny (vrátane správania zariadenia počas prevádzky)! V prípade potreby zariadenie okamžite zastavte a zaistíte!



Na zariadení nevykonávajte žiadne zmeny (montáž ani modifikácie) bez súhlasu spoločnosti LUKAS.

Všetky bezpečnostné pokyny na alebo pri zariadení musia byť úplné a čitateľné.

Je potrebné vyhnúť sa akýmkoľvek prácam, ktoré by mohli ovplyvniť bezpečnosť a stabilitu zariadenia.

Bezpečnostné zariadenia nikdy nesmú byť vyradené!

Pred zapnutím/úvedením do prevádzky a počas prevádzky sa musí zabezpečiť, aby prevádzka zariadenia nikoho neohrozila.

Opravy smie vykonávať iba vyškolený servisný technik.

Používajte iba originálne príslušenstvo a náhradné diely spoločnosti LUKAS.

Pri práci so zariadením sa dbajte na to, že materiál sa môže zlomiť, odtrhnúť alebo odlomiť, a tým pádom môže spadnúť alebo sa vyšmyknúť.

Dodržiavajte všetky termíny pravidelných skúšok a inšpekcii, ako je uvedené v kapitole Údržba a starostlivosť.

Zariadenia a batérie eDRAULIC sú vhodné na použitie pod vodou do hĺbky 3 m a po dobu 60 minút. V slanej a morskej vode sa musí používať špeciálna batéria určená na použitie v slanej vode.

Hydraulické kvapaliny môžu pri požití alebo vdýchnutí poškodiť vaše zdravie. Zabráňte priamemu kontaktu s pokožkou. Pri manipulácii s hydraulickými kvapalinami je potrebné dbať na to, aby nemali negatívny vplyv na biologické systémy.

Pohyblivé bezpečnostné čapy, napr. pre rýchlovymeniteľné hroty musia byť vždy úplne zasunuté a zaistené.

Pri použití súpravy reťazí sa uistite, že reťaze sú namontované lineárne a že na reťazi nie sú žiadne uzly.







Pri práci v blízkosti komponentov pod elektrickým napätím zabráňte preskoku vysokého napätia a prenosu elektrického prúdu na zariadenie.

Vyvarujte sa elektrostatickému náboju zariadenia.



Zariadenia LUKAS eDRAULIC nie sú chránené proti explózií! Používanie v oblastiach so zvýšeným rizikom explózie je zakázané.

	Pri práci alebo preprave zariadenia dbajte na to, aby ste sa nezačtytili do káblových slučiek a nepotkli sa.
	Zabezpečte primerané osvetlenie na mieste používania a aj na ceste k nemu.
	Batériu nabíjajte iba v prípade, že je úplne suchá, mokré batérie nechajte najskôr vysušiť.
	Tento návod na obsluhu majte na mieste používania v blízkosti zariadenia vždy po ruke.
	Zariadenia eDRAULIC majú triedu ochrany IP58. Môžu sa používať až 60 minút a v hĺbke 3 m pod vodou.
	Pri práci a skladovaní zariadenia zabezpečte, aby jeho funkčnosť a bezpečnosť neboli ovplyvnené účinkami teploty alebo aby nedošlo k poškodeniu zariadenia. Dodržiavajte teplotné limity pre prevádzku a skladovanie zariadení. Nezabudnite, že po dlhšom používaní sa zariadenie môže prehriať.
	Pred prepravou vždy skontrolujte bezpečné umiestnenie zariadenia, batérie a príslušenstva.
	Všetky opotrebované časti, hydraulické kvapaliny a obalové materiály zlikvidujte podľa predpisov.

### 3. ŠTRUKTÚRA ZARIADENÍ

#### Strana 2

- 1 displej zariadenia (obr. M)
- 2 ventil s hviezdovou rukoväťou
- 3 batéria
- 4 náradie
- 5 vymeniteľné hroty
- 6 otvor na ťahanie

## 4. OBSLUHA ZARIADENÍ

### 4.1. VLOŽENIE BATÉRIE

Batériu zvrchu zasuňte do priestoru pre batériu, až kým nezapadne (obr. A.)

### 4.2. UYBRATIE BATÉRIE

Aktivujte odblokovanie a batériu vyberte (obr. B.)

### 4.3. KONTROLA ÚROVNE NABITIA BATÉRIE

Stlačte kontrolné tlačidlo na batérii (obr. C). Dodržiavajte aj samostatný návod na obsluhu batérie.

### 4.4. FUNKCIA VRECKOVÉHO SVIETIDLA NA BATÉRII

Ak chcete zapnúť vreckové svietidlo, stlačte dvakrát krátko po sebe kontrolné tlačidlo na batérii (obr. C). Ak chcete zariadenie vypnúť, znovu stlačte kontrolné tlačidlo.

### 4.5. ZAPNUTIE A UYPNUTIE

Zapnite stlačením hlavného vypínača (obr. M; č. 1). Pripravenosť na prevádzku indikuje modrý osvetlený hlavný vypínač a osvetlenie pracovného priestoru. Vypnite stlačením hlavného vypínača na 0,5-1 sekundy.

### 4.6. OVLÁDANIE VENTILU S HVIEZDICOVOU RUKOVÄŤOU

Pracovný pohyb sa vyvolá otáčaním ventilu s hviezdicovou rukoväťou. (obr. D.) Každé záchranné zariadenie je vybavené funkciou „mŕtveho muža“. Po uvoľnení hviezdicovej rukoväti sa automaticky presunie späť do strednej polohy. Funkcia udržiavania záťaže sa potom ihneď spustí.

#### 4.6.1. REZANIE

Ventil s hviezdicovou rukoväťou otáčajte v smere zatvárania. (obr. E.)

Rezačku priložte v pravom uhle k rezanému materiálu (obr. F.) a režte blízko bodu otáčania noža (obr. G.).

#### 4.6.2. ROZPÍNANIE

Ventil s hviezdicovou rukoväťou otáčajte v smere otvárania (obr. H).

Na začiatku zväčšite malú medzierku, potom do nej vložte hroty rozvierača čo najďalej od seba, nerozširujte ju hliníkovými ramenami! (obr. J.)

#### 4.6.3. ŤAHANIE

Upevnite ťahacie zariadenie v otvore na ťahanie (strana 2; obr. I; číslo 6) alebo na hrotoch rozvierača. Aktivujte uzavretie ventilu s hviezdicovou rukoväťou. (obr. E.) Dodržiavajte samostatný návod na obsluhu ťahacieho zariadenia.

#### 4.6.4. PRICVIKNUTIE

Uchopujte len v oblasti pricviknutia a so zvieracími doštičkami rozperných ramien (obr. K). Ventil s hviezdicovou rukoväťou otočte v smere zatvárania. (obr. E.)

#### 4.6.5. ODSTRÁŇOVANIE POUVRCHOVEJ VRSTVY

Na odstránenie povrchovej vrstvy sú potrebné špeciálne odlupovacie hroty (obr. L). Ventil s hviezdicovou rukoväťou otočte v smere otvárania. (obr. H.)

de

en

fr

es

pt

it

nl

da

sv

fi

el

pl

cs

sk

hu

ro

bg

sl

hr

et

lv

lt

zh

ko

ja

ar

#### 4.6.6. STLAČENIE

Záchranný valec umiestnite medzi predmet, ktorý sa má stlačiť a ventil s hviezdicovou rukoväťou otočte v smere vysunutia. (obr. H.)

#### 4.6.7. ZDVÍHANIE

Hviezdicovú rukoväť otočte v smere otvárania. (obr. H.)

Pri zdvíhaní vozidla alebo iných pohyblivých bremien dbajte na to, aby bremeno bolo zaistené proti skĺznutiu a hroty rozvierača boli umiestnené dostatočne hlboko pod nákladom, aby sa zabránilo zošmyknutiu. Bremeno počas zdvíhania neustále pozorujte a podkladajte.

### 4.7. VÝMENA HROTOV (LEN SC A SP)

Vymeniteľné hroty sú spojené s čapmi zariadenia pomocou skrutiek.

Aby ste mohli vymeniť čapy, musíte ich úplne zatlačiť a potom opäť úplne zaistiť. (strana 2; obr. I; číslo 5+6)

### 4.8. NAMONTOVANIE PREDĽŽENÍ (R 320 A CR 522)

Záchranný valec sa dá pomocou rôznych predĺžení prispôbiť príslušnej situácii použitia. Zadná čeľusť sa pritom dá odmontovať bez použitia náradia a dá sa nasunúť vhodné predĺženie (obr. O). Dbajte na to, aby boli vymeniteľné diely vždy úplne zasunuté.

### 4.9. AUTOMATICKÉ VYPNUTIE

Ak záchranné zariadenie nepoužijete dlhšie ako 60 minút, automaticky sa vypne.

### 4.10. DEMONTÁŽ/ODSTAVENIE PO PREVÁDZKE

Po dokončení prác musia byť ramená zariadenia zatvorené, s výnimkou vzdialenosti medzi hrotmi niekoľko mm, alebo musí byť piest valca zasunutý a potom znovu vysunutý na niekoľko mm. Výsledkom je, že celé zariadenie je hydraulicky a mechanicky uvoľnené. Zaisťte zariadenie vo vhodných držiakoch na prepravu a skladovanie.

## 5. DISPLEJ A OVLÁDACÍ PANEL

### 5.1. HLAVNÝ VYPÍNAČ (OBR. M; Č. 1)

Hlavný vypínač na strihacích a kombinovaných zariadeniach disponuje displejom na sledovanie uhla rezu. (obr. F) Ak sa počas rezania zariadenie zatočí doprava alebo doľava o jeden uhol rozhodujúci pre stabilitu nožov, modrý krúžok zmení svoju farbu na červenú. Pozor! Skontrolujte, či môžete strihanie bezpečne dokončiť alebo musíte začať znovu od rezaného predmetu.

### 5.2. INDIKÁTOR BATÉRIE (OBR. M; Č. 2)

Indikátor batérie zobrazuje aktuálnu kapacitu batérie.

### 5.3. INDIKÁTOR VÝKONU (OBR. M; Č. 3)

Stupnica indikátora výkonu zobrazuje, v akom rozsahu sa nachádza nástroj počas práce, a poskytuje informácie o zvyšnej kapacite.

## 5.4. KONTROLKA PRE TURBO FUNKCIU (OBR. M; Č. 4)

Hviezdicovú rukoväť je možné vychýliť o 20 ° v ktoromkoľvek smere, pri vychýlení od 15 ° sa aktivuje turbo funkcia a zariadenie sa pohybuje rýchlejšie.

Turbo funkcia je k dispozícii iba v rámci nízkeho tlaku.

## 5.5. KONTROLKA PRE BATÉRIU URČENÚ NA POUŽITIE V SLANEJ VODE (OBR. M; Č. 5)

Kontrolka ukazuje, keď je k zariadeniu pripojená batéria určená na použitie v slanej vode.

## 5.6. VÝSTRAŽNÁ KONTROLKA PRE TEPLITU ELEKTRONIKY (OBR. M; Č. 6)

Zariadenie samostatne sleduje teplotu elektroniky a vydáva výstrahu, ak sa teplota dostane do kritického rozsahu. V prípade zvýšenej teploty elektroniky už nie je turbo režim k dispozícii.

Navyše zariadenie sleduje teplotu batérie a ak je teplota článku nižšia ako -10 °C, zníži otáčky, aby sa batéria zahriala. Akonáhle je batéria dostatočne teplá, všetky funkcie sú opäť k dispozícii v normálnej rýchlosti.

## 5.7. OSVETLENÉ INDIKÁTORY SMERU (OBR. M; Č. 7)

V závislosti od smeru vychýlenia hviezdicovej rukoväti sa na displeji zariadenia zobrazí smer pohybu.

# 6. ÚDRŽBA A STAROSTLIVOSŤ

## 6.1. VŠEOBECNÁ ÚDRŽBA

Po každom použití sa musí vykonať vizuálna kontrola. Po každom použití sa musí skontrolovať mazanie pohyblivých častí a čapov a v prípade potreby sa musia natrieť schváleným mazivom. Podobne sa musí skontrolovať točivý moment centrálného čapu pomocou rezacích a kombinovaných nástrojov, pozrite si informácie v zoznamoch náhradných dielov.

Nečistoty odstráňte navlhčenou tkaninou. Záchranné zariadenie by nemalo prísť do styku s kyselinami alebo zásadami. Ak je to nevyhnutné, zariadenie ihneď vyčistite.

Raz ročne sa vykonáva ročná inšpekcia zariadenia, ktorá sa musí zdokumentovať. Túto ročnú inšpekciu musí vykonať odborník. Každé tri roky alebo ak máte pochybnosti o bezpečnosti,

musí byť vykonaná skúška funkčnosti a záťažová skúška. Môžu sa používať iba skúšobné zariadenia schválené spoločnosťou LUKAS. Dodržiavajte aj príslušné platné národné a medzinárodné predpisy týkajúce sa servisných intervalov záchranných zariadení.

## 6.2. ÚDRŽBA PO POUŽITÍ POD VODOU

- Batériu po použití vyberte. Zariadenie a batériu opláchnite niekoľkokrát vo vlažnej a čistej vode. Do vody ponorte celé zariadenie, aby ste naplnili puzdro čistou vodou. Zdvihnite zariadenie a nechajte ho úplne odkvapkať. Zopakujte kroky ešte 2 až -5-krát v závislosti od typu vody (blato, bahno, riasy, slaná voda atď.), v ktorej bolo zariadenie použité.

- Zariadenie a batériu utrite čistou, bezprašnou a navlhčenou handričkou, aby ste odstránili nečistoty a usadeniny
- Skontrolujte funkčnosť zariadenia.
- Zariadenie nechajte uschnúť pri izbovej teplote na dobre vetranom mieste, odporúča sa 36 – 48 hodín, počas tohto času sušenia je zariadenie plne funkčné. Pri batérii dodržujte príslušný návod na obsluhu.
- Namažte všetky odkryté oceľové časti (strihací nôž, prítlačný kus atď.) anti-koróznym prostriedkom. Kontakty v otvore batérie sa nesmú mazať.

### 6.3. DOBRÚSENIE NOŽOV

Odstráňte a vyhľadajte výronky, ktoré môžu vzniknúť v oblasti brúsenia (obr. M)! Vylomené časti alebo hlboké trhliny už nie je možné dobrúsiť. V týchto prípadoch by sa nože mali vymeniť.

#### Potrebné nástroje:

1. Upínacie zariadenie (napr. zverák) s ochrannými čeľuťami
2. Brúska (napr. flexibilná alebo pásová brúska) s brúsnym prostriedkom so zrnitosťou približne 80. Na malé výronky postačí diamantový pilník.

#### Postup:

1. Nôž pevne upnite do upínacieho zariadenia tak, aby sa nemohol pohybovať, ale oblasť brúsenia (obr. N.) musí zostať voľná.
2. Oblasť brúsenia opatrne odihľujte pomocou brúsky (obr. N).

### 6.4. OPRAVA

Opavy smie vykonávať iba spoločnosť LUKAS alebo osoba vyškolená spoločnosťou LUKAS. Dodržiavajte pokyny uvedené v zoznamoch náhradných dielov.

### 6.5. BATÉRIE

Pokiaľ zariadenia dlhší čas nepoužívate, odporúčame po 30 dňoch zariadenie aj s príslušnou batériou nechať bežať 5-krát. Následne batériu znovu úplne nabite.

Podporíte tak optimálnu funkčnosť a dostupnosť batérií a zariadení.



## 7. ANALÝZA PORÚCH

Chyby	Kontrola	Príčina	Riešenie
Po stlačení hviezdicovej rukoväti sa motor nenašartuje	Hlavný vypínač nesvieti, hoci nebol vypnutý	Zariadenie sa nepoužívalo 60 minút a automaticky sa vyplo	Zariadenie znova zapnete pomocou hlavného vypínača
		Batéria je prázdna	Nabite batériu alebo použite inú batériu
		Batéria je poškodená	Výmena batérie
	modrý krúžok na hlavnom spínači bliká	elektronika je poškodená	Odstránenie chyby autorizovaným predajcom, špeciálne vyškoleným personálom alebo priamo firmou LUKAS
Motor beží nepretržite	Ak je hviezdicová rukoväť v strednej pozícii, zariadenie je v pokoji, hlavný spínač svieti alebo bliká?	Chyba v elektronike	Pristroj vypnite hlavným spínačom. Vyberte batériu. Odstránenie chyby autorizovaným predajcom, špeciálne vyškoleným personálom alebo priamo firmou LUKAS
Záchranné zariadenie sa pri aktivovaní pohybuje trhane		V hydraulike je vzduch	Odstránenie chyby autorizovaným predajcom, špeciálne vyškoleným personálom alebo priamo firmou LUKAS
Záchranné zariadenie sa pri aktivovaní pohybuje pomaly	Teplota zariadenia a batérie je nižšia ako -10 °C	chladná teplota prostredia	Zariadenia používajte normálne, zariadenie sa používaním zahrieva
	Skontrolujte indikátor stavu nabitia	Batéria je takmer prázdna	Nabite batériu alebo použite inú batériu

Chyby	Kontrola	Príčina	Riešenie
Turbo funkcia nie je k dispozícii	Okolité teplota je nízka		Zariadenia používajte normálne, zariadenie sa používaním zahrieva
		Dosiahnutý prepínací tlak	Vykonajte pohyb bez turbo funkcie
	Svieti výstražná kontrolka pre teplotu elektroniky	Teplota elektroniky príliš vysoká	Vykonajte pohyb bez turbo funkcie
Piesty valca sa pri stlačení nepohybujú	Batéria je úplne nabitá? Hlavný vypínač svieti?	Batéria je prázdna	Nabitie batérie
		Batéria je poškodená	Výmena batérie
		Zariadenie je poškodené	Odstránenie chyby autorizovaným predajcom, špeciálne vyškoleným personálom alebo priamo firmou LUKAS
Zariadenie nevyvíja predpísanú silu		Zariadenie je poškodené	Odstránenie chyby autorizovaným predajcom, špeciálne vyškoleným personálom alebo priamo firmou LUKAS
Po uvoľnení sa hviezdicová rukoväť nevráti do strednej polohy	Je kryt poškodený alebo má ovládanie hviezdicovej rukoväti ťažký chod?	Poškodenie stehennej pružiny na vrátenie do pôvodnej polohy	Odstránenie chyby autorizovaným predajcom, špeciálne vyškoleným personálom alebo priamo firmou LUKAS
		Znečistenie ventilu alebo hviezdicovej rukoväti	
		Poškodený ventil	
		Iné mechanické poškodenie (napr. hviezdicová rukoväť)	
Únik hydraulikkej kvapaliny na piestnej tyči		Poškodené tesnenie tyče	Odstránenie chyby autorizovaným predajcom, špeciálne vyškoleným personálom alebo priamo firmou LUKAS
		Poškodený piest	

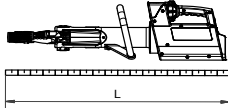
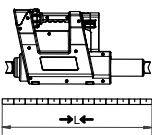
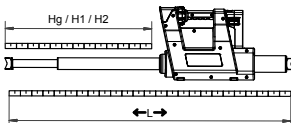
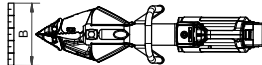
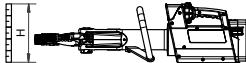
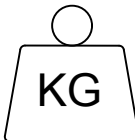


Chyby	Kontrola	Príčina	Riešenie
Čas medzi jednotlivými cyklami nabíjania je napriek predpísanému nabíjaniu kratší ako 5 minút		Batéria je poškodená	Výmena batérie

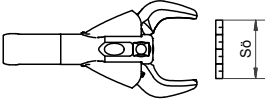


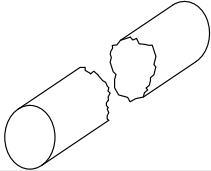
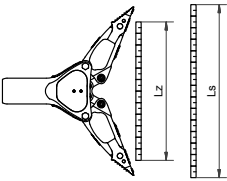

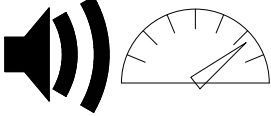
## 8. VYSVETLENIE PIKTOGRAMOV PRE VÝKONNOSTNÉ TABUĽKY

Všetky technické údaje podliehajú toleranciam, z tohto dôvodu môžu byť mierne odchýlky medzi údajmi v tabuľke a údajmi o vašom zariadení.

### 8.1. TECHNICKÉ ÚDAJE

Technické údaje zariadení nájdete od strany 424.

Symbol	Opis	Poznámky/Skratky
	Dĺžka	(bez batérie)
	Dĺžka je zabehnutá	→L←
	Dĺžka je vysunutá	←L→
	Zdvih	Ortuť
	Zdvihový piest 1	H1
	Zdvihový piest 2	H2
	Sila piestu 1	HSF1
	Šírka	(bez batérie)
		Výška
	Hmotnosť	(bez batérie)
	Hmotnosť s batériou	5 Ah  9 Ah 

Symbol	Opis	Poznámky/Skratky
	min. rezný otvor	
	Rezný otvor podľa EN	
	max. sila rezu	(najzadnejší bod rezu)
	Menovité napätie	U
	Spotreba energie pri Menovité zaťaženie	I
	Trieda ochrany	(do 60 minút a v hĺbke do 3 m)
	Ø guľatý materiál	
	Trieda rezania (EN 13204)	
	Trieda rezania (NFPA 1936)	
	Šírka otvoru	Dierna páska
	Rozpínacia sila	HSF/LSF
	min. rozpínacia sila	min. Fs (25 mm od hrotov)
	max. rozpínacia sila	max. Fs ) zistený výpočet
	Ťažná vzdialenosť	Lz
	Ťažná sila	HPF/LPF
	max. ťažná sila	max. Fz (s príslušnou súpravou reťazí)
	Prevádzka v teplotnom rozsahu	TB
	Teplota pri skladovaní v teplotnom rozsahu	TL
	Hladina rezonančného tlaku pri plnom zaťažení	$L_{pAV}$
	Hladina rezonančného výkonu pri plnom zaťažení	$L_{wAV}$


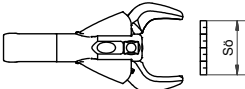
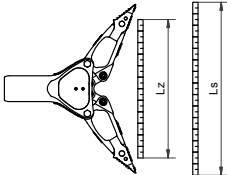
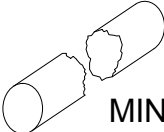

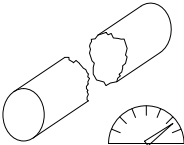


## 8.2. KMITANIA/VIBRÁCIE




Celková hodnota kmitania/hodnota vibrácií, ktorým sú vystavené horné končatiny, je spravidla nižšia ako  $2,5 \text{ m/s}^2$ .

V dôsledku interakcií s materiálmi, ktoré sa majú spracovať, sa však môžu na krátku dobu vyskytnúť vyššie hodnoty.

(Kmitočet/vibrácie boli stanovené na základe DIN EN ISO 20643.)

## 8.3. VÝKONNOSŤ PRODUKTU

Symbol	Popis/poznámky
	Typ
	Otvor rezačky [mm]
	Rozpínacia sila [kN]
	Šírka rozpínania [mm]
	Klasifikácia založená na minimálnom výkone rezačky
	Hmotnosť [kg] (s presnosťou na jedno desatinné miesto)
	Výkonná rezačka
	Guľatý materiál
	Plochý materiál

Symbol	Popis/poznámky
	Rúra s kruhovitým prierezom
	Štvorhranná rúra
	Pravouhlá rúra

## 9. PRÍSLUŠENSTVO

### 9.1. BATÉRIE

Na prevádzku zariadení eDRAULIC používajte iba lítiovo-iónové batérie od spoločnosti LUKAS. Dodržiavajte osobitný návod na používanie lítiovo-iónovej batérie!

Špeciálnu batériu určenú na použitie v slanej alebo morskej vode je možné zakúpiť v spoločnosti Lukas.

### 9.2. NABÍJAČKA BATÉRIE

Na lítiovo-iónové batérie sa môže používať iba nabíjačka „eDRAULIC Power Pack Charger“. Dodržiavajte osobitný návod na používanie lítiovo-iónovej batérie.

### 9.3. NAPÁJACÍ ZDROJ

Pre zariadenia eDRAULIC je k dispozícii napájací zdroj, pomocou ktorého sa tieto zariadenia môžu pripojiť priamo k sieti. Napájací zdroj prevádza striedavé napätie na jednosmerné napätie, takže ho možno použiť namiesto batérie. Dodržiavajte osobitný návod na používanie napájacieho zdroja.

### 9.4. REŤAZOVÉ SÚPRAVY

Reťazové súpravy a ťahacie adaptéry sú potrebné na vykonávanie ťahacích operácií s rozvieračmi a kombinovanými náradiami eDRAULIC (pozri kapitolu „Ťahanie“). Dodržiavajte osobitný návod na používanie reťazových súprav.

### 9.5. ODLUPOVACIE HROTY

Aby bolo možné pomocou rozvieračov eDRAULIC odstraňovať povrchovú vrstvu na plechových dieloch a vozidlách vo forme otvorov, sú potrebné špeciálne odpuvacie hroty (pozri kapitola „Odstraňovanie povrchovej vrstvy“).

### 9.6. PREDĽŽENIA

Pre záchranný valec R 320 a CR 522 sú dostupné tri rôzne predĺženia 50; 150 a 270 mm.

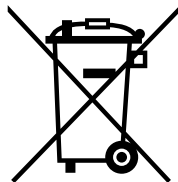
## 10. POKYNY K LIKVIDÁCII

Všetok obalový materiál a demontované diely riadne zlikvidujte. Elektrické spotrebiče, príslušenstvo a obaly by sa mali recyklovať spôsobom šetrným k životnému prostrediu.

Iba pre krajiny EÚ:

Nehádzajte do koša elektrické spotrebiče!

V súlade s európskou smernicou 2012/19/ES o odpade z elektrických a elektronických zariadení a jej transpozíciou do vnútroštátneho práva sa musí jednorazové elektrické zariadenie zbierať osobitne a recyklovať environmentálne vhodným spôsobom.



## TARTALOMJEGYZÉK

1. Rendeltetésszerű használat.....	229
2. Termékbiztonság és piktogramok.....	229
3. A készülékek felépítése .....	232
4. A készülékek használata.....	233
5. Kijelző- és kezelőfelület.....	234
6. Karbantartás és gondozás .....	235
7. Hibaelemzés .....	237
8. A teljesítménytáblázatok piktogramjainak magyarázata .....	239
9. Tartozékok.....	243
10. Ártalmatlanítási tudnivalók .....	243
11. CE .....	420



# 1. RENDELTETÉSSZERŰ HASZNÁLAT

A leírt termék egy elektro-hidraulikus mentőkészülék. Személyek vagy anyagi értékek mentésére szolgál közlekedési balesetek, természeti katasztrófák vagy egyéb bevetések során.

A készülék használata csak eredeti LUKAS-tartozékokkal együtt megengedett.

A gyártó nem felel a szakszerűtlen használatból eredő károkért. A felhasználó kizárólagos felelősséggel bír az ilyen jellegű használatért.

A Lukas  készülékek 3 méteres víz alatti mélységig használhatók.

Sós vízben való használathoz speciális sós vizes akkumulátor szükséges, amely tartozékként szerezhető be a Lukas vállalatától.

# 2. TERMÉKBIZTONSÁG ÉS PIKTOGRAMOK

A termék kialakítása során a kezelő biztonsága volt az elsődleges szempont.




A használati utasítás célja ezen kívül a LUKAS-termékek biztonságos használatának elősegítése.

A használati utasítás kiegészítéseként kötelező az összes általános érvényű, törvényi és egyéb kötelező érvényű balesetvédelmi és környezetvédelmi szabályozás betartása.

A készülék kezelését csak megfelelő oktatásban részesült, biztonságtechnikai képzettséggel rendelkező személy végezheti, ellenkező esetben sérülésveszély áll fenn.

Felhívjuk minden felhasználó figyelmét, hogy a készülék használata előtt figyelmesen olvassa el a használati utasítást. Az összes benne foglalt utasítás betartása korlátozás nélkül kötelező.

Javasoljuk továbbá, hogy minősített oktató segítségével ismerkedjen meg a termék használatával.

	Vegye figyelembe a lítium-ion-akkumulátor és a töltőkészülékek használati utasítását! Ezeket itt találja: <a href="https://akkupower.info/ewxt-saftysheet.pdf">https://akkupower.info/ewxt-saftysheet.pdf</a>
	Az akkumulátorház nem károsodhat és nem érheti mechanikus igénybevétel, különben a belső cellái károsodhatnak. A sérült akkumulátorokat nem szabad tovább használni.
	Az akkumulátornak nem szabad mélylemerülésbe kerülnie.
	Az akkumulátort nem szabad rövidre zární.
	Az akkumulátort csak akkor dugja be a töltőkészülékbe, ha száraz, a nedves akkumulátorokat előbb szárítsa meg.
	Ha az akkumulátoron hibakód jelenne meg, akkor vegye figyelembe az akkumulátor különálló használati utasítását és tartsa be a benne felsorolt utasításokat.
	Vegye figyelembe a tartozékok használati utasításait!
	Ügyeljen rá, hogy a használt tartozékokat a mentőkészülék max. üzemi nyomására tervezték.

de

en

fr

es

pt

it

nl

da

sv

fi

el

pl

cs

sk

hu

ro

bg

sl

hr

et

lv

lt

zh

ko

ja

ar

	<p>Soha ne dolgozzon fáradtan, alkoholos vagy kábítószeres befolyásolás alatt!</p> <p>A készüléket kizárólag a „Rendeltetészerű használat” fejezetben leírtakkal összhangban használja.</p>
	<p>Ügyeljen rá, hogy ne kerüljenek testrészek vagy ruházat a mozgó alkatrészek közé.</p> <p>A készüléket csak a fogantyúknál vagy a burkolatnál fogja meg, a mentőhengerek dugattyúrúdjaihoz nyúlni tilos!</p>
	<p>Tilos a függesztett teher alatti munkavégzés, ha az kizárólag hidraulikus vagy elektro-hidraulikus készülékekkel van kitámasztva. Ha elkerülhetetlen az ilyen munkavégzés, akkor további mechanikus támasztékok használata szükséges.</p>
	<p>Viseljen védősisakot!</p>
	<p>Viseljen arcvédőt!</p>
	<p>Viseljen védőruházatot! A forró és hideg munkakörnyezet elleni védelem és az éles peremek okozta sérülések elleni védelem céljából.</p>
	<p>Viseljen védőkesztyűt!</p>
	<p>Viseljen biztonsági cipőt!</p>
	<p>Nagy zajterheléssel járó munkavégzés esetén viseljen fülvédőt, a készülékből eredő zaj nem igényli fülvédő használatát.</p>
	<p>A készüléket használat előtt és után ellenőrizze látható sérülések vonatkozásában. A csillagfogantyús szelepek mindenkor magától vissza kell térnie a középső állásba.</p> <p>A beállt változásokról (beleértve az üzemi viselkedésben tapasztalt változásokat is) haladéktalanul tegyen jelentést! Szükség esetén azonnal állítsa le és biztosítsa a készüléket!</p>



A készüléken ne hajtson végre módosításokat (bővítések vagy átalakítások) a LUKAS cég engedélye nélkül.

A készüléken levő összes biztonsági utasítást teljes számban és olvasható állapotban kell tartani.

Tilos minden olyan munkamód, mely befolyásolja a készülék biztonságát és stabilitását.

A biztonsági berendezéseket tilos üzemen kívül helyezni!

A bekapcsolás/elindítás előtt és az üzem során győződjön meg róla, hogy a készülék üze me senkit sem veszélyeztet.

Javításokat csak képzett szervizszakember végezhet.

Csak eredeti LUKAS-tartozékok és pótalkatrészek használata megengedett.

A készülékekkel való munkák során ügyeljen arra, hogy az anyag levágódhat, lenyíródhat vagy letörhet, és emiatt leeshet vagy kirepülhet.

A Karbantartás és gondozás fejezetben leírtaknak megfelelően tartsa be az ismétlődő ellenőrzésekre és vizsgálatokra vonatkozó összes határidőt.

Az eDRAULIC-készülékek és akkumulátorok 3 méteres víz alatti mélységig használhatók 60 perc ideig. Sós és tengervízben a sós vizes üzemre alkalmas speciális akkumulátor használata szükséges.

Lenyelés vagy belégzés esetén a hidraulika-folyadékok károsíthatják az egészséget. Kerülje a bőrrel való közvetlen érintkezést. A hidraulika-folyadékokkal való érintkezés során ügyeljen arra, hogy az negatívan befolyásolhatja a biológiai rendszereket.







A mozgó biztosítócsapokat pl. a gyorsan cserélhető csúcsokhoz mindig teljesen be kell dugni és be kell reteszelni.

Lánckészletek használatakor ügyeljen arra, hogy a láncok egyenes vonalban legyenek felhelyezve, és ne keletkezzenek csomók a láncokban.



A feszültség alatt álló alkatrészek közelében végzett munkáknál kerülje a készülékre történő magasfeszültségű átcsapásokat és áramátcsapásokat.

Kerülje a készülék elektrosztatikus feltöltését.

	A LUKAS eDRAULIC-készülékek nem rendelkeznek robbanásvédelemmel! Azok használata robbanásveszélyes környezetekben tilos.
	Ügyeljen arra, hogy a készülékkel való munka során vagy a készülék szállításakor ne akadjon el a kábelhurkokban, és azok ne jelentsenek botlásveszélyt.
	Gondoskodjon a kielégítő világításról az alkalmazás helyén és az oda vezető úton.
	Az akkumulátort csak akkor dugja be a töltőkészülékbe, ha száraz, a nedves akkumulátorokat előbb szárítsa meg.
	A jelen használati utasítást mindig elérhető helyen tárolja a készülék felhasználási helyén.
	Az eDRAULIC-készülékek IP58 védelemmel rendelkeznek. Max. 60 percig és max. 3 m víz alatti mélységig használhatók.
	A készülékkel való munkavégzés, ill. a készülék tárolása során gondoskodjon arról, hogy a készülék működését és biztonságát ne befolyásolják hőhatások, és azok ne okozzák a készülék sérülését. Tartsa be a készülékek üzemeltetésére és tárolására vonatkozó hőmérsékleti határértékeket. Vegye figyelembe, hogy a készülék hosszabb ideig tartó használat esetén felmelegedhet.
	A szállítás előtt mindig ellenőrizze a készülék, az akkumulátor és a tartozékok biztonságos rögzítését.
	Az összes leszerelt alkatrészt, hidraulika-folyadékot, valamint csomagolóanyagot előírászerűen ártalmatlanítsa.

### 3. A KÉSZÜLÉKEK FELÉPÍTÉSE

#### 2. oldal

- 1 Készülék kijelzője (M ábra)
- 2 Csillagfogantyús szelep
- 3 Akkumulátor
- 4 Szerszám
- 5 Cserélhető csúcsok
- 6 Húzófurat

## 4. A KÉSZÜLÉKEK HASZNÁLATA

### 4.1. AZ AKKUMULÁTOR BEHELYEZÉSE

Az akkumulátort fentről nyomja be az akkumulátor-aknába, míg az ott nem reteszelődik („A.” ábra)

### 4.2. AZ AKKUMULÁTOR KIEMELÉSE

Nyomja meg a reteszelést, és emelje ki az akkumulátort („B.” ábra)

### 4.3. AZ AKKUMULÁTOR ÁLLAPOTÁNAK LEKÉRDEZÉSE

Nyomja le a lekérdező gombot az akkumulátoron („C.” ábra). Vegye figyelembe az akkumulátor különálló használati utasítását is.

### 4.4. AZ AKKUMULÁTOR ZSEBLÁMPA-FUNKCIÓJA

A zseblámpa bekapcsolásához kétszer egymás után röviden nyomja le az akkumulátoron levő lekérdező gombot („C.” ábra). Kikapcsoláshoz újra nyomja le a lekérdező gombot.

### 4.5. BE- ÉS KIKAPCSOLÁS

Bekapcsoláshoz működtesse a főkapcsolót (M ábra, 1. poz.). Az üzembeszállapotot a világító főkapcsoló és a munkatér-megvilágítása jelzi. Kikapcsoláshoz működtesse a főkapcsolót 0,5-1 másodpercig.

### 4.6. A CSILLAGFOGANTYÚS SZELEP MŰKÖDTETÉSE

A munkamozgás a csillagfogantyús szelep elfordításával indítható el. („D.” ábra) Mindegyik mentőberendezés holtember-funkcióval rendelkezik. A csillagfogantyú elengedése után az automatikusan visszaáll a középső állásba. Ezáltal azonnal adott a teher tartó funkció.

#### 4.6.1. VÁGÁS

A csillagfogantyús szelepet forgassa a Bezárás irányában. („E.” ábra)

A vágókészüléket lehetőleg derékszögben helyezze a vágandó anyagra („F.” ábra), a kések forgópontjának közelében vágjon („G.” ábra).

#### 4.6.2. TERPESZTÉS

A csillagfogantyús szelepet forgassa a Nyitás irányba („H.” ábra)

A kis rést először nagyobbítsa meg, majd a feszítőcsúcsot lehetőleg minél jobban nyomja be a részbe, ne az alumínium karokkal feszítsen! („J.” ábra)

#### 4.6.3. HÚZÁS

A húzóberendezést rögzítse a húzófuratban (2. oldal, I ábra, 6. poz.) vagy a terpesztőcsúcsoknál. A csillagfogantyús szelepet működtesse a Bezárás irányában. (E ábra)

Ehhez vegye figyelembe a húzóberendezés különálló használati utasítását.

#### 4.6.4. ÖSSZENYOMÁS

Csak az összenyomási tartományban és csak a feszítőkarok összenyomó lemezeivel nyomjon össze („K.” ábra). A csillagfogantyús szelepet működtesse a Bezárás irányában. („E.” ábra)

de

en

fr

es

pt

it

nl

da

sv

fi

el

pl

cs

sk

hu

ro

bg

sl

hr

et

lv

lt

zh

ko

ja

ar

#### 4.6.5. HÁMOZÁS

Hámózáshoz speciális hámozócsúcsok szükségesek („L.” ábra). A csillagfogantyús szelepet működtesse a Nyitás irányában. („H” ábra)

#### 4.6.6. NYOMÁS

A mentőhengert helyezze a szétnyomandó tárgyak közé, a csillagfogantyús szelepet működtesse a Kinyitás irányában. („H” ábra)

#### 4.6.7. EMELÉS

Működtesse nyitási irányba a csillagfogantyút. („H” ábra)

Járművek vagy más mozgó terhek emelésekor ügyeljen arra, hogy a teher csúszás ellen biztosított legyen, és a terpesztőcsúcsok eléggé be legyenek tolva a teher alá ahhoz, hogy ne történjen elcsúszás. Emelés közben folyamatosan figyelje és támassza alá a terhet.

### 4.7. CSÚCSOK CSERÉJE (CSAK SC ÉS SP)

A cserélhető csúcsok csapokkal vannak összekötve a készülék karjaival.

A csapokat a cseréhez teljesen be kell nyomni, majd újra teljesen bereteszlni. (2. oldal, I ábra, 5. és 6. poz.)

### 4.8. HOSSZABBÍTÓK FELSZERELÉSE (R 320 ÉS CR 522)

A mentőhenger különböző hosszabbítókkal igazítható az adott felhasználási helyzethez. Ehhez a hátsó karom szerszám nélkül eltávolítható és a megfelelő hosszabbító felhelyezhető („O” ábra). Ügyeljen arra, hogy a cserélhető alkatrészek mindig teljesen fel legyenek helyezve.

### 4.9. AUTOMATIKUS LEKAPCSOLÁS

Ha a mentőkészüléket 60 percig nem működtetik, akkor az automatikusan lekapcsol.

### 4.10. LESZERELÉS / LEÁLLÍTÁS ÜZEMELTETÉS UTÁN

A munkák befejezése után a készülék karjait pár mm csúcstávolságra zárja össze, ill. a hengerdugattyúnál hagyjon pár mm távolságot. Ezáltal a teljes készülék hidraulikusan és mechanikusan tehermentesül. Szállításhoz és tároláshoz az arra szolgáltató tartókban rögzítse a készüléket.

## 5. KIJELZŐ- ÉS KEZELŐFELÜLET

### 5.1. FŐKAPCSOLÓ (M ÁBRA, 1. POZ.)

Vágó- és kombinált készülékeknél a főkapcsoló része a vágószög-felügyelet kijelzője. (F ábra) Ha vágás közben a készülék a kés stabilitása szempontjából kritikus szöggel jobbra vagy balra fordulna, a kék gyűrű színe pirosra változik. Figyelem! Vizsgálja meg, hogy a vágási művelet veszélytelen befejezhető vagy újra rá kell-e fogni a vágandó tárgyra.

### 5.2. AKKUMULÁTORKIJELZŐ (M ÁBRA, 2. POZ.)

Az akkumulátorkijelző az akkumulátor aktuális töltöttségét mutatja.

### 5.3. TELJESÍTMÉNYKIJELZŐ (M ÁBRA, 3. POZ.)

A teljesítménykijelző skála azt mutatja, hogy munka közben a szerszám milyen nyomástartományban működik, továbbá a maradék kapacitásról tájékoztat.

### 5.4. TURBÓ FUNKCIÓ VISSZAJELZŐ LÁMPÁJA (M ÁBRA, 4. POZ.)

A csillagfogantyú minden irányban 20°-kal téríthető ki. 15°-os kitérés felett aktiválódik a turbó funkció és a készülék gyorsabban mozog.

A turbó funkció csak a kisnyomású tartományban áll rendelkezésre.

### 5.5. SÓS VÍZHEZ VALÓ AKKUMULÁTOR VISSZAJELZŐ LÁMPÁJA (M ÁBRA, 5. POZ.)

A visszajelző lámpa azt mutatja, hogy sós vízhez való akkumulátor van-e a készülékhez csatlakoztatva.

### 5.6. ELEKTRONIKA HŐMÉRSÉKLETÉNEK FIGYELMEZTETŐ LÁMPÁJA (M ÁBRA, 6. POZ.)

A készülék önműködően felügyeli az elektronika hőmérsékletét, és ezzel a lámpával figyelmeztet, ha a hőmérséklet kritikus értékre nő. Ha az elektronika hőmérséklete magas, a turbó üzemmód nem áll rendelkezésre.

A készülék ezenkívül felügyeli az akkumulátor hőmérsékletét is, és ha a cellahőmérséklet -10 °C alá csökken, megnöveli a fordulatszámot, felmelegítve ezzel az akkumulátort. Ha az akkumulátor elég meleg, az összes funkció visszaáll normál sebességre.

### 5.7. MEGVILÁGÍTÁSSAL ELLÁTOTT IRÁNYJELZŐK (M ÁBRA, 7. POZ.)

A készülék attól függően mutatja a mozgásirányt a kijelzőfelületen, hogy a kezelő merre téríti ki a csillagfogantyút.

## 6. KARBANTARTÁS ÉS GONDOZÁS

### 6.1. ÁLTALÁNOS KARBANTARTÁS

Minden használat után végezzen szemrevételezéses ellenőrzést. Minden igénybevétel után ellenőrizze a mozgó részek és csapok kenését, és szükség esetén kenje meg az arra jóváhagyott zsírral. Ugyanígy ellenőrizze a központi csap forgatónyomatékát a vágó- és kombinált készülékeknél, ennek során vegye figyelembe a pótalkatrész-listákban feltüntetett adatokat.

A szennyeződések nedves ronggyal távolítsa el. A mentőkészülék nem szabad, hogy savval vagy lúggal érintkezzen. Ha ez elkerülhetetlen, akkor azonnal tisztítsa meg a készüléket.

Évente egyszer végezze el a készülékek általános ellenőrzését, ezt dokumentálni kell. Ezt az éves ellenőrzést szakképzett személynek kell elvégeznie. Három évente, vagy mindig, ha a biztonság vonatkozásában kétségek merülnek fel, végezzen működés- és terhelésellenőrzést. Csak a LUKAS által jóváhagyott ellenőrző eszközök használata megengedett. Ennek során vegye figyelembe a mentőkészülékek karbantartási időközeire vonatkozó érvényes nemzeti és nemzetközi előírásokat.

## 6.2. KARBANTARTÁS VÍZ ALATTI HASZNÁLAT UTÁN

- Használat után vegye ki az akkumulátort. A készüléket és az akkumulátort friss, tiszta vízzel többször öblítse át. A készüléket teljesen merítse be, hogy a ház megtöltődjön tiszta vízzel. Emelje ki a készüléket, és hagyja teljesen lecsepegni a vizet. Attól függően, hogy a készüléket milyen vízben (iszap, lerakódás, algák, sós víz stb.) használták, további 2 - 5 alkalommal ismétlje meg a lépéseket.
- A készüléket és az akkumulátort tiszta, pormentes és nedves ronggyal törölje át a szennyeződések és a lerakódások eltávolításához
- Ellenőrizze a működést.
- A készüléket szobahőmérsékleten, jól szellőző helyen szárítsa meg. 36 - 48 óra száradási idő ajánlott, ám eközben a készülék teljes mértékben használatra kész.  
Az akkumulátorhoz vegye figyelembe a hozzá tartozó üzemeltetési útmutatót.
- Kenje meg az összes csupasz acélfelületet (vágókések, nyomóelem stb.) korrózióvédő szerrel. Az akkumulátorrekeszben található érintkezőket nem szabad kenéssel ellátni.

## 6.3. KÉSEK UTÁNÉLEZÉSE

Csak az élezendő részen jelentkező esetleges sorják (N ábra) eltávolítása és csiszolása megengedett! A kitörések vagy mély repedések esetében utánélezés már nem lehetséges, ilyen esetben a késeket ki kell cserélni.

Szükséges szerszámok:

1. Befogószerkezet (pl. satu) védőpofákkal
2. Csiszológép (pl. sarokcsiszoló vagy szalagcsiszoló) mintegy 80-as szemcészettségű csiszolóanyaggal. Kisebb sorják esetén elegendő egy gyémánt ráspoly.

Eljárásmód:

1. A kést rögzítse szorosan a befogószerkezetben, hogy ne tudjon mozogni, de az élezendő terület (N ábra) szabad maradjon.
2. A csiszológéppel óvatosan sorjátlanítsa az élezendő területet (N ábra).

## 6.4. JAVÍTÁS

Javításokat csak a LUKAS vállalat vagy a LUKAS által oktatásban részesített személy végezhet. Vegye figyelembe a pótalkatrészlistákban feltüntetett utasításokat.

## 6.5. AKKUMULÁTOROK

Ha a készülékeket hosszabb ideig nem használja, azt javasoljuk, hogy 30 nap elteltével mozgassa meg 5 alkalommal a készüléket az adott akkumulátorral. Ezután tölts fel ismét teljesen az akkumulátort.

Ez az eljárás segít megőrizni az akkumulátor és a készülékek optimális működését és használhatóságát.



## 7. HIBAELMÉZÉS

Hiba	Ellenőrzés	Ok	Megoldás
A csillagfogantyú működtetése után a motor nem indul el	A főkapcsoló nem világít, holott nem volt kikapcsolva	A készüléket 60 perce nem használták ezért önműködően kikapcsolt	Kapcsolja vissza a készüléket a főkapcsolóval
		Az akkumulátor üres	Töltse fel az akkumulátort vagy használjon másikat
		Az akkumulátor meghibásodott	Cserélje ki az akkumulátort
	A kék gyűrű a főkapcsolónál villog	Az elektronika meghibásodott	Feljogosított forgalmazóval, a LUKAS által különlegesen képzett személyzettel vagy közvetlenül a LUKAS céggel háríttassa el a hibát
A motor folyamatosan jár	Csillagfogantyú középső állásban, a készülék nem végez mozgást, a főkapcsoló világít vagy villog?	Hiba az elektronikában	Kapcsolja ki a készüléket a főkapcsolóval. Vegye ki az akkumulátort. Feljogosított forgalmazóval, a LUKAS által különlegesen képzett személyzettel vagy közvetlenül a LUKAS céggel háríttassa el a hibát

Hiba	Ellenőrzés	Ok	Megoldás
A mentőkészülék működtetéskor szaggatottan, rángatva mozog		Levegő a hidraulikus rendszerben	Feljogosított forgalmazóval, a LUKAS által különlegesen képzett személyzettel vagy közvetlenül a LUKAS céggel háríttassa el a hibát
A mentőkészülék működtetéskor lassan mozog	A készülék és az akkumulátor hőmérséklete $-10^{\circ}\text{C}$ alatt van	alacsony környezeti hőmérséklet	Használja normál módon a készülékeket, a készülék a használattól felmelegedik
	Ellenőrizze a töltöttségi szint kijelzőt	Az akkumulátor majdnem lemerült	Töltse fel az akkumulátort vagy használjon másikat
A turbó funkció nem áll rendelkezésre	Alacsony környezeti hőmérséklet		Használja normál módon a készülékeket, a készülék a használattól felmelegedik
		Átkapcsolási nyomás elérve	Hajtsa végre a mozgásokat turbó funkció nélkül
	Világít az elektronika hőmérsékletére figyelmeztető lámpa	Az elektronika hőmérséklete túl magas	Hajtsa végre a mozgásokat turbó funkció nélkül
A hengerdugattyúk működtetés után nem mozognak	Az akkumulátor teljesen fel van töltve? A főkapcsoló világít?	Az akkumulátor üres	Töltse fel az akkumulátort
		Az akkumulátor meghibásodott	Cserélje ki az akkumulátort
		A készülék meghibásodott	Feljogosított forgalmazóval, a LUKAS által különlegesen képzett személyzettel vagy közvetlenül a LUKAS céggel háríttassa el a hibát

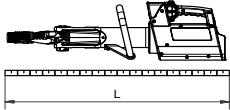
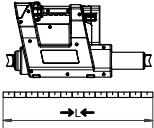
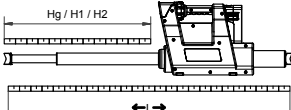
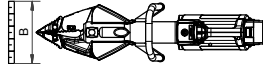
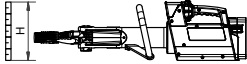


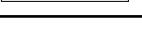
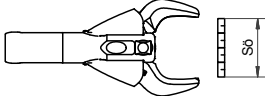


Hiba	Ellenőrzés	Ok	Megoldás
A készülék nem adja le a megadott erőt		A készülék meghibásodott	Feljogosított forgalmazóval, a LUKAS által különlegesen képzett személyzettel vagy közvetlenül a LUKAS céggel háríttassa el a hibát
Elengedés után a csillagfogantyú nem áll vissza középpállásba	A ház sérült vagy a csillagfogantyú nehezen működtethető?	A visszaállítás torziós rugójának károsodása	Feljogosított forgalmazóval, a LUKAS által különlegesen képzett személyzettel vagy közvetlenül a LUKAS céggel háríttassa el a hibát
		A szelep vagy a csillagfogantyú szennyeződése	
		A szelep meghibásodott	
		Más mechanikus károsodás (pl. csillagfogantyú)	
Hidraulika-folyadék kifolyása a dugattyúrúdnál		Meghibásodott rúdtömítés	Feljogosított forgalmazóval, a LUKAS által különlegesen képzett személyzettel vagy közvetlenül a LUKAS céggel háríttassa el a hibát
		Sérült dugattyú	
Az egyes töltési ciklusok közti hasznos üzemidő az előírás szerű töltés ellenére 5 percnél rövidebb		Az akkumulátor meghibásodott	Cserélje ki az akkumulátort

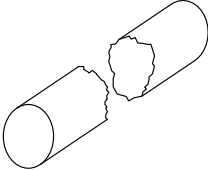
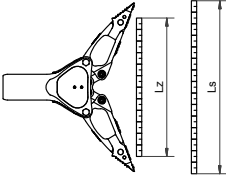

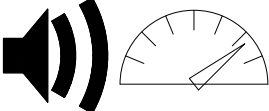
## 8. A TELJESÍTMÉNYTÁBLÁZATOK PIKTOGRAMJAINAK MAGYARÁZATA

Minden műszaki adatra adott tűrés érvényes, ezért a táblázatban feltüntetett adatok és az Ön készülékének adatai között apró eltérések mutatkozhatnak.

### 8.1. MŰSZAKI ADATOK

A készülékek műszaki adatait a 424. oldaltól kezdődően találja meg.

Szimbólum	Leírás	Megjegyzés / Rövidítés
	Hosszúság	(akkumulátor nélkül)
	Hosszúság alapállapotban	→L←
	Hosszúság teljesen kitolt állapotban	←L→
	Löklet	Hg
	1. dugattyú löklet	H1
	2. dugattyú löklet	H2
	1. dugattyú erő	HSF1
	2. dugattyú erő	HSF2
	Szélesség	(akkumulátor nélkül)
	Magasság	
	Súly	(akkumulátor nélkül)
	Súly akkumulátorral	5 Ah  9 Ah 
	min. vágási nyitás	
	Vágási nyitás EN szerint	
	max. vágóerő	(leghátsó vágási pont)
	Névleges feszültség	U
	Áramfelvétel Névleges terhelés	I
	Védelmi osztály	(max. 60 percig és max. 3 m mélységig)

Szimbólum	Leírás	Megjegyzés / Rövidítés
	Köranyag Ø	
	Vágási osztály (EN 13204)	
	Vágási osztály (NFPA 1936)	
	Nyitástávolság	Ls
	Feszítőerő	HSF/LSF
	min. feszítőerő	min. Fs (25 mm távolságban a csúcsoktól)
	max. feszítőerő	max. Fs *) számítással meghatározva
	Húzási út	Lz
	Húzóerő	HPF/LPF
	max. húzóerő	max. Fz (hozzá tartozó lánckészlettel)
		Üzemi hőmérsékleti tartomány
Tárolási hőmérsékleti tartomány		TL
	Hangnyomás-szint teljes terhelésnél	$L_{pAV}$
	Hangteljesítmény-szint - teljes terhelés	$L_{wAV}$


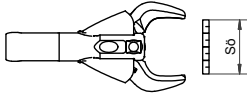
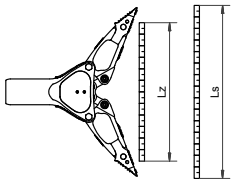
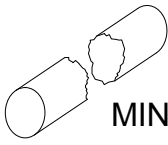

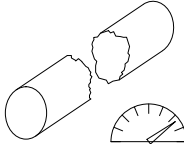





## 8.2. REZGÉSEK / VIBRÁCIÓK

A teljes rezgési érték / vibrációs érték, melynek a felső végtagok ki vannak téve, rendszerint  $2,5 \text{ m/s}^2$  alatt van.

A megmunkálendő anyagok váltakozó hatásainak következtében ugyanakkor átmenetileg nagyobb értékek is jelentkezhetnek.

(A rezgések / vibrációk a DIN EN ISO 20643 alapján kerültek meghatározásra.)

### 8.3. TERMÉK TELJESÍTŐKÉPESSÉGE

Szimbólum	Leírás / Megjegyzés
	Típus
	Vágókészülék nyílása [mm]
	Feszítőerő [kN]
	Feszítési távolság [mm]
	Az osztályozás a vágókészülék minimális teljesítményén alapul
	Súly [kg] (egy tizedeshely pontossággal)
	Vágókészülék teljesítménye
	Köranyag
	Lapos anyag
	Cső
	Négyszögű cső
	Derékszögű cső

de  
en  
fr  
es  
pt  
it  
nl  
da  
sv  
fi  
el  
pl  
cs  
sk  
hu  
ro  
bg  
sl  
hr  
et  
lv  
lt  
zh  
ko  
ja  
ar

## 9. TARTOZÉKOK

### 9.1. AKKUMULÁTOROK

Az eDRAULIC-készülékek üzemeltetéséhez kizárólag LUKAS lítium-ion-akkumulátorok használata megengedett. Vegye figyelembe a lítium-ion-akkumulátor különálló használati utasítását!

Sós, ill. tengervízben való használathoz a Lukas speciális sós vizes akkumulátort kínál.

### 9.2. AKKUMULÁTOR-TÖLTŐKÉSZÜLÉK

A lítium-ion-akkumulátorokhoz kizárólag az „eDRAULIC Power Pack Charger” töltőkészülék használható. Vegye figyelembe a töltőkészülék különálló használati utasítását.

### 9.3. TÁPEGYSÉG

Az eDRAULIC-készülékekhez hálózati tápegység is elérhető, mellyel a készülékek közvetlenül csatlakoztathatók villamos hálózatra. A hálózati tápegység a váltakozó feszültséget egyenfeszültségre alakítja, így az akkumulátor helyett használható. Vegye figyelembe a hálózati tápegység különálló használati utasítását.

### 9.4. LÁNCKÉSZLETEK

Ahhoz, hogy az eDRAULIC-feszítőkkel és kombinált készülékekkel húzást tudjon végezni, lánckészletek és húzóadapter szükségesek (lásd „Húzás” fejezet). Vegye figyelembe a lánckészletek különálló használati utasítását.

### 9.5. HÁMOZÓ CSÚCSOK

Ahhoz, hogy az eDRAULIC terpesztőkkel nyílásokat lehessen hámozni lemezalkatrészekben és járműveken, speciális hámozó csúcsokra van szükség (lásd a „Hámozás” fejezetet).

### 9.6. HOSSZABBÍTÓK

Az R 320 és CR 522 mentőhengerhez háromféle 50; 150 és 270 mm hosszúságú hosszabbító kapható.

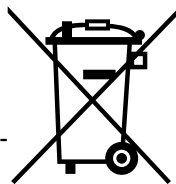
## 10. ÁRTALMATLANÍTÁSI TUDNIVALÓK

Az összes csomagolóanyagot és leszerelt alkatrész előírás szerűen ártalmatlanítsa. Az elektromos készülékeket, tartozékokat és csomagolásokat környezetbarát újrahasznosítás céljából adja le megfelelő gyűjtőhelyen.

Csak EU-országok esetében:

Ne dobjon elektromos készülékeket a háztartási hulladékba!

Az elektromos és elektronikus berendezések hulladékairól szóló 2012/19/EK irányelv és annak nemzeti jogba való átültetése értelmében a használhatatlan elektromos és elektronikus berendezéseket különválasztva kell összegyűjteni és környezetbarát újrahasznosítás céljából a megfelelő gyűjtőhelyen leadni.



**CUPRINS**

1. Utilizare conform destinației.....	245
2. Siguranța produselor și pictogramele.....	245
3. Componența aparatelor .....	248
4. Operarea aparatelor.....	249
5. Câmpul de afișare și de control.....	250
6. Întreținere și îngrijire.....	251
7. Analiza deficiențelor.....	253
8. Explicarea pictogramelor pentru tabelele de puteri.....	255
9. Accesorii.....	258
10. Instrucțiuni de eliminare ca deșeu.....	259
11. CE .....	420




## 1. UTILIZARE CONFORM DESTINAȚIEI

Produsul descris este un aparat de salvare. Acesta este destinat salvării persoanelor sau valorilor materiale în cazul accidentelor de circulație, catastrofelor naturale, sau al altor acțiuni de salvare.

Acesta poate fi utilizat numai împreună cu accesoriile originale LUKAS.

Producătorul nu răspunde pentru daune rezultate din utilizarea necorespunzătoare. Utilizatorul poartă întreaga răspundere pentru o asemenea utilizare.

Aparatele Lukas  sunt adecvate pentru utilizarea până la 3m sub nivelul apei. Pentru utilizarea în apă sărată, este necesar un acumulator special pentru apă sărată, care se poate obține de la Lukas, ca accesoriu.

## 2. SIGURANȚA PRODUSELOR ȘI PICTOGRAMELE




Siguranța operatorului este aspectul cel mai important al design-ului produsului. În plus, manualul de utilizare are rolul de a ajuta la utilizarea produselor LUKAS în condiții de siguranță.











În afară de manualul de utilizare, toate reglementările general valabile, legale și de altă natură privind protecția împotriva accidentelor și protecția mediului trebuie respectate și asimilate.

Aparatul trebuie operat numai de către persoane bine instruite, calificate sub aspectul siguranței tehnice, în caz contrar existând pericol de vătămare.

Le atragem atenția tuturor utilizatorilor că aceștia trebuie să citească cu atenție manualul de utilizare înainte de utilizarea aparatului. Toate instrucțiunile conținute în manualul de utilizare trebuie respectate fără restricții.

Recomandăm totodată să participați la un instructaj efectuat de către un formator calificat privind utilizarea produsului.

	Respectați manualul de utilizare al acumulatorului litiu-ion și al încărcătoarelor! Acestea sunt disponibile la: <a href="https://akkupower.info/ewxt-safty-sheet.pdf">https://akkupower.info/ewxt-safty-sheet.pdf</a>
	Carcasa acumulatorului nu trebuie să fie deteriorată sau supusă solicitărilor mecanice, deoarece acest lucru poate să deterioreze celulele din interior. Acumulatorii deteriorați nu mai trebuie utilizați.
	Acumulatorul nu trebuie descărcat puternic.
	Acumulatorul nu trebuie scurtcircuitat.
	Introduceți acumulatorul în încărcător numai dacă acesta este uscat, iar acumulatorii umede trebuie întâi uscați.
	Respectați și urmați instrucțiunile din manualul separat al acumulatorului, dacă acesta afișează un cod de eroare.
	Trebuie respectate manualele de utilizare ale accesoriilor!
	Aveți grijă ca accesoriile utilizate să fie adaptate presiunii de lucru max. ale aparatului de salvare.

	Nu lucrați niciodată în stare de oboseală sau în stare de ebrietate!
	Nu utilizați aparatul decât așa cum este prevăzut în capitolul „Utilizare conform destinației“.
	Aveți grijă ca părțile corpului sau îmbrăcămintea să nu intre între piesele în mișcare ale aparatului.
	Nu atingeți aparatul decât pe mânere sau pe carcasă, iar tijele de piston ale cilindrului de salvare nu trebuie atinse!
	Lucrul sub sarcini este interzis, dacă acestea sunt susținute exclusiv cu aparate hidraulice sau electrohidraulice. Dacă această activitate este indispensabilă, este necesară montarea suplimentară a unor elemente de sprijin mecanice suficiente.
	Purtați o cască de protecție!
	Purtați un echipament protecție a feței!
	Purtați îmbrăcăminte de protecție! Pentru protecție împotriva mediului de lucru cald și rece și pentru protecția împotriva vătămării din cauza muchiilor ascuțite.
	Purtați mănuși de protecție!
	Purtați încălțăminte de protecție!
	Purtați echipament de protecție a auzului în cazul în care trebuie să lucrați în condiții de zgomot ambiental mare; intensitatea sonoră a aparatului nu necesită echipament de protecție auditivă.
	Verificați aparatul înainte și după utilizare dacă nu prezintă deficiențe sau deteriorări vizibile. Ventilul cu mâner în formă de stea trebuie să revină întotdeauna automat în poziția centrală.
	Notificați imediat modificările (inclusiv ale comportamentului de funcționare)! Dacă este necesar, opriți și asigurați imediat aparatul!



Nu efectuați nicio modificare (piese montate suplimentar sau conversii) asupra aparatului fără aprobarea firmei LUKAS.

Toate instrucțiunile de siguranță atașate/aflăte pe aparat trebuie să menținute complete și în stare lizibilă.

Trebuie renunțat la orice mod de lucru care ar putea afecta siguranța și stabilitatea aparatului.

Dispozitivele de siguranță nu trebuie scoase din funcțiune în niciun caz!

Înainte de pornire/punerea în funcțiune și în timpul funcționării trebuie să vă asigurați că nimeni nu este pus în pericol din cauza funcționării aparatului.

Reparațiile trebuie efectuate numai de către un specialist de servicii calificat.

Nu trebuie utilizate decât accesorii și piese de schimb LUKAS originale.

Când lucrați cu aparatele, aveți grijă că materialul se poate forfecă, destrăma sau rupe, iar astfel ar putea să cadă sau să fie aruncat în afară.

Respectați toate termenele pentru verificările și inspecțiile recurente, așa cum sunt descrise în capitolul „Întreținere și îngrijire”.

Aparatele și acumulatorile eDRAULIC sunt adecvate pentru utilizarea sub nivelul apei până la o adâncime de 3 m și o durată de 60 de minute. În apă sărată și de mare trebuie utilizat acumulatorul special pentru funcționare în apă sărată.

Lichidele hidraulice pot afecta sănătatea, dacă sunt înghițite sau inhalate. Trebuie evitat contactul direct al acestora cu pielea. Când lucrați cu lichide hidraulice, trebuie să aveți în vedere că sistemele biologice pot fi afectate negativ.

Bolțurile de siguranță mobile, de ex. pentru vârfurile cu schimbare rapidă, trebuie să fie introduse și blocate complet.

La utilizarea seturilor de lanțuri, aveți grijă ca lanțurile să fie montate liniar, fără să existe noduri în lanț.







Dacă lucrați în apropierea unor componente aflate sub tensiune, trebuie evitate descărcările de înaltă tensiune și trecerile de curent pe aparat.

Evitați încărcarea electrostatică a aparatului.



Aparatele LUKAS eDRAULIC nu sunt dotate cu protecție împotriva exploziei! Este interzisă utilizarea acestora în zone cu pericol de explozie.

	Aveți grijă când lucrați cu aparatul, sau în timpul transportului acestuia, să nu vă agățați de buclele de cabluri și să nu vă împiedicați.
	Aveți grijă să fie suficient iluminat locul de utilizare și drumul până acolo.
	Introduceți acumulatorul în încărcător numai dacă acesta este uscat, iar acumulatorii umede trebuie întâi uscate.
	Păstrați acest manual de utilizare întotdeauna la îndemână la locul de utilizare, în apropierea aparatului.
	Aparatele eDRAULIC au clasa de protecție IP58. Acestea pot fi utilizate până la 60 minute și până la o adâncime de 3m sub nivelul apei.
	Când lucrați și depozitați aparatul, trebuie să aveți grijă ca funcționarea și siguranța acestuia să nu fie afectate de acțiunea temperaturii, sau ca aparatul să nu se deterioreze. Respectați limitele de temperatură pentru funcționarea și depozitarea aparatelor. Aveți în vedere faptul că dacă se utilizează aparatul o perioadă mai mare în mod continuu, acesta se poate încălzi.
	Înainte de transport, verificați întotdeauna dacă aparatul, acumulatorii și accesoriile sunt amplasate într-un loc sigur.
	Eliminați ca deșeu toate piesele demontate, lichidele hidraulice, ca și materialele de ambalaj în mod corespunzător.

### 3. COMPONENTA APARATELOR

#### Pagina 2

- 1 Afișajul aparatului (Fig. M)
- 2 Ventil cu mâner în formă de stea
- 3 Acumulator
- 4 Sculă
- 5 Vârfuri interschimbabile
- 6 Orificii de tracțiune

## 4. OPERAREA APARATELOR

### 4.1. MONTAREA ACUMULATORULUI

Împingeți acumulatorul de sus în canalul acumulatorului până se blochează (Fig. A.)

### 4.2. SCOATEREA ACUMULATORUL

Acționați deblocarea și scoateți acumulatorul (Fig B.)

### 4.3. INTEROGARE STARE ACUMULATOR

Apăsați butonul de interogare de pe acumulator (Fig. C.) Respectați manualul separat de utilizare al acumulatorului.

### 4.4. FUNCȚIA DE LANTERNĂ A ACUMULATORULUI

Pentru pornirea lanternei, apăsați butonul de interogare de la acumulator de două ori scurt, succesiv, (Fig. C.). Pentru oprire, apăsați din nou pe butonul de interogare.

### 4.5. PORNIRE ȘI OPRIRE

Pentru pornire, acționați întrerupătorul principal (Fig. M; nr. 1). Disponibilitatea de funcționare este afișată prin faptul că întrerupătorul principal este iluminat cu culoarea albastră și prin iluminarea spațiului de lucru. Pentru oprire, întrerupătorul principal trebuie acționat timp de 0,5-1 secundă.

### 4.6. ACȚIONAREA VENTILULUI CU MÂNER ÎN FORMĂ DE STEA

Mișcarea de lucru este pornită prin rotirea ventilului cu mâner în formă de stea. (Fig. D.) Fiecare aparat de salvare este dotat cu o funcție de siguranță „om mort”. După eliberarea mânerului în formă de stea, acesta revine în poziția de mijloc. Funcția de susținere a sarcinii este activată imediat.

#### 4.6.1. TĂIERE

Rotiți ventilul cu mâner în formă de stea în direcția de închidere. (Fig. E.)

Așezați aparatul de tăiere cât mai aproape de unghiul drept față de obiectul de tăiat (Fig. F.), și tăiați în apropiere de axul de rotație al cuțitului (Fig. G.).

#### 4.6.2. DESCHIDERE

Rotiți ventilul cu mâner în formă de stea în direcția de deschidere (Fig. H.)

La început măriți crăpătura mică, iar apoi introduceți vârful de desfacere cât mai adânc în crăpătură, și nu desfaceți cu ajutorul brațelor de aluminiu! (Fig. J.)

#### 4.6.3. TRACȚIUNE

Fixați dispozitivul de tracțiune în orificiul de tracțiune (pagina 2; Fig. I; numărul 6) sau de vârful de desfacere. Acționați ventilul cu mâner în formă de stea în direcția de închidere. (Fig. E.). Respectați manualul separat de utilizare al dispozitivului de tracțiune.

#### 4.6.4. STRIVIRE

Nu striviți decât în zona de strivire și cu plăcile de strivire ale brațelor de deschidere (Fig. K.) Acționați ventilul cu mâner în formă de stea în direcția de închidere. (Fig. E.)

#### 4.6.5. DECOJIRE

Pentru decojire sunt necesare vârfulurile speciale de decojire (Fig. L.) Acționați ventilul cu mâner în formă de stea în direcția de deschidere. (Fig. H.)

#### 4.6.6. APĂSARE

Așezați cilindrul de salvare între obiectul de apăsat și acționați ventilul cu mâner în formă de stea în direcția de deplasare în afară. (Fig. H.)

#### 4.6.7. RIDICARE

Acționați mânerul în formă stea în direcția de deschidere. (Fig. H.)

Atunci când ridicați vehicule sau alte sarcini în mișcare, asigurați-vă că sarcina este asigurată împotriva alunecării și că vârfulurile dispozitivului de deschidere sunt plasate suficient de mult sub sarcină pentru a preveni alunecarea. Monitorizați și susțineți în permanență sarcina în timpul ridicării.

### 4.7. ÎNLOCUIREA VÂRFURILOR (NUMAI PENTRU SC ȘI SP)

Vârfulurile interschimbabile sunt legate de brațele aparatului cu bolțuri.

Pentru a fi înlocuite, bolțurile trebuie să fie introduse complet și apoi blocate din nou complet. (pagina 2; Fig. I; Numerele 5+6)

### 4.8. MONTAREA PRELUNGIRILOR (R 320 ȘI CR 522)

Cilindrul de salvare poate fi adaptat la situația aplicației respective cu diferite prelungiri. În acest scop, gheara din spate poate fi îndepărtată fără scule și poate fi montată prelungirea corespunzătoare (Fig. O.). Asigurați-vă că piesele care pot fi înlocuite sunt întotdeauna montate complet.

### 4.9. OPRIRE AUTOMATĂ

În cazul în care aparatul de salvare nu este acționat timp de 60 minute, acesta se oprește automat.

### 4.10. DEMONTARE/OPRIRE DUPĂ FUNCȚIONARE

După terminarea lucrărilor, brațele aparatului trebuie închise până la câțiva mm distanță de între vârfuluri, respectiv pistonul cilindrului trebuie deplasat înăuntru și apoi deplasat din nou în afară până la câțiva mm. Astfel, întregul aparat este detensionat hidraulic și mecanic. Asigurați aparatul pentru transport și pentru depozitare în suporturile prevăzute în acest scop.

## 5. CÂMPUL DE AFIȘARE ȘI DE CONTROL

### 5.1. ÎNTRERUPĂTORUL PRINCIPAL (FIG. M; NR. 1)

În cazul aparatelor de tăiere și al celor combinate, întrerupătorul principal conține afișajul pentru monitorizarea unghiului de tăiere. (Fig. F.) În cazul în care dispozitivul se rotește la dreapta sau la stânga în timpul procesului de tăiere cu un unghi critic pentru stabilitatea cuțitului, inelul albastru își schimbă culoarea în roșu. Atenție! Verificați dacă puteți finaliza procesul de tăiere în condiții de siguranță, sau dacă trebuie să începeți din nou de la obiectul care urmează să fie tăiat.

### 5.2. AFIȘAJUL ACUMULATORULUI (FIG. M; NR. 2)

Afișajul acumulatorului arată capacitatea curentă a acumulatorului.

### 5.3. AFIȘAJUL DE PUTERE (FIG. M; NR. 3)

Scara afișajului de putere arată în ce domeniu de presiune se află scula în timpul funcționării și oferă o indicație a capacității rămase.

#### 5.4. LAMPA DE CONTROL PENTRU FUNCȚIA TURBO (FIG. M; NR. 4)

Mânerul în formă de stea poate fi deviat cu 20° în orice direcție. Atunci când este deviat cu 15° sau mai mult, funcția turbo este activată și dispozitivul se mișcă mai repede. Funcția turbo este disponibilă numai în domeniul de presiune joasă.

#### 5.5. LAMPA DE CONTROL PENTRU ACUMULATORUL PENTRU APĂ SĂRATĂ (FIG. M; NR. 5)

Lampa de control indică dacă a fost montat un acumulator compatibil cu apa sărată în aparat.

#### 5.6. LAMPA DE AVERTIZARE PENTRU TEMPERATURA SISTEMULUI ELECTRONIC (FIG. M; NR. 6)

Dispozitivul monitorizează automat temperatura sistemului electronic și emite un avertisment atunci când temperatura atinge un interval critic. În cazul unei temperaturi crescută a sistemului electronic, modul turbo nu mai este disponibil.

În plus, aparatul monitorizează temperatura acumulatorului și reduce turația atunci când temperatura celei scade sub -10°C, pentru a încălzi acumulatorul. Imediat ce acumulatorul este suficient de cald, toate funcțiile sunt din nou disponibile la viteză normală.

#### 5.7. AFIȘAJE DE DIRECȚIE ILUMINATE (FIG. M; NR. 7)

În funcție de direcția în care este deviat mânerul în formă de stea, aparatul indică direcția de mișcare pe câmpul de afișare.

## 6. ÎNTREȚINERE ȘI ÎNGRIJIRE

### 6.1. ÎNTREȚINERE GENERALĂ

Efectuați o verificare vizuală după fiecare utilizare. După fiecare solicitare a aparatului, trebuie verificată lubrifierea pieselor mobile și a bolțurilor și, dacă este necesar, trebuie efectuată o relubrifiere cu vaselină aprobată. Similar, trebuie verificat cuplul de rotație al bolțului central în cazul aparatelor de tăiere și combi, și trebuie respectate în acest sens datele din listele de piese de schimb.

Murdăria trebuie îndepărtată cu o lavetă umedă. Aparatul de salvare nu trebuie să intre în contact cu acizi sau baze. Dacă acest lucru este inevitabil, aparatul trebuie curățat imediat.

O dată pe an devine scadentă inspecția anuală a aparatelor, care trebuie documentată. Această inspecție anuală trebuie efectuată de către o persoană de specialitate. La fiecare trei ani, sau dacă există dubii privind siguranța, trebuie efectuată o verificare a funcționării și a solicitării aparatului. Trebuie utilizate numai echipamente de verificare aprobate de către LUKAS. Vă rugăm să respectați în acest sens și reglementările naționale și internaționale în vigoare privind intervalele de întreținere ale aparatelor de salvare.

## 6.2. ÎNTREȚINERE DUPĂ UTILIZAREA SUB NIVELUL APEI

- După utilizare, scoateți acumulatorul. Clătiți aparatul și acumulatorul de mai multe ori cu apă curată. Scufundați aparatul complet, pentru a umple carcasa cu apă curată. Ridicați aparatul afară și lăsați-l să se scurgă complet. Repetați pașii de încă 2-5 ori în funcție de tipul apei (nămol, aluviuni, alge, apă sărată etc.) în care s-a utilizat aparatul.
- Ștergeți aparatul și acumulatorul cu o lavetă curată, fără praf și umedă, pentru a îndepărta murdăria și depunerile
- Efectuați verificarea funcționării.
- Lăsați la uscat aparatul la temperatura camerei, într-un loc bine aerisit. Se recomandă o perioadă de 36-48 de ore, iar în timpul uscării aparatul este complet operațional.  
Respectați manualul de utilizare al acumulatorului aferent.
- Lubrifiați toate piesele de oțel libere (lama de forfecare, piesa de presiune etc.) cu o substanță de protecție anticorozivă. Contactele din canalul acumulatorului nu trebuie să fie lubrificate.

## 6.3. ȘLEFUIREA ULTERIOARĂ A CUȚITULUI

Este permisă numai îndepărtarea și netezirea eventualelor bavuri formate în zona de șlefuire (Fig. N)! Fragmentele rupte, sau fisurile adânci, nu mai pot fi șlefuite ulterior. În asemenea cazuri, cuțitele trebuie înlocuite.

Sculele necesare:

1. Dispozitiv de strângere (de ex. menghină) cu falcă de protecție
2. Mașină de șlefuit (de ex. dispozitiv flex, sau mașină de șlefuit cu bandă) cu un material de șlefuit cu o granulație de cca. 80. În cazul formării reduse de bavuri, este suficientă o pilă diamantată.

Metoda de lucru:

1. Strângeți bine cuțitul în dispozitivul de strângere, astfel încât acesta să nu se mai poată mișca, dar zona de șlefuire trebuie să rămână liberă (Fig. N.).
2. Efectuați debavurarea zonei de șlefuire cu atenție, cu ajutorul mașinii de șlefuit (Fig. N.).

## 6.4. REPARAȚII

Reparațiile trebuie efectuate numai de către LUKAS, sau de către o persoană instruită de către LUKAS. Respectați în acest sens instrucțiunile din listele de piese de schimb.

## 6.5. ACUMULATORI

În cazul în care aparatele nu sunt utilizate pentru o perioadă mai lungă de timp, vă recomandăm ca după 30 de zile, aparatul să fie acționat de 5 ori cu acumulatorul corespunzător. În continuare, încărcați din nou acumulatorul complet.

Acest lucru favorizează funcționarea și disponibilitatea optimă a acumulatorilor și a aparatelor.



## 7. ANALIZA DEFICIENȚELOR

Eroare	Verificare	Cauză	Soluție
Motorul nu pornește după acțiunea mânerului în formă de stea	Întreprupătorul principal nu este iluminat, deși nu a fost oprit	Aparatul nu a fost utilizat timp de 60 minute și s-a oprit singur	Reporniți aparatul cu ajutorul întreprupătorului principal
		Acumulator descărcat	Încărcați acumulatorul sau utilizați un alt acumulator
		Acumulator defect	Înlocuire acumulator
	Inelul albastru de la întreprupătorul principal luminează intermitent	Sistemul electric prezintă o defecțiune	Remediarea erorii trebuie efectuată de către un dealer autorizat, de către personalul instruit special de către LUKAS, sau direct de către LUKAS
Motorul funcționează permanent	Mânerul în formă de stea se află în poziția centrală, aparatul nu efectuează nicio deplasare, întreprupătorul principal luminează, sau luminează intermitent?	Eroare a sistemului electronic	Opriti aparatul de la întreprupătorul principal. Scoateți acumulatorul. Remediarea erorii trebuie efectuată de către un dealer autorizat, de către personalul instruit special de către LUKAS, sau direct de către LUKAS
În momentul acționării, aparatul de salvare se deplasează sacadat		Aer în sistemul hidraulic	Remediarea erorii trebuie efectuată de către un dealer autorizat, de către personalul instruit special de către LUKAS, sau direct de către LUKAS

Eroare	Verificare	Cauză	Soluție
În momentul acționării, aparatul de salvare se deplasează încet	Temperatura aparatului și acumulatorului se află sub -10°C	temperatură ambientă rece	Utilizați aparatele în mod normal, dispozitivul se încălzește în timpul utilizării
	Verificați afișajul stării de încărcare	Acumulator aproape descărcat	Încărcați acumulatorul sau utilizați un alt acumulator
Funcția turbo nu este disponibilă	Temperatura ambiantă este prea scăzută		Utilizați aparatele în mod normal, dispozitivul se încălzește în timpul utilizării
		A fost atinsă presiunea de comutare	Efectuați mișcarea fără funcția turbo
	Lampa de avertizare pentru temperatura sistemului electronic luminează	Temperatura sistemului electronic este prea ridicată	Efectuați mișcarea fără funcția turbo
În momentul acționării, pistoanele de cilindru nu se deplasează	Este încărcat complet acumulatorul? Este iluminat întrerupătorul principal?	Acumulator descărcat	Încărcare acumulator
		Acumulator defect	Înlocuire acumulator
		Aparat defect	Remediarea erorii trebuie efectuată de către un dealer autorizat, de către personalul instruit special de către LUKAS, sau direct de către LUKAS
Aparatul nu dezvoltă puterea indicată		Aparat defect	Remediarea erorii trebuie efectuată de către un dealer autorizat, de către personalul instruit special de către LUKAS, sau direct de către LUKAS

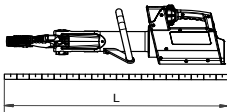
Eroare	Verificare	Cauză	Soluție
După eliberare, mânerul în formă de stea nu revine în poziția centrală	Carcasa este deteriorată, sau acționarea mânerului în formă de stea se realizează greu?	Deteriorarea arcurilor cu picior pentru revenire	Remedierea erorii trebuie efectuată de către un dealer autorizat, de către personalul instruit special de către LUKAS, sau direct de către LUKAS
		Murdărirea ventilului sau a mânerului în formă de stea	
		Ventil defect	
		Alte deteriorări mecanice (de ex. mânerul în formă de stea)	
Scurgere de lichid hidraulic la tija pistonului		Garnitura tije este defectă	Remedierea erorii trebuie efectuată de către un dealer autorizat, de către personalul instruit special de către LUKAS, sau direct de către LUKAS
		Piston defect	
Timpu de lucru util între fiecare ciclu de încărcare este, în ciuda încărcării corespunzătoare, mai scurt de 5 minute		Acumulator defect	Înlocuire acumulator

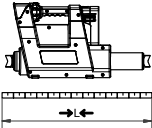
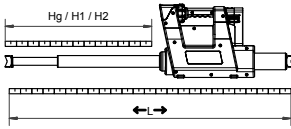
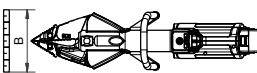
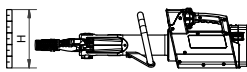
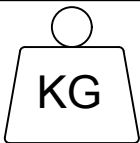

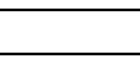
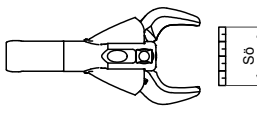
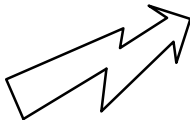

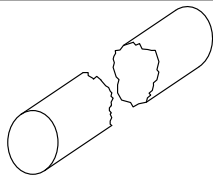
## 8. EXPLICAREA PICTOGRAMELOR PENTRU TABELELE DE PUTERI

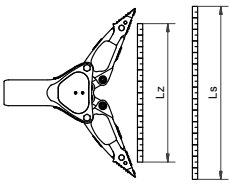
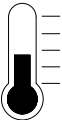
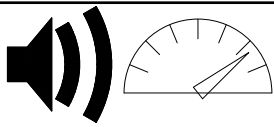
Toate datele tehnice au toleranțe și, de aceea, pot exista mici abateri între datele din tabel și cele ale aparatului dvs.

### 8.1. DATE TEHNICE

Datele tehnice ale aparatelor sunt disponibile începând cu pagina 424.

Simbol	Descriere	Observație/ Abreviere
	Lungime	(fără acumulator)

Simbol	Descriere	Observație/ Abreviere
	Lungime deplasată înăuntru	→L←
	Lungime deplasată în afară	←L→
	Cursă	Hg
	Cursă piston 1	H1
	Cursă piston 2	H2
	Forță piston 1	HSF1
Forță piston 2	HSF2	
	Lățime	(fără acumulator)
	Înălțime	
	Greutate	(fără acumulator)
	Greutate cu acumulator	5 Ah  9 Ah 
	Deschidere de tăiere min.	
	Deschidere de tăiere conform EN	
	Forță de tăiere max.	(punctul de tăiere cel mai din spate)
	Tensiune nominală	U
	Consum de curent la Sarcina nominală	I
	Clasa de protecție	(până la 60 minute la o adâncime de până la 3 metri)
	Ø Material rotund	
	Clasa de tăiere (EN 13204)	
	Clasa de tăiere (NFPA 1936)	

Simbol	Descriere	Observație/ Abreviere
	Lățimea deschiderii	Ls
	Forța de deschidere	HSF/LSF
	Forța de deschidere min.	Fs min. (la distanță de 25mm de vârful)
	Forța de deschidere max.	Fs max. ) stabilit prin calcul
	Cale de tracțiune	Lz
	Forța de tracțiune	HPF/LPF
	Forța de tracțiune max.	Fz max. (cu setul de lanțuri aferent)
	Domeniu de temperatură de funcționare	TB
	Domeniu de temperatură de depozitare	TL
	Nivel de presiune acustică de sarcină totală	$L_{pAV}$
	Nivel de putere acustică de sarcină totală	$L_{wAV}$


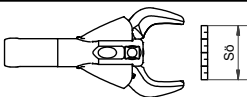
## 8.2. OSCILAȚII/VIBRAȚII

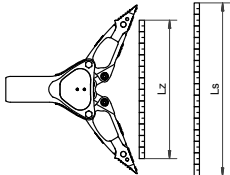
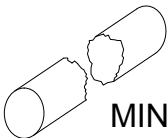
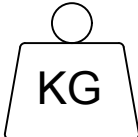
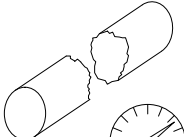





Valoarea totală a oscilațiilor/vibrațiilor la care sunt supuse membrele corpului se ridică, în mod uzual, la  $2,5 \text{ m/s}^2$ .

Cu toate acestea, în urma interacțiunilor cu materialele de prelucrat pot surveni valori mai mari pentru perioade scurte de timp.

(Oscilațiile/vibrațiile au fost stabilite conform DIN EN ISO 20643.)

## 8.3. PERFORMANȚA PRODUSULUI

Simbol	Descriere/observație
	Tip
	Deschiderea aparatului de tăiat [mm]

Simbol	Descriere/observație
	Forța de deschidere [kN]
	Lărgimea de deschidere [mm]
	Clasificarea pe baza puterii minime a aparatului de tăiere
	Masă [kg] (cu o precizie de o zecimală)
	Putere aparat de tăiere
	Material rotund
	Material plat
	Țeavă rotundă
	Țeavă dreptunghiulară
	Țeavă pătrată

## 9. ACCESORII

### 9.1. ACUMULATORI

Pentru operarea aparatelor eDRAULIC trebuie utilizați exclusiv acumulatori litiu-ion LUKAS. Respectați manualul separat de utilizare al acumulatorului litiu-ion!

Pentru utilizarea în apă sărată, respectiv în apă de mare, se poate obține de la Lukas un acumulator special pentru apă sărată.

## 9.2. ÎNCĂRCĂTORUL DE ACUMULATOR

Pentru acumulatorii litiu-ion trebuie utilizat exclusiv încărcătorul „eDRAULIC Power Pack Charger”. Respectați manualul separat de utilizare al încărcătorului.

## 9.3. ALIMENTATOR

Pentru aparatele eDRAULIC există un alimentator cu ajutorul căruia aparatele pot fi conectate direct la rețeaua electrică. Alimentatorul transformă curentul alternativ în curent continuu, acesta putând fi utilizat astfel în locul acumulatorului. Respectați manualul separat de utilizare al alimentatorului.

## 9.4. SETURI DE LANȚURI

Pentru a efectua procese de tracțiune cu ajutorul dispozitivelor de deschidere și combi eDRAULIC sunt necesare seturi de lanțuri și adaptoare de tracțiune (vezi capitolul „Tracțiune”). Respectați manualul separat de utilizare al seturilor de lanțuri.

## 9.5. VÂRFURI DE DECOJIRE

Pentru a putea decoji deschideri în piese de tablă și vehicule cu dispozitivul de deschidere eDRAULIC, sunt necesare vârfurile speciale de decojire (vezi capitolul „Decojire”).

## 9.6. PRELUNGIRI

Pentru cilindrul de salvare R 320 și CR 522 sunt disponibile trei prelungiri diferite, de 50, 150 și 270 mm.

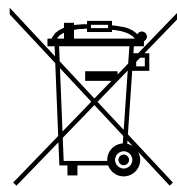
# 10. INSTRUCȚIUNI DE ELIMINARE CA DEȘEU

Vă rugăm să eliminați toate materialele de ambalaj și piesele demontate în mod corespunzător. Aparatele electrice, accesoriile și ambalajele trebuie predate la un centru ecologic de reciclare.

Numai pentru țările UE:

Nu aruncați aparatele electronice în deșeurile menajere!

În conformitate cu Directiva europeană 2012/19/CE privind deșeurile de echipamente electrice și electronice și transpunerea acesteia în legislația națională, aparatele electrice care nu mai pot fi utilizate nu mai trebuie colectate separat, ci trebuie predate unui centru ecologic de reciclare.



de  
en  
fr  
es  
pt  
it  
nl  
da  
sv  
fi  
el  
pl  
cs  
sk  
hu  
ro  
bg  
sl  
hr  
et  
lv  
lt  
zh  
ko  
ja  
ar

## СЪДЪРЖАНИЕ

1. Употреба по предназначение .....	261
2. Безопасност на продукта и пиктограми .....	261
3. Конструкция на устройствата .....	264
4. Обслужване на устройството .....	265
5. Индикация и контролен панел.....	267
6. Поддръжка и полагане на грижи .....	268
7. Анализ на неизправността .....	269
8. Разясняване на пиктограмите на типовите табелки.....	271
9. Принадлежности.....	275
10. Указания за изхвърляне.....	275
11. СЕ .....	420




# 1. УПОТРЕБА ПО ПРЕДНАЗНАЧЕНИЕ

Описаният продукт е електрохидравлично спасително устройство. Той е предназначен за спасяване на хора или материални ценности при пътно-транспортни произшествия, природни бедствия и други спасителни операции.

То може да се използва само в комбинация с оригинални принадлежности на LUKAS.

Производителят не носи отговорност за щети, които са възникнали поради неправилна употреба. Потребителят единствен носи отговорност за такава употреба.

Устройствата  на Lukas са подходящи за подводна употреба до 3 м. За използване в солена вода е необходима специална акумулаторна батерия за солена вода.

# 2. БЕЗОПАСНОСТ НА ПРОДУКТА И ПИКТОГРАМИ




Безопасността на оператора е най-важният замисъл на конструирането на продукта. В допълнение ръководството за експлоатация трябва да спомогне за безопасната употреба на продуктите на LUKAS.

В допълнение към ръководството за експлоатация трябва да се спазват и указват всички общи, законови и други задължителни разпоредби за предотвратяване на злополуки и опазване на околната среда.

Устройството трябва да се обслужва само от подходящи квалифицирани, обучени в техническата безопасност лица, тъй като в противен случай е налице опасност от нараняване.

Ние съветваме всички потребители преди употреба на устройството да прочетат внимателно и цялостно ръководството за експлоатация. Всички съдържатели се указания трябва да се спазват без ограничения.

Препоръчваме също да бъдете обучени от квалифициран инструктор за използването на продукта.

  	Спазвайте ръководството за обслужване на литиево-йонните акумулаторни батерии! Може да го намерите на адрес: <a href="https://akkupower.info/ewxt-saftysheet.pdf">https://akkupower.info/ewxt-saftysheet.pdf</a>
	Корпусът на акумулаторната батерия не трябва да бъде повреждан или излаган на механични натоварвания, защото това може да повреди клетките във вътрешността. Повредените акумулаторни батерии не трябва да се използват повече.
	Акумулаторната батерия не трябва да бъде дълбоко разреждана.
	Акумулаторната батерия не трябва да бъде свързвана на късо.
	Поставяйте акумулаторната батерия в зарядното устройство, когато тя е суха, изсушавайте първо мокрите акумулаторни батерии.
	Спазвайте и следвайте указанията в отделното ръководство на акумулаторната батерия, когато тя показва код за грешка.
	Ръководствата за обслужване на принадлежностите трябва да се спазват!
Обърнете внимание на това, използваните принадлежности да са проектирани за макс. работно налягане на спасителното устройство.	

	Никога не работете в уморени или под въздействие на алкохол!
	Използвайте устройството само, както е описано в главата "Употреба по предназначение".
	Обърнете внимание на това, части от тялото или облеклото да не попадат между движещите се части на устройството.
	Хващайте устройството само за ръкохватките или за корпуса, буталните пръти на спасителните цилиндри не трябва да бъдат докосвани!
	Работата под товари е забранена, когато те са подпрени само с хидравлични или електро-хидравлични устройства. Ако такава работа е неизбежна, тогава са необходими в допълнение достатъчни механични подпори.
	Носете предпазна каска!
	Носете предпазна маска за лице!
	Носете предпазно облекло! За защита от гореща или студена работна среда и за защита от наранявания от остри ръбове.
	Носете предпазни ръкавици!
	Носете предпазни обувки!
	Носете средства за защита на слуха, ако трябва да работите при силен околнен шум, силата на звука на устройството не изисква защита на слуха.
	Проверявайте устройството преди и след употреба за видими недостатъци или щети. Клапанът със звездовидна ръкохватка трябва по всяко време да се превключва обратно в средно положение.
	Незабавно съобщавайте за промени (включително в поведението при експлоатация)! При необходимост веднага спирайте и обезопасявайте устройството!



Не извършвайте никакви изменения (приставки или преустройства) на устройството без разрешението на фирма LUKAS.

Всички инструкции за безопасност към/върху уреда трябва да се поддържат цялостни и в четливо състояние.

Необходимо е да се въздържате от всякаква работа, която засяга безопасността и стабилността на устройството.

Предпазните устройства не трябва в никакъв случай да бъдат деактивирани!

Преди включване/привеждане в действие и преди работа трябва да се уверите, че никой в зоната на устройството няма да бъде застрашен.

Ремонти могат да се извършват само от квалифициран сервизен персонал.

Трябва да се използват само оригинални принадлежности и резервни части на LUKAS.

При работа с устройството обърнете внимание на това, че материалът може да бъде срян, разкъсан или счупен и поради това може да падне или да се изплъзне.

Спазвайте всички срокове за периодични проверки и инспекции, както е описано в главата "Поддръжка и грижи".

Устройствата eDRAULIC и акумулаторните батерии са подходящи за употреба под вода до 3 м дълбочина и продължителност от 60 минути. В солена и морска вода трябва да се използват специални акумулаторни батерии за работа в солена вода.

Хидравличните течности могат да въздействат върху здравето, ако бъдат погълнати или вдишани. Директният контакт с кожата трябва да се избягва. При боравене с хидравлични течности трябва да се обърне внимание на това, че биологичните системи могат да бъдат повлияни отрицателно.






Подвижните осигурителни палци, напр. за бързосменящи се накрайници, трябва винаги да бъдат напълно поставени и блокирани.

При употреба на верижни комплекти трябва да се внимава за това, веригите да бъдат поставяни праволинейно и да няма възли във веригите.



При работи в близост до провеждащи напрежение конструктивни детайли трябва да се избягват удари от високо напрежение и попадане на устройството под напрежение.

Предотвратете електростатично зареждане на устройството.

	Устройствата eDRAULIC на LUKAS не са взривозащитени! Употребата в зони застрашени от експлозия е забранена.
	Уверете се, че при работа или транспортиране на устройството няма да бъдете захванати или да се препънете в кабелни примки. Погрижете се за достатъчно осветление на мястото на употреба и на пътя до него.
	Поставяйте акумулаторната батерия в зарядното устройство, когато тя е суха, изсушавайте първо мокрите акумулаторни батерии.
	<p>Съхранявайте това ръководство за експлоатация винаги в готовност за използване на мястото на употреба в близост до устройството.</p> <p>Устройствата eDRAULIC са с клас на защита IP58. Може да ги използвате до 60 минути и на дълбочина до 3 м под водата.</p> <p>При работа и съхранение на устройството трябва да се погрижите за това, функционирането и безопасността да не бъдат повлияни от температурни въздействия или повреди на устройството. Спазвайте температурните ограничения за работа и съхранение на устройството. Вземете под внимание това, че устройството може да се загрее при продължителна употреба.</p> <p>Преди транспортиране винаги проверявайте безопасното поставяне на устройството, акумулаторната батерия и принадлежностите.</p>
	Изхвърляйте подходящо всички демонтирани части, хидравличните течности, както и опаковъчните материали.

### 3. КОНСТРУКЦИЯ НА УСТРОЙСТВОТА

#### Страница 2

- 1 Изображение на устройството (фиг. М)
- 2 Клапан със звездовидна ръкохватка
- 3 Акумулаторна батерия
- 4 Инструмент
- 5 Сменящи се накрайници
- 6 Отвор за теглене

## 4. ОБСЛУЖВАНЕ НА УСТРОЙСТВОТО

### 4.1. ПОСТАВЯНЕ НА АКУМУЛАТОРНАТА БАТЕРИЯ

Натиснете отгоре акумулаторната батерия в отделението за нея, докато тя се фиксира (Фигура А.)

### 4.2. ИЗВАЖДАНЕ НА АКУМУЛАТОРНАТА БАТЕРИЯ

Натиснете бутона за деблокиране и извадете акумулаторната батерия (фигура В.)

### 4.3. ЗАПИТВАНЕ ЗА СЪСТОЯНИЕТО НА АКУМУЛАТОРНАТА БАТЕРИЯ

Натиснете бутона за индикация (фиг. С). Съблюдавайте и отделното ръководство за обслужване на акумулаторната батерия.

### 4.4. ФУНКЦИЯ ДЖОБНА ЛАМПА НА АКУМУЛАТОРНАТА БАТЕРИЯ

За включване на джобната лампа натиснете двукратно за кратко последователно бутона за запитване на акумулаторната батерия (фигура С.).

За изключване натиснете отново бутона за запитване.

### 4.5. ВКЛЮЧВАНЕ И ИЗКЛЮЧВАНЕ

За включване натиснете главния прекъсвач (фиг. М; № 1). Готовността за работа се индикира чрез светещ в синьо главен прекъсвач и осветлението на работната зона. За изключване задръжте главния прекъсвач за 0,5 – 1 секунда.

### 4.6. ЗАДЕЙСТВАНЕ НА КЛАПАНА СЪС ЗВЕЗДОВИДНА РЪКОХВАТКА

Работното движение се задейства чрез завъртане на клапана със звездовидна ръкохватка. (Фигура D.) Всяко спасително устройство е оборудвано с функция за безопасност при липса на оператор. След отпускане на звездовидната ръкохватка тя се връща автоматично в средната позиция. Функцията на задържане на товара тогава незабавно се задейства.

#### 4.6.1. РЯЗАНЕ

Завъртете клапана със звездовидна ръкохватка в посока затваряне. (Фигура Е.)

Поставете режещото устройство по възможност под прав ъгъл към разрязваното изделие (Фигура F.), режете близо до точката на завъртане на ножа (Фигура G.).

#### 4.6.2. РАЗДЕЛЯНЕ

Завъртете клапана със звездовидна ръкохватка в посока отваряне (Фигура H.)

Първо уголемете малката междина, след което вмъкнете накрайника за разделяне колкото се може повече в междината, не разделяйте с алуминиеви рамена! (Фигура J.)

#### 4.6.3. ТЕГЛЕНЕ

Закрепете устройството за теглене в отвора за теглене (страница 2; фиг. I, № 6) или към накрайника за разделяне. Задействайте клапана със звездовидна ръкохватка в посока затваряне. (Фиг. E.). За целта съблюдавайте ръководството за обслужване на устройството за теглене.

de

en

fr

es

pt

it

nl

da

sv

fi

el

pl

cs

sk

hu

ro

bg

sl

hr

et

lv

lt

zh

ko

ja

ar

#### 4.6.4. СТИСКАНЕ

Стискайте само в зоната на стискане и с притискащите плочи на разделящите рамене (Фигура К.). Задействайте клапана със звездовидна ръкохватка в посока затваряне. (Фигура Е.)

#### 4.6.5. ОБЕЛВАНЕ

За обелване са необходими специални обелвачи накрайници (Фигура L.). Задействайте клапана със звездовидна ръкохватка в посока отваряне. (Фигура H.)

#### 4.6.6. ПРИТИСКАНЕ

Поставете спасителните цилиндри между предметите, които ще притискате, задействайте клапана със звездовидна ръкохватка в посока изкарване. (Фигура H.)

#### 4.6.7. ПОВДИГАНЕ

Завъртете звездовидната ръкохватка в посока отваряне. (Фигура H.)

Когато повдигате автомобили или други движещи се товари, уверете се, че товарът е осигурен срещу подхлъзване и че върховете на накрайника за разделяне са разположени достатъчно далеч под товара, за да се предотврати подхлъзване. Наблюдавайте и подпирайте товара по време на повдигането.

### 4.7. СМЯНА НА НАКРАЙНИЦИТЕ (САМО ЗА SC И SP)

Сменящите се накрайници са свързани с палци с раменете на устройството. Палците трябва да бъдат натиснати докрай при смяна и след това отново да бъдат блокирани напълно. (Страница 2; фиг. I; № 5+6)

### 4.8. МОНТИРАНЕ НА УДЪЛЖЕНИЯ (R 320 И CR 522)

Спасителният цилиндър може да се адаптира към съответната ситуация на употреба с различни удължения. За целта задният захват може да се демонтира без инструмент и да се вмъкне подходящото удължение (Фигура O.). Обърнете внимание на това сменящите се части да бъдат винаги напълно вмъкнати.

### 4.9. АВТОМАТИЧНО ИЗКЛЮЧВАНЕ

Ако спасителното устройство не бъде задействано в продължение на 60 минути, то се изключва автоматично.

### 4.10. ДЕМОНТИРАНЕ/СПИРАНЕ СЛЕД РАБОТА

След края на работата раменете на устройството трябва да се затворят до минималното разстояние между накрайниците или докато буталата на цилиндрите се приберат и отново се изкарат на няколко милиметра. С това цялото устройство се разтоварва хидравлично и механично. Обезопасете устройството за транспортиране и за съхранение в предвидените за това държачи.

## 5. ИНДИКАЦИЯ И КОНТРОЛЕН ПАНЕЛ

### 5.1. ГЛАВЕН ПРЕКЪСВАЧ (ФИГ. М; № 1)

При режещи и комбинирани устройства в главния прекъсвач е поместена индикацията за наблюдение на ъгъла на рязане. (Фиг. F.) Ако по време на рязане устройството се завърти на критичен за стабилността на ножовете ъгъл наляво или надясно, синият пръстен променя цвета си на червен. Внимание! Проверете дали рязането може да бъде извършено докрай безопасно, или обектът за рязане трябва да бъде захванат отново.

### 5.2. ИНДИКАЦИЯ НА АКУМУЛАТОРНАТА БАТЕРИЯ (ФИГ. М; № 2)

Индикацията на акумулаторната батерия показва текущия капацитет на акумулаторната батерия.

### 5.3. ИНДИКАЦИЯ НА МОЩНОСТТА (ФИГ. М; № 3)

Скалата на индикацията на мощността показва в кой диапазон на притискане се намира инструментът по време на работа и дава информация за оставащия капацитет.

### 5.4. КОНТРОЛНА ЛАМПА ЗА ФУНКЦИЯ „ТУРБО“ (ФИГ. М; № 4)

Звездовидната ръкохватка може да се наклони във всяка посока на 20°, при накланяне от 15° се активира функцията „турбо“, устройството се движи по-бързо.

Функцията „турбо“ е на разположение само в диапазон на ниско притискане.

### 5.5. КОНТРОЛНА ЛАМПА ЗА АКУМУЛАТОРНА БАТЕРИЯ ЗА СОЛЕНА ВОДА (ФИГ. М; № 5)

Контролната лампа показва, че в устройството е поставена акумулаторна батерия за използване в солена вода.

### 5.6. ПРЕДУПРЕДИТЕЛНА ЛАМПА ЗА ТЕМПЕРАТУРА НА ЕЛЕКТРОНИКАТА (ФИГ. М; № 6)

Устройството самостоятелно наблюдава температурата на електрониката и подава предупреждение, когато температурата достигне критична зона. При повишена температура на електрониката режимът „турбо“ не е наличен.

Освен това устройството наблюдава температурата на акумулаторната батерия и при температура на клетките под -10°C намалява оборотите, за да затопли акумулаторната батерия. Когато акумулаторната батерия стане достатъчно топла, всички функции са достъпни при нормална скорост.

### 5.7. ОСВЕТЕНИ ИНДИКАЦИИ ЗА ПОСОКАТА (ФИГ. М; № 7)

В зависимост от това в коя посока се наклони звездовидната ръкохватка, устройството показва посоката на движение в полето на индикацията.

de

en

fr

es

pt

it

nl

da

sv

fi

el

pl

cs

sk

hu

ro

bg

sl

hr

et

lv

lt

zh

ko

ja

ar

## 6. ПОДДРЪЖКА И ПОЛАГАНЕ НА ГРИЖИ

### 6.1. ОБЩА ПОДДРЪЖКА

След всяка употреба трябва да се провежда визуална проверка. След всяко използване трябва да се проверява смазването на подвижните части и палците и, ако е необходимо, те да се смажат допълнително с одобрена грес. Освен това трябва да се провери въртящият момент на централния палец при режещи и комбинирани устройства, като се спазват при това данните в списъците на резервните части.

Замърсяванията трябва да се отстраняват с влажна кърпа. Спасителното устройство не трябва да влиза в контакт с киселини или основи. Ако това е неизбежно, веднага почистете устройството след това.

Веднъж годишно трябва да се провежда годишна инспекция на устройството, която трябва да се документира. Тази годишна инспекция трябва да се провежда от експерт. На всеки три години или, ако има колебания по отношение на безопасността, трябва да се извършва проверка на функционирането и натоварването. Могат да се използват само разрешени от LUKAS средства за изпитване. Моля, спазвайте при това също и съответните действащи национални и международни предписания по отношение на интервалите за поддръжка на спасителни устройства.

### 6.2. ПОДДРЪЖКА СЛЕД УПОТРЕБА ПОД ВОДА

- Извадете акумулаторната батерия след употребата. Изплакнете устройството и акумулаторната батерия многократно с прясна, чиста вода. Потопете устройството напълно, за да напълните корпуса с чиста вода. Извадете устройството и го оставете напълно да се оттече. Повторете стъпките според вида на водата (шлам, тиня, водорасли, солена вода и т.н.), в която сте използвали устройството, още 2 – 5 пъти.
- Избършете устройството и акумулаторната батерия с чиста и влажна кърпа без власинки, за да отстраните замърсяванията и отлаганията.
- Избършете проверка на функционирането.
- Оставете устройството на стайна температура на добре вентилирано място да изсъхнат. Препоръчват се 36-48 часа, като по време на това време на съхнене устройството е напълно готово за употреба. Спазвайте за акумулаторната батерия съответното ръководство за експлоатация.
- Смажете всички открити стоманени части (режещ нож, притискач, и т.н.) със средство за защита от корозия. Контактите в отделението за акумулаторната батерия не трябва да се смазват.

### 6.3. ДОШЛИФОВАНЕ НА НОЖОВЕТЕ

Може да се отстраняват и заглаждат единствено евентуално образували се неравности по острието (фиг. N.)! Цепнатини или дълбоки пукнатини не могат да се дошлифват. В тези случаи ножовете трябва да се сменят.



### Необходими инструменти:

1. Затягащо устройство (напр. менгеме) с челюсти с предпазител
2. Шлайфмашина (напр. флекс или лентова шлифовъчна машина) с шлифовъчен инструмент, който има размер на зърното 80. Диамантената пила е достатъчна при леки резки.

### Начин на действие:

1. Затегнете ножа в затягащото устройство, така че да не може да се движи, но острието да остане свободно (фиг. N.).
2. Загладете внимателно острието с шлайфмашина (фиг. N.).

## 6.4. РЕМОТ

Ремонти могат да се провеждат само от LUKAS или от обучено от LUKAS лице. Спазвайте при това указанията в списъците на резервните части.

## 6.5. АКУМУЛАТОРНИ БАТЕРИИ

Ако устройствата не се използват дълго време, препоръчваме след 30 дни устройството да се задейства 5 пъти със съответната акумулаторна батерия. След това заредете акумулаторната батерия отново.

Така се подпомага оптималното функциониране и надеждност на акумулаторните батерии и устройствата.

## 7. АНАЛИЗ НА НЕИЗПРАВНОСТТА

Грешка	Контрол	Причина	Решение
Двигателят не работи след задействане на звездовидната ръкохватка	Главният прекъсвач не свети, въпреки, че не е изключен	Устройството не е използвано 60 минути и се е изключило самостоятелно	Включете устройството отново чрез главния прекъсвач
		Празна акумулаторна батерия	Заредете акумулаторната батерия или използвайте друга акумулаторна батерия
		Дефектна акумулаторна батерия	Сменете акумулаторната батерия
	синият пръстен на главния прекъсвач мига	налице е дефект в електрониката	Отстраняване на неизправността от упълномощен търговец, от специално обучен от LUKAS персонал или директно от LUKAS

Грешка	Контрол	Причина	Решение
Двигателят работи постоянно	Звездовидната ръкохватка в средно положение ли е, устройството не извършва ли някакво движение, главният прекъсвач свети ли или мига?	Грешка в електрониката	Изключете устройството с главния прекъсвач. Извадете акумулаторната батерия. Отстраняване на неизправността от упълномощен търговец, от специално обучен от LUKAS персонал или директно от LUKAS
Спасителното устройство се задейства на пресекулки при задействане		Въздух в хидравличната система	Отстраняване на неизправността от упълномощен търговец, от специално обучен от LUKAS персонал или директно от LUKAS
Спасителното устройство се движавно при задействане	Температурата на устройството и акумулаторната батерия е под -10°C	Ниска температура на околната среда	Използвайте устройствата нормално, устройството се затопля при употреба
	Проверете индикацията за състояние на заряд	Акумулаторната батерия е почти изтощена	Заредете акумулаторната батерия или използвайте друга акумулаторна батерия
Функцията „турбо“ не е налична	Ниска температура на околната среда		Използвайте устройствата нормално, устройството се затопля при употреба
		Достигнат е натиск на превключване	Извършете движение без функция „турбо“
	Предупредителната лампа за температурата на електрониката свети	Температурата на електрониката е твърде висока	Извършете движение без функция „турбо“
Буталата на цилиндрите не се движат при задействане	Напълно ли е заредена акумулаторната батерия?	Празна акумулаторна батерия	Зареждане на акумулаторната батерия
	Свети ли главният прекъсвач?	Дефектна акумулаторна батерия	Сменете акумулаторната батерия
		Устройството е дефектно	Отстраняване на неизправността от упълномощен търговец, от специално обучен от LUKAS персонал или директно от LUKAS

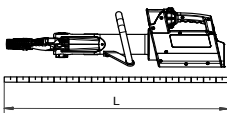
Грешка	Контрол	Причина	Решение
Устройството не упражнява указаната сила		Устройството е дефектно	Отстраняване на неизправността от упълномощен търговец, от специално обучен от LUKAS персонал или директно от LUKAS
След отпускане звездовидната ръкохватка не се връща в средно положение	Корпусът е повреден или задействието на звездовидната ръкохватка е трудно?	Повреда на пружината на рамото за връщане	Отстраняване на неизправността от упълномощен търговец, от специално обучен от LUKAS персонал или директно от LUKAS
		Замърсяване на клапана или звездовидната ръкохватка	
		Дефектен вентил	
		Друга механична повреда (напр. на звездовидната ръкохватка)	
Изтичане на хидравлична течност от буталния прът.		Дефектно уплътнение на буталния прът	Отстраняване на неизправността от упълномощен търговец, от специално обучен от LUKAS персонал или директно от LUKAS
		Повредено бутало	
Използваемото време на работа между отделните цикли на зареждане, въпреки зареждане съгласно предписанията, е по-кратко от 5 минути		Дефектна акумулаторна батерия	Сменете акумулаторната батерия

## 8. РАЗЯСНЯВАНЕ НА ПИКТОГРАМИТЕ НА ТИПОВИТЕ ТАБЕЛКИ


Всички технически данни имат допуск, поради което може да са налице малки отклонения между данните в таблицата и на вашето устройство.

### 8.1. ТЕХНИЧЕСКИ ДАННИ

Техническите данни на устройствата ще намерите след страница 424.

Символ	Описание	Забележка/Съкращение
	Дължина	(без акумулаторна батерия)

Символ	Описание	Забележка/Съкращение
	Дължина прибрано	→L←
	Дължина изкарано	←L→
	Ход	Hg
	Ход бутало 1	H1
	Ход бутало 2	H2
	Сила бутало 1	HSF1
	Сила бутало 2	HSF2
	Ширина	(без акумулаторна батерия)
	Височина	
	Тегло	(без акумулаторна батерия)
	Тегло с акумулаторна батерия	5 Ач 9 Ач 
	мин. отвор за рязане	
	Отвор за рязане съгласно EN	
	макс. сила на рязане	(най-задна точка на рязане)
	Номинално напрежение	U
	Консумиран ток при Номинален товар	I
	Клас на защита	(до 60 минути и до дълбочина до 3 м)
	Ø на кръгъл материал	
	Клас на рязане (EN 13204)	
	Клас на рязане (NFPA 1936)	

Символ	Описание	Забележка/Съкращение
	Ширина на отвора	Ls
	Сила на разделяне	HSF/LSF
	мин. сила на разделяне	min. Fs (на разстояние 25mm от върховете)
	макс. сила на разделяне	max. Fs *) определена с изчисляване
	Ход на теглене	Lz
	Сила на теглене	HPF/LPF
	макс. сила на теглене	max. Fz (със съответния верижан комплект)
	Работен температурен диапазон	TB
	Температурен диапазон на съхранение	TL
	Праг на звуковото налягане при пълно натоварване	L <sub>pA</sub> V
	Праг на звуковата мощност при пълно натоварване	L <sub>wA</sub> V


## 8.2. ТРЕПТЕНИЯ/ВИБРАЦИИ

Общата стойност на трептенията/стойността на вибрациите, на която са изложени горните крайници, обикновено е по-малка от 2,5 m/s<sup>2</sup>.

Като последица от променливото въздействие с материалите, които се обработват, могат обаче за кратко да възникнат по-високи стойности.

(Трептенията / вибрациите са определени съгласно DIN EN ISO 20643.)

## 8.3. ПРОИЗВОДИТЕЛНОСТ НА ПРОДУКТА

Символ	Описание / забележка
	Тип

de

en

fr

es

pt

it

nl

da

sv

fi

el

pl

cs

sk

hu

ro

bg

sl

hr

et

lv

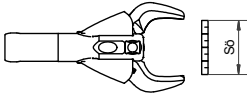
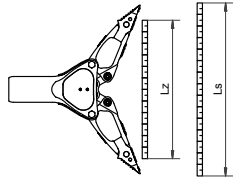
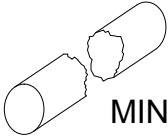
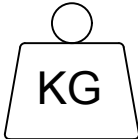
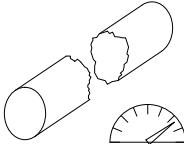





lt

zh

ko

ja

ar

Символ	Описание / забележка
	Отвор на режещото устройство [mm]
	Сила на разделяне [kN]
	Ширина на разделяне [mm]
	Класификация базирана на минималната производителност на режещото устройство
	Маса [kg] (с точност един десетичен знак)
	Производителност на режещото устройство
	Кръгъл материал
	Плосък материал
	Кръгла тръба
	Четиристенна тръба
	Правоъгълна тръба

## 9. ПРИНАДЛЕЖНОСТИ

### 9.1. АКУМУЛАТОРНИ БАТЕРИИ

За работата на устройството eDRAULIC трябва да се използват само литиево-йонни акумулаторни батерии LUKAS. Спазвайте отделното ръководство за обслужване на литиево-йонни акумулаторни батерии!

За употреба в солена или морска вода от Lukas може да се закупи специална акумулаторна батерия за солена вода.

### 9.2. ЗАРЯДНО УСТРОЙСТВО ЗА АКУМУЛАТОРНИ БАТЕРИИ

За литиево-йонните акумулаторни батерии може да се използва само зарядното устройство "eDRAULIC Power Pack Charger". Спазвайте отделното ръководство за обслужване на зарядното устройство.

### 9.3. ЗАХРАНВАЩ АДАПТЕР

За устройствата eDRAULIC има захранващ адаптер, с който устройството може да се свързва директно към електрозахранващата мрежа. Захранващият адаптер преобразува променливото напрежение в постоянно напрежение, поради което може да се използва вместо акумулаторните батерии. Спазвайте отделното ръководство за обслужване на захранващия адаптер.

### 9.4. ВЕРИЖНИ КОМПЛЕКТИ

За осъществяване с разделящо устройство и комбинирано устройство на процеси на теглене с eDRAULIC са необходими верижни комплекти и адаптери за теглене (вижте глава "Теглене"). Спазвайте отделното ръководство за обслужване на верижните комплекти.

### 9.5. ОБЕЛВАЩИ НАКРАЙНИЦИ

За да можете да обелвате отвори в ламаринени части и превозни средства с разделящото устройство eDRAULIC, са необходими специални обелващи накрайници (вижте глава "Обелване").

### 9.6. УДЪЛЖЕНИЯ

За спасителния цилиндър R 320 и CR 522 се предлагат три различни удължения: 50; 150 и 270 mm.

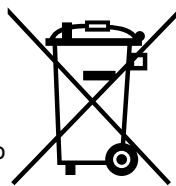
## 10. УКАЗАНИЯ ЗА ИЗХВЪРЛЯНЕ

Изхвърляйте професионално всички опаковъчни материали и демонтирани части. Електроуредите, принадлежностите и опаковките трябва да бъдат закарани в пункт за рециклиране съобразен с опазването на околната среда.

### Само за страните от ЕС:

Не изхвърляйте електроуреди в домакинските отпадъци!

В съответствие с Европейската директива 2012/19 / ЕО относно отпадъците от електрическо и електронно оборудване и нейното прилагане в националното законодателство, електроуреди, които повече не са необходими трябва да се събират отделно и да се рециклират съобразено с опазването на околната среда.



de  
en  
fr  
es  
pt  
it  
nl  
da  
sv  
fi  
el  
pl  
cs  
sk  
hu  
ro  
bg  
sl  
hr  
et  
lv  
lt  
zh  
ko  
ja  
ar

**USEBINA**

1. Namenska uporaba.....	277
2. Varnost izdelka in piktogrami .....	277
3. Zgradba naprav .....	280
4. Uporaba naprav .....	281
5. Prikazna in upravljalna plošča.....	282
6. Vzdrževanje in nega.....	283
7. Analiza motenj.....	285
8. Razlaga piktogramov za preglednice zmogljivosti .....	287
9. Pribor.....	290
10. Nasveti za odstranjevanje odpadkov .....	291
11. CE .....	420




## 1. NAMENSKA UPORABA

Opisani izdelek je elektrohidravlična reševalna naprava. Namenjen je za reševanje oseb in predmetov pri prometnih nesrečah, naravnih katastrofah ter za drugo reševanje.

Uporabljati ga je dovoljeno samo skupaj z originalnim priborom podjetja LUKAS.

Proizvajalec ni odgovoren za škodo zaradi nepravilne uporabe. Za tako uporabo je odgovoren izključno uporabnik.

Naprave Lukas  so primerne za uporabo pod vodo do globine 3 m.

Za uporabo v slani vodi potrebujete posebno polnilno baterijo za slano vodo, ki jo lahko kupite pri podjetju Lukas kot pribor.

## 2. VARNOST IZDELKA IN PIKTOGRAMI





Varnost uporabnika je najpomembnejši vidik zasnove izdelka. Navodila za uporabo pomagajo pri varni uporabi izdelkov LUKAS.










Poleg navodil za uporabo upoštevajte splošno veljavne zakonske in druge obvezne predpise za preprečevanje nesreč ter varovanje okolja.

Napravo lahko uporabljajo le primerno izšolane osebe z varnostnotehničnim usposabljanjem, v nasprotnem obstaja nevarnost poškodb.

Vse uporabnike opozarjamo, da je treba pred uporabo naprave skrbno prebrati navodila za uporabo. Upoštevajte vsa navodila brez izjeme.

Priporočamo, da vas v uporabo izdelka uvede usposobljen inštruktor.

	Upoštevajte navodila za uporabo polnilnih litij-ionskih baterij in polnilnikov! Najdete jih na naslovu: <a href="https://akkupower.info/ewxt-safetysheet.pdf">https://akkupower.info/ewxt-safetysheet.pdf</a>
	 Ohišja polnilne baterije ni dovoljeno poškodovati in ne sme biti izpostavljeno mehanskim obremenitvam, saj se lahko celice v notranjosti poškodujejo. Poškodovanih polnilnih baterij ni dovoljeno uporabljati.
	 Polnilne baterije ni dovoljeno globoko izprazniti.
	Polnilne baterije ni dovoljeno kratko skleniti.
	Polnilno baterijo vstavite v polnilnik le, če je suha. Mokre baterije pred polnjenjem posušite.
	Če se prikaže ena od kod napak, upoštevajte ločena navodila za polnilno baterijo.
	Upoštevajte navodila za uporabo pribora!
Pazite, da je uporabljeni pribor primeren za največji obratovalni tlak reševalne naprave.	
	Nikoli ne delajte, če ste preutrujeni ali pod vplivom mamil!
	Napravo uporabljajte izključno tako, kot je opisano v poglavju »Namenska uporaba«.

	Pazite, da med premične dele naprave ne pridejo deli telesa ali oblačil.
	Naprave se dotikajte le na ročajih ali ohišju. Batnic reševalnega valja se ne dotikajte!
	Če so bremena podprta le s hidravličnimi ali elektrohidravličnimi napravami, je delo pod bremeni prepovedano. Če je tako delo nujno, poskrbite za zadostne mehanske podpore.
	Nosite zaščitno čelado!
	Nosite zaščito obraza!
	Nosite zaščitna oblačila! Za zaščito pred vročim in mrzlim delovnim okoljem ter za zaščito pred poškodbami zaradi ostrih robov.
	Nosite zaščitne rokavice!
	Nosite varnostno obutev!
	Pri delu v hrupnem okolju uporabite zaščito sluha. Samo zaradi hrupa, ki ga povzroča naprava, zaščitite sluha ne potrebujete.
	Pred in po uporabi preglejte napravo glede vidnih pomanjkljivosti ter poškodb. Ventil z zvezdastim ročajem se mora vedno samodejno vračati v srednji položaj.
	Spremembe na napravi (vključno z obnašanjem pri uporabi) nemudoma javite! Napravo takrat takoj prenehajte uporabljati in jo zavarujte!



Na napravi ne izvajajte nikakršnih sprememb (dograditev ali predelav) brez dovoljenja podjetja LUKAS.

Vsa varnostna navodila na napravi morajo biti prisotna in čitljiva.

Opustite vsakršno delo, ki lahko negativno vpliva na varnost in stabilnost naprave.

Varoval nikakor ne onemogočajte!

Pred vklopom/zagonom in med delovanjem zagotovite, da zaradi delovanja naprave nihče ni ogrožen.

Popravila smejo izvajati le usposobljeni serviserji.

Uporabljati je dovoljeno le originalni pribor in nadomestne dele LUKAS.

Pri delih na napravi upoštevajte, da lahko naprava odreže, odtrga ali odlomi material, kar lahko povzroči padec ali odletavanje materiala.

Upoštevajte vse predpisane roke za redna preverjanja ter preglede, kot je opisano v razdelku Vzdrževanje in nega.

Naprave in polnilne baterije eDRAULIC so primerne za uporabo pod vodo do globine 3 m in do 60 minut. V slani in morski vodi morate uporabljati posebne polnilne baterije za slano vodo.

Hidravlična tekočina je lahko zdravju škodljiva, če jo zaužijete ali vdihnete. Izogibajte se neposrednemu stiku s kožo. Pri delu s hidravličnimi tekočinami bodite pozorni, ker lahko pride do negativnih vplivov na biološke sisteme.

Premični varovalni zatiči, npr. za hitromenjalne konice, morajo biti vedno do konca vstavljeni in zapahnjeni.

Pri uporabi kompletov verig pazite, da so verige napeljene ravno in da niso zavozlane.







Pri delih v bližini delov pod napetostjo pazite, da ne pride do visokonapetostnih prebojev in prevajanja toka na napravo.

Preprečite elektrostatične naboje na napravi.



Naprave LUKAS eDRAULIC nimajo protieksplzijske zaščite! Uporaba v eksplozijsko ogroženih območjih je prepovedana.

	Pazite, da se pri delu z napravo ali pri njenem prevozu ne zapletete v kabelske zanke in spotaknete.
	Poskrbite za zadostno razsvetljavo mesta uporabe in poti do tja.
	Polnilno baterijo vstavite v polnilnik le, če je suha. Mokre baterije pred polnjenjem posušite.
	Ta navodila za uporabo imejte vedno pri roki na mestu uporabe v bližini naprave.
	Naprave eDRAULIC imajo razred zaščite IP58. V vodi jih je mogoče uporabljati do 60 minut v globini do 3 m.
	Pri delu z napravo in pri skladiščenju naprave pazite, da učinki temperature ne poslabšajo delovanja ali poškodujejo naprave. Upoštevajte omejitve temperature pri uporabi in skladiščenju naprav. Upoštevajte, da se lahko naprava pri daljši uporabi segreje.
	Pred prevozom vedno preverite, ali je naprava z baterijo in priborom varno spravljena.
	Vse odstranjene dele, hidravlično tekočino in embalažo odstranite pravilno.

### 3. ZGRADBA NAPRAV

#### Stran 2

- 1 Prikazovalnik naprave (slika M)
- 2 Ventil z zvezdastim ročajem
- 3 Polnilna baterija
- 4 Orodje
- 5 Zamenljive konice
- 6 Vlečna izvrtina

## 4. UPORABA NAPRAV

### 4.1. VSTAVLJANJE POLNILNE BATERIJE

Polnilno baterijo od zgoraj potisnite v jašek za baterijo, dokler se ne zaskoči (slika A).

### 4.2. ODSTRANJEVANJE POLNILNE BATERIJE

Pritisnite na sprostitev zapaha in odstranite polnilno baterijo (slika B).

### 4.3. PREVERJANJE STANJA POLNILNE BATERIJE

Pritisnite tipko za preverjanje na polnilni bateriji (slika C). Upoštevajte tudi ločena navodila za uporabo polnilne baterije.

### 4.4. FUNKCIJA SVETILKE NA POLNILNI BATERIJI

Svetilko na polnilni bateriji vklopite z dvakratnim kratkim pritiskom tipke za preverjanje (slika C). Svetilko izklopite s ponovnim pritiskom tipke za preverjanje.

### 4.5. VKLOP IN IZKLOP

Za vklop pritisnite glavno stikalo (slika M; št. 1). Modro osvetljeno glavno stikalo in vključena delovna svetilka kažeta, da je naprava pripravljena za uporabo. Za izklop naprave pritisnite glavno stikalo za 0,5–1 sekundo.

### 4.6. UPRAVLJANJE VENTILA Z ZVEZDASTIM ROČAJEM

Delovni gib sprožite z vrtenjem ventila z zvezdastim ročajem. (slika D) Vsaka reševalna naprava je opremljena s funkcijo izklopa pri nedejavnosti. Ko zvezdasti ročaj spustite, se samodejno vrne v srednji položaj. Takrat lahko naprava takoj prenaša obremenitev.

#### 4.6.1. REZANJE

Ventil z zvezdastim ročajem prestavite v smer za zapiranje. (slika E)

Napravo za rezanje postavite čim bolj pravokotno na material, ki ga želite prerezati (slika F), režite pa blizu vrtišča nožev (slika G).

#### 4.6.2. RAZPIRANJE

Zvezdasti ročaj zavrtite v smer za odpiranje (slika H).

Najprej povečajte manjšo začetno režo, nato konice razpirala potisnite čim globlje v rezo. Ne razpirajte z aluminijastimi ročicami! (slika J)

#### 4.6.3. VLEČENJE

Vlečno napravo pritrдите na vlečno izvrtino (stran 2; slika I; št. 6) ali na konice razpirala. Prestavite ventil z zvezdastim ročajem v smer za zapiranje. (slika E) Poleg tega upoštevajte še ločena navodila za uporabo vlečne naprave.

#### 4.6.4. MEČKANJE

Stiskajte samo na območju stiskanja in samo s ploščami za stiskanje na ročicah razpirala (slika K). (slika E)

#### 4.6.5. LUPLJENJE

Za lupljenje potrebujete posebne konice za lupljenje (slika L). Ventil z zvezdastim ročajem prestavite v smer za odpiranje. (slika H)

#### 4.6.6. POTISKANJE

Reševalni valj postavite med predmete za pritiskanje. Ventil z zvezdastim ročajem prestavite v smer za pritiskanje. (slika H)

#### 4.6.7. DVIGOVANJE

Ventil z zvezdastim ročajem obrnite v smer za odpiranje. (slika H)

Pri dvigovanju vozil ali drugih premičnih bremen pazite, da je breme zaščiteno pred zdrsom in da so konice razpirala nameščene dovolj daleč pod breme, da je preprečen zdrs. Med dvigovanjem stalno opazujte breme in ga podpirajte.

### 4.7. MENJAVA KONIC (SAMO SC IN SP)

Izmenljive konice so z zatiči povezane z rokami naprave.

Pri menjavi do konca vstavite sornike in jih nato do konca zaklenite. (Stran 2; slika I; št. 5+6)

### 4.8. UGRADNJA PODALJŠKOV (R 320 IN CR 522)

Reševalne valje je mogoče z različnimi podaljški prilagoditi vsakokratni situaciji. V ta namen je mogoče zadnjo čeljust odstraniti brez orodja in nataktni ustrezen podaljšek (slika O). Pazite, da so zamenljivi deli vedno vstavljeni do konca.

### 4.9. SAMODEJNI IZKLOP

Če reševalne naprave 60 minut ne uporabljate, se samodejno izklopi.

### 4.10. RAZSTAVLJANJE/PRENEHANJE UPORABE PO UPORABI

Po končanem delu zaprite roke naprave na nekaj mm razdalje med konicami oz. uvlecite batnico valja in jo nato iztegnite za nekaj mm. S tem se celotna naprava hidravlično in mehansko razbremeni. Za prevoz in skladiščenje pritrдите napravo v za to predvidena držala.

## 5. PRIKAZNA IN UPRAVLJALNA PLOŠČA

### 5.1. GLAVNO STIKALO (SLIKA M; ŠT. 1)

Pri rezalnih in kombiniranih napravah ima glavno stikalo prikaz za nadzor rezalnega kota. (slika F) Če se naprava med rezanjem zavrti v levo ali desno za kot, ki je lahko kritičen za stabilnost noža, se barva modrega obroča spremeni iz modre v rdečo. Pozor! Preverite, ali lahko postopek rezanja varno opravite do konca ali pa rezanje začnite na novo.

### 5.2. PRIKAZ STANJA POLNILNE BATERIJE (SLIKA M; ŠT. 2)

Prikaz stanja polnilne baterije kaže trenutno napolnjenost polnilne baterije.

### 5.3. PRIKAZ MOČI (SLIKA M; ŠT. 3)

Lestvica prikaza moči kaže, v katerem območju tlaka deluje orodje med delom in kaže preostalo kapaciteto.

### 5.4. LUČKA ZA FUNKCIJO TURBO (SLIKA M; ŠT. 4)

Zvezdasti ročaj lahko zavrtite v obe smeri za 20°. Pri kotu 15° se vklopi funkcija Turbo, pri kateri je premik naprave hitrejši.

Funkcija Turbo je na voljo le v nizkotlačnem območju.

## 5.5. LUČKA ZA POLNILNO BATERIJO, PRIMERNO ZA SLANO VODO (SLIKA M; ŠT. 5)

Lučka kaže, da je v napravo vstavljena polnilna baterija, primerna za uporabo v slani vodi.

## 5.6. LUČKA ZA TEMPERATURO ELEKTRONIKE (SLIKA M; ŠT. 6)

Naprava samodejno nadzira temperaturo elektronike in pri kritični vrednosti temperature tukaj pokaže opozorilo. Način Turbo pri povečani temperaturi elektronike ni več na voljo.

Nadzira poleg tega nadzora temperaturo polnilne baterije in pri temperaturi celic pod  $-10\text{ }^{\circ}\text{C}$  zmanjša vrtljaje, da se baterija segreje. Ko je baterija dovolj topla, so znova na voljo vse funkcije pri običajni hitrosti.

## 5.7. OSVETLJENI SMERNI PRIKAZI (SLIKA M; ŠT. 7)

Prikaz kaže smer premikanja glede na smer, v katero je obrnjen zvezdasti ročaj.

# 6. VZDRŽEVANJE IN NEGA

## 6.1. SPLOŠNO VZDRŽEVANJE

Po vsaki uporabi napravo preglejte. Po vsaki obremenitvi je treba preveriti mazanje premikajočih se delov in zatičev ter jih po potrebi namazati s predpisano mastjo. Prav tako je treba preverjati navor osrednjega zatiča pri napravah za rezanje in kombiniranih napravah; pri tem upoštevajte podatke v seznamih nadomestnih delov.

Umazanijo odstranite z vlažno krpo. Reševalna naprava ne sme priti v stik s kislinami ali lužinami. Če je to neizogibno, napravo takoj očistite.

Enkrat letno je treba opraviti in dokumentirati letni pregled naprave. Ta letni pregled mora opraviti izvedenec. Vsaka tri leta ali, če dvomite o varnosti naprave, je treba izvesti preverjanje delovanja in obremenljivosti. Uporabljati je dovoljeno le sredstva za preizkušanje, ki jih je odobrilo podjetje LUKAS. Pri tem upoštevajte tudi ustrezne veljavne nacionalne in mednarodne predpise glede intervalov vzdrževanja reševalnih naprav.

## 6.2. VZDRŽEVANJE PO UPORABI POD VODO

- Po uporabi iz naprave odstranite polnilno baterijo. Napravo in polnilno baterijo večkrat sperite s svežo čisto vodo. Napravo v celoti potopite v vodo, da se ohišje napolni s čisto vodo. Napravo dvignite iz vode in počakajte, da iz nje izteče vsa voda. Glede na vrsto vode (blato, mulj, alge, slana voda itd.), v kateri je delovala naprava, postopek ponovite še 2–5-krat.
- Napravo in polnilno baterijo obrišite s čisto ter vlažno neprašno krpo, da odstranite umazanijo in obloge.
- Opravite preverjanje delovanja.
- Napravo posušite pri sobni temperaturi v dobro prezračenem prostoru. Priporočamo 36–48 ur sušenja, vendar je napravo mogoče uporabljati tudi, če še ni popolnoma suha. Za polnilno baterijo upoštevajte pripadajoča navodila za uporabo.
- Vse nezaščitene jeklene dele (strižni nož, potisni kos itd.) namažite s sredstvom za zaščito pred rjavenjem. Kontaktov v jašku za polnilno baterijo ni dovoljeno mazati.

### 6.3. BRUŠENJE NOŽEV

Dovoljeno je le odstranjevanje morebitnih napak na robu v območju za brušenje (slika N) in glajenje. Okrušenih delov in globokih razpok z brušenjem ni mogoče odpraviti. V primeru takih poškodb je treba nož zamenjati.

#### Potrebna orodja:

1. Vpenjalna priprava (npr. primež) z zaščitnimi čeljustmi.
2. Brusilni stroj (npr. kotni brusilnik ali tračni brusilni stroj) z brusilnim orodjem z zrnavostjo približno 80. Pri manjših napakah na robu zadošča diamantna pila.

#### Postopek:

1. Nož trdno vpnite v vpenjalno pripravo, tako da se ne more gibati, območje brušenja (slika P) pa ostane prosto.
2. Previdno posnemite srh z brusilnim strojem na območju brušenja (slika P).

### 6.4. POPRAVILO

Popravila smejo opravljati samo podjetje LUKAS ali s strani podjetja LUKAS usposobljene osebe. Pri tem upoštevajte navodila na seznamih nadomestnih delov.

### 6.5. POLNILNE BATERIJE

Če naprave dalj časa ne uporabljate, priporočamo, da vsakih 30 dni z napravo opravite 5 celotnih premikov z ustrezno polnilno baterijo. Nato znova napolnite baterijo.

Tako podpirate optimalno delovanje in razpoložljivost polnilnih baterij ter naprave.



## 7. ANALIZA MOTENJ

Napaka	Preverjanje	Vzrok	Rešitev
Po premiku zvezdastega ročaja motor ne steče.	Glavno stikalo ne sveti, čeprav ni izklopljeno.	Ker naprave 60 minut niste uporabljali, se je samodejno izklopila.	Napravo znova vklopite z glavnim stikalom.
		Baterija je prazna.	Napolnite polnilno baterijo ali uporabite drugo polnilno baterijo.
		Polnilna baterija je okvarjena.	Zamenjajte baterijo.
	Modri obroč na glavnem stikalu utripa.	Prisotna je okvara elektronike.	Napako naj odpravi pooblaščen prodajalec, s strani podjetja LUKAS usposobljena oseba ali podjetje LUKAS.
Motor neprekinjeno deluje.	Zvezdasti ročaj je v srednjem položaju, naprava se ne premika, glavno stikalo sveti ali utripa?	Napaka elektronike.	Izključite glavno stikalo naprave. Odstranite polnilno baterijo. Napako naj odpravi pooblaščen prodajalec, s strani podjetja LUKAS usposobljena oseba ali podjetje LUKAS.
Ob vklopu se reševalna naprava premika sunkovito.		Zrak v hidravličnem sistemu.	Napako naj odpravi pooblaščen prodajalec, s strani podjetja LUKAS usposobljena oseba ali podjetje LUKAS.

Napaka	Preverjanje	Vzrok	Rešitev	
Reševalna naprava se ob vklopu premika počasi.	Temperatura naprave in polnilne baterije je pod $-10\text{ }^{\circ}\text{C}$ .	Nizka okoliška temperatura.	Napravo uporabite kot običajno, z uporabo se bo segrela.	
	Preverite napolnjenost baterije.	Polnilna baterija je skoraj prazna.	Napolnite polnilno baterijo ali uporabite drugo polnilno baterijo.	
Funkcija Turbo ni na voljo.	Nizka temperatura okolice		Napravo uporabite kot običajno, z uporabo se bo segrela.	
		Dosežen je tlak preklopa.	Opravite premik brez funkcije Turbo.	
	Opozorilna lučka za temperaturo elektronike sveti.	Temperatura elektronike previsoka	Opravite premik brez funkcije Turbo.	
Bat valja se ob vklopu ne premika.	Je polnilna baterija napolnjena? Ali glavno stikalo sveti?	Baterija je prazna.	Napolnite baterijo.	
		Polnilna baterija je okvarjena.	Zamenjajte baterijo.	
		Naprava je v okvari.	Napako naj odpravi pooblaščen prodajalec, s strani podjetja LUKAS usposobljena oseba ali podjetje LUKAS.	
Naprava ne vzpostavi navedene sile.		Naprava je v okvari.	Napako naj odpravi pooblaščen prodajalec, s strani podjetja LUKAS usposobljena oseba ali podjetje LUKAS.	
Ko ga spustite, se zvezdasti ročaj ne premakne v srednji položaj.	Je ohišje poškodovano ali se zvezdasta ročica ventila težko premika?	Poškodovana je vzmet za vračanje na sredino.	Napako naj odpravi pooblaščen prodajalec, s strani podjetja LUKAS usposobljena oseba ali podjetje LUKAS.	
		Onesnažen ventil ali zvezdasti ročaj		
		Ventil je v okvari.		
		Druge mehanske poškodbe (npr. zvezdasti ročaj).		

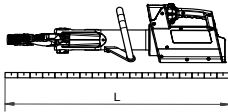
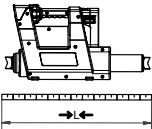
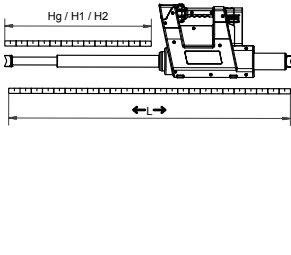
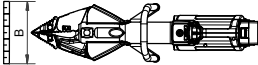
Napaka	Preverjanje	Vzrok	Rešitev
Na batnici uhaja hidravlična tekočina.		Okvarjeno je tesnilo batnice.	Napako naj odpravi pooblaščen prodajalec, s strani podjetja LUKAS usposobljena oseba ali podjetje LUKAS.
		Poškodovan bat.	
Uporaben delovni čas med posameznimi cikli polnjenja je kljub pravilnemu polnjenju krajši od 5 minut.		Polnilna baterija je okvarjena.	Zamenjajte baterijo.

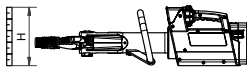



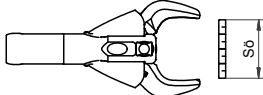
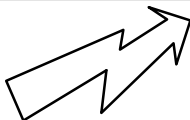

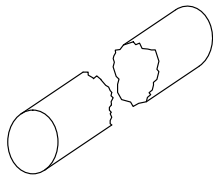
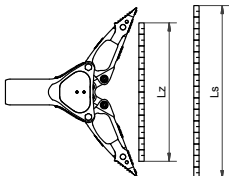
## 8. RAZLAGA PIKTOGRAMOV ZA PREGLEDNICE ZMOGLJIVOSTI

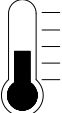
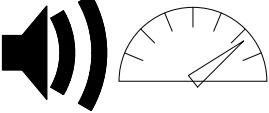
Za vse tehnične podatke veljajo tolerance, zato lahko prihaja do manjših odstopanj med podatki v preglednici in dejanskimi podatki vaše naprave.

### 8.1. TEHNIČNI PODATKI

Tehnične podatke naprav najdete od strani 424 dalje.

Simbol	Opis	Opomba/kratice
	Dolžina	(brez polnilne baterije)
	Dolžina v uvlečenem stanju	→L←
	Dolžina v iztegnjenem stanju	←L→
	Premik	Hg
	Premik bata 1	H1
	Premik bata 2	H2
	Sila bata 1	HSF1
Sila bata 2	HSF2	
	Širina	(brez polnilne baterije)

Simbol	Opis	Opomba/kratice
	Višina	
	Masa	(brez polnilne baterije)
	Masa z baterijo	5 Ah  9 Ah 
	Min. odprtina za rezanje	
	Odprtina za rezanje po EN	
	Maksimalna rezalna sila	(zadnja rezalna točka)
	Nazivna napetost	U
	Najvišji tok pri nazivni obremenitvi	I
	Zaščitni razred	(do 60 minut in pri globini do 3 m)
	Ø okroglega materiala	
	Razred rezanja (EN 13204)	
	Razred rezanja (NFPA 1936)	
	Širina odpiranja	Ls
	Sila razpiranja	HSF/LSF
	Minimalna sila razpiranja	Minimalna Fs (25 mm od konic)
	Maksimalna sila razpiranja	Maksimalna Fs *) Računsko določeno.
	Vlečni premik	Lz
	Vlečna sila	HPF/LPF
	Maksimalna vlečna sila	Maksimalna Fz (s pripadajočim kompletom verig)

Simbol	Opis	Opomba/kratice
	Temperaturno območje obratovanja	TB
	Temperaturno območje skladiščenja	TL
	Raven zvočnega tlaka pri polni obremenitvi	$L_{pAV}$
	Raven zvočne moči pri polni obremenitvi	$L_{wAV}$


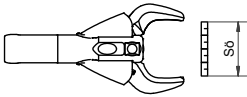
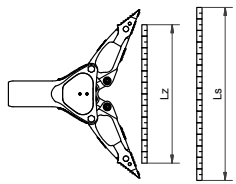
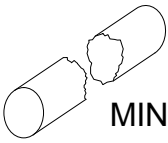
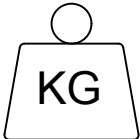
## 8.2. TRESLJAJI/VIBRACIJE

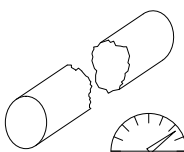





Skupna vrednost tresljajev/vrednost vibracij, katerim so izpostavljeni zgornji udi, je praviloma pod  $2,5 \text{ m/s}^2$ .

Zaradi medsebojnih učinkov med obdelovanimi materiali so lahko kratkotrajno prisotne višje vrednosti.

(Tresljaji/vibracije so izmerjeni po standardu DIN EN ISO 20643.)

## 8.3. ZMOGLJIVOST IZDELKA

Simbol	Opis/opomba
	Tip
	Odprtina naprave za rezanje [mm]
	Sila razpiranja [kN]
	Širina razpiranja [mm]
	Klasifikacija na osnovi minimalne zmogljivosti naprave za rezanje
	Masa [kg] (na eno decimalno mesto)

Simbol	Opis/opomba
	Zmogljivost naprave za rezanje
	Okrogli material
	Ploščati material
	Okrogla cev
	Štirikotna cev
	Pravokotna cev

## 9. PRIBOR

### 9.1. POLNILNE BATERIJE

Z napravami eDRAULIC je dovoljeno uporabljati samo polnilne litij-ionske baterije LUKAS. Upoštevajte ločena navodila za uporabo polnilnih litij-ionskih baterij!

Za uporabo v slani oz. morski vodi lahko pri podjetju Lukas dobite posebne polnilne baterije, primerne za slano vodo.

### 9.2. POLNILNIK ZA POLNILNO BATERIJO

Za polnilne litij-ionske baterije je dovoljeno uporabljati samo polnilnik »eDRAULIC Power Pack Charger«. Upoštevajte ločena navodila za uporabo polnilnika baterij!

### 9.3. NAPAJALNIK

Za naprave eDRAULIC je na voljo napajalnik, s katerim lahko naprave priključite neposredno na električno omrežje. Napajalnik pretvarja izmenično napetost v enosmerno in ga lahko tako uporabljate namesto polnilne baterije. Upoštevajte ločena navodila za uporabo napajalnika!

### 9.4. KOMPLETI VERIG

Pri uporabi razpiral in kombiniranih naprav eDRAULIC in za vlečenje potrebujete komplete verig in vlečni prilagodilnik (glejte razdelek »Vlečenje«). Upoštevajte ločena navodila za uporabo kompletov verig!

### 9.5. KONICE ZA LUPLJENJE

Za lupljenje odprt in pločevini in vozilih so potrebne posebne konice za lupljenje (glejte razdelek »Lupljenje«).

## 9.6. PODALJŠKI

Za reševalne valje R 320 in CR 522 so na voljo trije različni podaljški: 50, 150 in 270 mm.

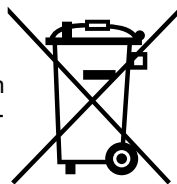
## 10. NASVETI ZA ODSTRANJEVANJE ODPADKOV

Vse embalažne dele in odstranjene dele pravilno odstranite. Električne naprave, pribor in embalažo oddajte v okolju prijazno recikliranje.

Samo za države članice EU:

Električnih naprav ne zavržite med gospodinjske odpadke!

Po evropski Direktivi 2012/19/ES o starih električnih in elektronskih napravah in njeni uvedbi v nacionalno zakonodajo je treba izrabljene električne naprave zbirati ločeno in jih vključiti v okolju prijazno predelavo.



**SADRŽAJ**

1. Uporaba u skladu s namjenom .....	293
2. Sigurnost proizvoda i piktogrami .....	293
3. Konstrukcija uređaja .....	296
4. Rukovanje uređajima .....	297
5. Prikazno i upravljačko polje.....	298
6. Održavanje i njega .....	299
7. Analiza smetnji.....	301
8. Objašnjenje piktograma za tablice performansi .....	303
9. Pribor.....	307
10. Upute u vezi zbrinjavanja .....	307
11. CE .....	420




# 1. UPORABA U SKLADU S NAMJENOM

Opisani proizvod je elektrohidraulički uređaj za spašavanje. Namijenjen je spašavanju osoba ili imovine u slučaju prometnih nesreća, prirodnih katastrofa ili drugih operacija spašavanja.

Smije se koristiti samo zajedno s originalnim priborom tvrtke LUKAS.

Proizvođač ne odgovara za štete nastale uslijed nestručne uporabe. Korisnik sam snosi odgovornost za takvu uporabu.

Lukas uređaji  pogodni su za podvodnu uporabu do dubine od 3 m. Za primjenu u slanoj vodi potrebna je specijalna punjiva baterija za slanu vodu, koja se kod tvrtke Lukas može nabaviti kao pribor.

# 2. SIGURNOST PROIZVODA I PIKTOGRAMI





Kod dizajniranja proizvoda najvažnija je sigurnost rukovatelja. Upute za uporabu k tome pomažu da se proizvodi tvrtke LUKAS koriste na siguran način.










Pored Uputa za uporabu potrebno je obratiti pozornost na općevažne, zakonske i ostale obvezujuće propise u vezi sprečavanja nezgoda i zaštite okoliša te naložiti da se oni poštuju.

Uređajem smiju rukovati samo osposobljene, sigurnosno-tehnički kvalificirane osobe jer u protivnom postoji opasnost od ozljeda.

Svim korisnicima savjetujemo da prije uporabe uređaja pažljivo pročitaju Upute za uporabu. Svih se uputa treba pridržavati bez ograničenja.

Također preporučujemo da Vas kvalificirani instruktor uputi u uporabu proizvoda.

	Obratite pozornost na Upute za uporabu litij-ionskih punjivih baterija i punjača! Njih možete naći na: <a href="https://akkupower.info/ewxt-saftysheet.pdf">https://akkupower.info/ewxt-saftysheet.pdf</a>
	Kućište punjive baterije ne smije se oštetiti ili izložiti mehaničkim opterećenjima jer to može oštetiti ćelije u unutrašnjosti. Oštećene punjive baterije ne smiju se više koristiti.
	Punjiva baterija ne smije se potpuno isprazniti.
	Punjiva baterija ne smije se kratko spojiti.
	Punjivu bateriju u punjač umetnite samo ako je suha; vlažne punjive baterije najprije osušite.
	Ako punjiva baterija pokazuje neki kôd pogreške, obratite pozornost na i slijedite upute iz zasebnih uputa za punjivu bateriju.
	Obratite pozornost na upute za rukovanje za pribor!
	Uvjerite se da se pribor koristi uz maks. radni tlak uređaja za spašavanje.
	
	Nikada nemojte raditi u stanju premorenosti ili opijenosti!
	Uređaj koristite isključivo na način opisan u poglavlju „Uporaba u skladu s namjenom”.

	Pazite da se dijelovi tijela ili odjeća ne dospiju između pokretnih dijelova uređaja.
	Uređaj dotičite samo za ručke ili kućište; klipnjače cilindara za spašavanje ne smiju se doticati!
	Zabranjen je rad pod teretima ako se oni podupiru isključivo hidrauličkim ili elektrohidrauličkim uređajima. Ako je taj posao neophodan, dodatno su potrebni mehanički podupirači dovoljne nosivosti.
	Nosite zaštitnu kacigu!
	Nosite štitnik za lice!
	Nosite zaštitnu odjeću! Za zaštitu od vrućih i hladnih radnih okruženja te za zaštitu od ozljeda uslijed oštih rubova.
	Nosite zaštitne rukavice!
	Nosite zaštitnu obuću!
	Ako trebate raditi pri glasnoj okolnoj buci, nosite sredstva za zaštitu sluha; glasnoća samog uređaja ne zahtijeva nikakva sredstva za zaštitu sluha.
	Prije i nakon uporabe provjerite uređaj u pogledu vidljivih nedostataka ili šteta. Ventil sa zvjezdastom ručkom uvijek se sam mora vratiti u središnji položaj.
	Odmah dojavite promjene (uključujući ponašanje u pogonu)! Po potrebi odmah zaustavite uređaj i osigurajte ga!



Na uređaju nemojte poduzimati nikakve izmjene (dogradnje ili preinake) bez odobrenja tvrtke LUKAS.

Sve sigurnosne upute uz uređaj ili na uređaju moraju biti na broju i u čitljivom stanju.

Suzdržite se od bilo kakvog načina rada koji umanjuju sigurnost i stabilnost uređaja.

Sigurnosni uređaji nipošto se ne smiju stavljati van snage!

Prije uključivanja/stavljanja u pogon i tijekom pogona potrebno je osigurati da pogon stroja ne ugrožava nikoga.

Popravke smije izvoditi samo kvalificirani servisni tehničar.

Smije se koristiti samo originalni pribor i rezervni dijelovi tvrtke LUKAS.

Pri radu s uređajima vodite računa o tome da se materijal može odvojiti, otrgnuti ili odlomiti te uslijed toga pasti ili biti odbačen.

Pridržavajte se svih rokova za periodične preglede i inspekcije kako je opisano u poglavlju Održavanje i njega.

eDRAULIC uređaji i punjive baterije prikladne su za podvodne primjene do dubine od 3 m i u trajanju do 60 minuta. U slanoj i u morskoj vodi potrebno je koristiti specijalnu punjivu bateriju za pogon u slanoj vodi.

U slučaju gutanja ili udisanja hidrauličke tekućine mogu ugroziti zdravlje. Valja izbjegavati izravni dodir s kožom. Pri rukovanju s hidrauličkim tekućinama vodite računa o tome da one mogu negativno utjecati na biološke sustave.

Pomični sigurnosni svornjaci, npr. za brzozamijenjive vrhove, uvijek moraju biti potpuno umetnuti i blokirani.

Pri korištenju kompleta lanaca provjerite jesu li lanci u pravoj liniji i nema li čvorova u lancu.







Pri radu u blizini komponenti koje provode napon potrebno je izbjegavati preskoke visokog napona i prijelaze struje na uređaj.

Spriječite elektrostatičko nabijanje uređaja.



Uređaji LUKAS eDRAULIC nisu protueksplozijski zaštićeni! Zabranjena je uporaba u prostorima ugroženima eksplozivnom atmosferom.

	Pazite da tijekom rada s uređajem ili njegovog transporta ne zapnete o kablove i spotaknete se.
	Pobrinite se za dovoljnu rasvjetu na mjestu primjene kao i na putu do tamo.
	Punjivu bateriju u punjač umetnite samo ako je suha; vlažne punjive baterije najprije osušite.
	Ove Upute za uporabu uvijek čuvajte nadohvat ruke na mjestu primjene u blizini uređaja.
	eDRAULIC uređaji posjeduju stupanj zaštite IP58. Oni se mogu primjenjivati do 60 minuta i do dubine od 3 m ispod vode.
	Tijekom rada i skladištenja uređaja potrebno je osigurati se da funkcija i sigurnost ne budu narušeni djelovanjem visoke temperature ili da se uređaj ne ošteti. Obratite pozornost na temperaturne granice za pogon i skladištenje uređaja. Imajte na umu da se uređaj nakon dulje uporabe može zagrijati.
	Prije transporta uvijek provjerite jesu li uređaj, punjive baterije i pribor sigurno smješteni.
	Sve demontirane dijelove, hidrauličke tekućine i ambalažne materijale zbrinite na propisan način.

### 3. KONSTRUKCIJA UREĐAJA

#### Stranica 2

- 1 Prikaz uređaja (slika M)
- 2 Ventil sa zvjezdastom ručkom
- 3 Punjiva baterija
- 4 Alat
- 5 Zamjenjivi vrhovi
- 6 Otvor za izvlačenje

## 4. RUKOVANJE UREĐAJIMA

### 4.1. UMETANJE PUNJIVE BATERIJE

Punjivu bateriju gurnite odozgo u odjeljak za punjivu bateriju dok se ne aretira (slika A).

### 4.2. VAĐENJE PUNJIVE BATERIJE

Pritisnite deblokiranje i izvadite punjivu bateriju (slika B).

### 4.3. PROVJERA RAZINE BATERIJE

Pritisnite gumb za provjeru na punjivoj bateriji (slika C). Obratite pozornost i na zasebne upute za uporabu punjive baterije.

### 4.4. FUNKCIJA DŽEPNE SVJETILJKE PUNJIVE BATERIJE

Kako biste uključili džepnu svjetiljku, dvaput uzastopno pritisnite gumb za provjeru na punjivoj bateriji (slika C). Kako biste je isključili, ponovno pritisnite gumb za provjeru.

### 4.5. UKLJUČIVANJE I ISKLJUČIVANJE

Za uključivanje aktivirajte glavnu sklopku (slika M; br. 1). Spremnost za pogon naznačuje se plavo osvijetljenom glavnom sklopkom i rasvjetom radnog prostora. Radi isključivanja glavnu je sklopku potrebno aktivirati 0,5-1 sekundi.

### 4.6. RUKOVANJE VENTILOM SA ZVJEZDASTOM RUČKOM

Radno kretanje aktivira se zakretanjem ventila sa zvjezdastom ručkom (slika D). Svaki je uređaj za spašavanje opremljen zaustavnom funkcijom prstena. Nakon otpuštanja zvjezdaste ručke on se automatski vraća u središnji položaj. Funkcija zadržavanja opterećenja tada se daje odmah.

#### 4.6.1. REZANJE

Zakrenite ventil sa zvjezdastom ručkom u smjeru zatvaranja (slika E).

Rezač postavite što pravilnije pod pravim kutom na materijal za rezanje (slika F), režite blizu točke okretanja noža (slika G).

#### 4.6.2. RAZUPIRANJE

Zakrenite ventil sa zvjezdastom ručkom u smjeru otvaranja (slika H).

Povećajte mali utor na početku, a zatim umetnite vrh razupore što je moguće dublje u otvor, nemojte širiti aluminijskim krakovima (slika J).

#### 4.6.3. VUČENJE

Pričvrstite napravu za vučenje u provrtu za vučenje (stranica 2; slika I; broj 6) ili na vrhovima razupore. Aktivirajte ventil sa zvjezdastom ručkom u smjeru zatvaranja (slika E).

U vezi s time obratite pozornost na zasebne Upute za uporabu naprave za vučenje.

#### 4.6.4. GNJEČENJE

Krakovima razupore (slika K) gnječite samo u području gnječenja i pomoću ploča za gnječenje. Aktivirajte ventil sa zvjezdastom ručkom u smjeru zatvaranja (slika E).

#### 4.6.5. LJUŠTENJE LIMA

Za ljuštenje lima potrebni su specijalni vrhovi za ljuštenje (slika L). Aktivirajte ventil sa zvjezdastom ručkom u smjeru otvaranja. (slika H).

#### 4.6.6. PRITISKANJE

Postavite cilindar za spašavanje između predmeta koji treba pritisnuti i aktivirajte ventil sa zvjezdastom ručkom u smjeru izvlačenja (slika H).

#### 4.6.7. PODIZANJE

Zakrenite zvjezdastu ručku u smjeru otvaranja (slika H).

Prilikom podizanja vozila ili drugih pomičnih tereta vodite računa o tome da je teret osiguran od klizanja i da su vrhovi razupore postavljeni ispod tereta dovoljno daleko da spriječe skliznuće. Tijekom podizanja stalno promatrajte teret i poduprite ga.

### 4.7. ZAMJENA VRHOVA (SAMO SC I SP)

Zamjenjivi vrhovi povezani s krakovima uređaja svornjacima.

Svornjake je radi zamjene potrebno potpuno utisnuti i nakon toga ponovno potpuno blokirati. (Stranica 2; slika I; brojevi 5+6)

### 4.8. MONTAŽA PRODUŽETAKA (R 320 I CR 522)

Pomoću različitih produžetaka cilindar za spašavanje može se prilagoditi odgovarajućoj situaciji intervencije. U tu je svrhu moguće demontirati stražnju kandžu bez uporabe alata i nataknuti odgovarajući produžetak (slika O). Vodite računa o tome da zamjenjivi dijelovi uvijek budu potpuno utaknuti.

### 4.9. AUTOMATSKO ISKLJUČIVANJE

Ako se uređajem za spašavanje ne rukuje 60 minuta, on se automatski isključuje.

### 4.10. DEMONTAŽA / STAVALJANJE U MIROVANJE NAKON POGONA

Po završetku radova potrebno je zatvoriti krakove uređaja sve do nekoliko milimetara razmaka između vrhova, odn. klip cilindra potrebno je uvući i ponovno izvući na nekoliko milimetara. Tako će cijeli uređaj biti hidraulički i mehanički opušten. Učvrstite uređaj u prikladnim držačima za transport i skladištenje.

## 5. PRIKAZNO I UPRAVLJAČKO POLJE

### 5.1. GLAVNA SKLOPKA (SLIKA M; BR. 1)

Kod uređaja za rezanje i kombiniranih uređaja glavna sklopka sadrži prikaz za nadzor reznog kuta (slika F). Ako se uređaj tijekom postupka rezanja zakrene udesno ili ulijevo za neki kut koji je kritičan za stabilnost noževa, plavi prsten mijenja svoju boju u crvenu. Pozor! Ispitajte možete li postupak rezanja privesti kraju bez opasnost ili morate započeti iznova na objektu koji se reže.

### 5.2. PRIKAZ PUNJIVE BATERIJE (SLIKA M; BR. 2)

Prikaz punjive baterije prikazuje aktualni kapacitet punjive baterije.

### 5.3. PRIKAZ SNAGE (SLIKA M; BR. 3)

Skala prikaza snage naznačuje područje tlaka u kojemu se uređaj nalazi tijekom rada i pruža informaciju o preostalom kapacitetu.

### 5.4. KONTROLNA ŽARULJICA ZA FUNKCIJU TURBO (SLIKA M; BR. 4)

Zvezdasta ručka može se otkloniti za 20° u svakom smjeru; pri otklonu od 15° nadalje aktivira se funkcija Turbo i uređaj se pomiče brže.

Funkcija Turbo na raspolaganju je samo u niskotlačnom području.

### 5.5. KONTROLNA ŽARULJICA ZA PUNJIVU BATERIJU ZA SLANU VODU (SLIKA M; BR. 5)

Kontrolna žaruljica naznačuje je li u uređaj postavljena punjiva baterija za slanu vodu.

### 5.6. UPOZORAVAJUĆA ŽARULJICA ZA TEMPERATURU ELEKTRONIKE (SLIKA M; BR. 6)

Uređaj samostalno nadzire temperaturu elektronike i ovdje daje upozorenje kad temperatura dođe u neko kritično područje. Pri povišenoj temperaturi elektronike više nije na raspolaganju modus Turbo.

Osim toga, uređaj nadzire temperaturu punjive baterije i pri temperaturi ćelija nižoj od -10 °C smanjuje broj okretaja radi zagrijavanja punjive baterije. Čim je punjiva baterija dovoljno topla, sve su funkcije ponovno su na raspolaganju u normalnoj brzini.

### 5.7. OSVIJETLJENI PRIKAZI SMJERA (SLIKA M; BR. 7)

Ovisno o smjeru otklona zvezdaste ručke, uređaj u prikaznom polju prikazuje smjer gibanja.

## 6. ODRŽAVANJE I NJEGA

### 6.1. OPĆE ODRŽAVANJE

Nakon svake uporabe potrebno je izvršiti vizualnu provjeru. Nakon svake uporabe potrebno je kontrolirati podmazanost pokretnih dijelova i svornjaka i po potrebi ih naknadno namastiti odobrenom mašću. Isto tako, zakretni moment središnjeg vijaka mora se provjeriti kod alata za rezanje i kombiniranih alata, molimo pogledajte informacije na popisima rezervnih dijelova.

Zaprljanja valja ukloniti vlažnom krpom. Uređaj za spašavanje ne smije doći u dodir s kiselinama ili lužinama. Ako je to neizbježno, odmah potom očistite uređaj.

Jedanput godišnje valja obaviti godišnji pregled uređaja, što je potrebno dokumentirati. Ovaj godišnji pregled mora izvršiti stručna osoba. Svake tri godine ili u slučaju dvojbe u pogledu sigurnosti potrebno je provesti funkcionalno ispitivanje ili ispitivanje pod opterećenjem. Smiju se koristiti samo ispitna sredstva koje je odobrila tvrtka LUKAS. Molimo Vas da u vezi s time obratite pozornost na relevantne nacionalne i međunarodne propise koji se odnose na intervale održavanja uređaja za spašavanje.

## 6.2. ODRŽAVANJE NAKON UPORABE POD VODOM

- Izvadite bateriju nakon uporabe. Isperite uređaj i bateriju više puta svježom, čistom vodom. Potpuno uronite uređaj kako biste kućište ispunili čistom vodom. Izvadite uređaj i ostavite ga da se potpuno ocjedi. Ovisno o vrsti vode (blato, mulj, alge, slana voda itd.) u kojoj se uređaj koristio, ponovite korake još 2-5 puta.
- Kako biste uklonili prljavštinu i naslage, uređaj i punjivu bateriju obrišite čistom, nezaprašenom i vlažnom krpom.
- Izvršite provjeru funkcije.
- Pustite uređaj da se suši na dobro ventiliranom mjestu pri sobnoj temperaturi. Preporučuje se vrijeme sušenja od 36-48 sati, tijekom kojega je uređaj u potpunosti spreman za primjenu.  
Obratite pozornost na upute za uporabu punjive baterije.
- Podmažite sve izložene čelične dijelove (oštrice škara, pritisni dio itd.) sredstvom za zaštitu od korozije. Kontakti u pretincu za punjivu bateriju ne smiju se podmazivati.

## 6.3. NAKNADNO BRUŠENJE NOŽEVA

Smije se ukloniti i izgladiti samo eventualno prisutan srh u području brušenja (slika N)! Izbijeni dijelovi ili duboke pukotine više se ne mogu naknadno brusiti. U tim slučajevima noževa valja zamijeniti.

### Potrebni alati:

1. Uređaj za napinjanje (npr. škripac) sa zaštitnim čeljustima
2. Brusilica (npr. kutna ili tračna brusilica) sa sredstvom za brušenje s granulacijom od oko 80. U slučaju manjeg srha dovoljna je dijamantna turpija.

### Postupak:

1. Čvrsto pritegnite nož u steznoj napravi tako da se više ne može pomicati, ali da područje brušenja (slika P) ostane slobodno.
2. Srh u području brušenja oprezno uklonite brusilicom (slika P).

## 6.4. POPRAVAK

Popravke smije izvoditi samo tvrtka LUKAS ili osoba koju je osposobila tvrtka LUKAS. U vezi s time obratite pozornost na upute u popisima rezervnih dijelova.

## 6.5. PUNJIVE BATERIJE

Ako se uređaji ne koriste dulje vrijeme, preporučujemo da nakon 30 dana 5 puta pokrenete uređaj s odgovarajućom punjivom baterijom. Punjivu bateriju nakon toga ponovno potpuno napunite.

Time se podržava optimalno funkcioniranje i raspoloživost punjivih baterija i uređaja.



## 7. ANALIZA SMETNJI

Pogreška	Kontrola	Uzrok	Uklanjanje
Nakon aktiviranja zvjezdaste ručke motor se ne pokreće	Glavna sklopka nije osvijetljena iako nije bila isključena	Uređaj nije korišten tijekom 60 minuta i automatski se isključio	Ponovo uključite uređaj pomoću glavne sklopke
		Ispražnjena punjiva baterija	Napunite punjivu bateriju ili koristite neku drugu punjivu bateriju.
		Neispravna punjiva baterija	Zamijenite punjivu bateriju
	Treperi plavi prsten na glavnoj sklopki	Postoji kvar na elektronici	Uklanjanje pogreške od strane ovlaštenog distributera, osoblja koje je posebno obučila tvrtka LUKAS ili izravno od strane tvrtke LUKAS
Motor stalno radi	Zvjezdasti prsten u srednjem je položaju, uređaj se ne pomiče, glavna sklopka svijetli ili treperi?	Pogreška u elektronici	Isključite uređaj na glavnoj sklopki. Izvadite punjivu bateriju. Uklanjanje pogreške od strane ovlaštenog distributera, osoblja koje je posebno obučila tvrtka LUKAS ili izravno od strane tvrtke LUKAS
Uređaj za spašavanje pri aktiviranju se pomiče u naglim trzajevima		Zrak u hidrauličkom sustavu	Uklanjanje pogreške od strane ovlaštenog distributera, osoblja koje je posebno obučila tvrtka LUKAS ili izravno od strane tvrtke LUKAS

Pogreška	Kontrola	Uzrok	Uklanjanje
Uređaj za spašavanje pri aktiviranju se pomiče sporo	Temperatura uređaja i punjive baterije niža je od -10 °C	Niska okolna temperatura	Normalno koristite uređaj; on se zagrijava pri korištenju
	Provjerite prikaz stanja napunjenosti.	Punjiva baterija gotovo je ispražnjena	Napunite punjivu bateriju ili koristite neku drugu punjivu bateriju
Funkcija Turbo nije na raspolaganju	Preniska okolna temperatura		Normalno koristite uređaj; on se zagrijava pri korištenju
		Postignut je tlak prebacivanja	Izvršite kretanje bez funkcije Turbo
	Svijetli upozoravajuća žaruljica za temperaturu elektronike	Previsoka temperatura elektronike	Izvršite kretanje bez funkcije Turbo
Klipovi cilindara ne pomiču pri aktiviranju	Je li punjiva baterija potpuno napunjena? Svijetli li glavna sklopka?	Ispražnjena punjiva baterija	Napunite punjivu bateriju
		Neispravna punjiva baterija	Zamijenite punjivu bateriju
		Uređaj je neispravan	Uklanjanje pogreške od strane ovlaštenog distributera, osoblja koje je posebno obučila tvrtka LUKAS ili izravno od strane tvrtke LUKAS
Uređaj ne primjenjuje navedenu silu		Uređaj je neispravan	Uklanjanje pogreške od strane ovlaštenog distributera, osoblja koje je posebno obučila tvrtka LUKAS ili izravno od strane tvrtke LUKAS

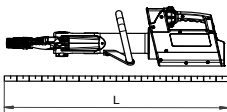
Pogreška	Kontrola	Uzrok	Uklanjanje
Nakon otpuštanja zvjezdasta se ručka ne vraća u središnji položaj	Kučiče oštećeno ili teška pokretljivost kod zakretanja zvjezdaste ručke?	Oštećenje torzijske opruge za povrat.	Uklanjanje pogreške od strane ovlaštenog distributera, osoblja koje je posebno obučila tvrtka LUKAS ili izravno od strane tvrtke LUKAS
		Zaprljanje ventila ili zvjezdaste ručke	
		Ventil je neispravan	
		Ostala mehanička oštećenja (npr. zvjezdastog prstena)	
Izlaženje hidrauličke tekućine na klipnjači		Slomljena brtva klipnjače	Uklanjanje pogreške od strane ovlaštenog distributera, osoblja koje je posebno obučila tvrtka LUKAS ili izravno od strane tvrtke LUKAS
		Oštećen klip	
Korisno radno vrijeme između pojedinih ciklusa punjenja, unatoč propisanom punjenju, kraće je od 5 minuta		Neispravna punjiva baterija	Zamijenite punjivu bateriju

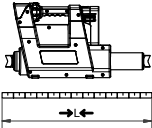
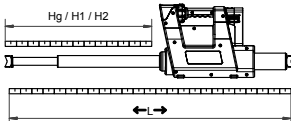
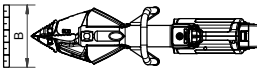
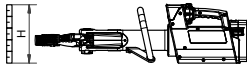
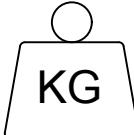


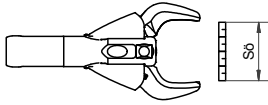
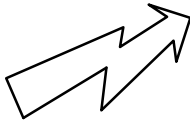

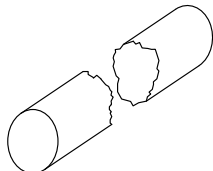
## 8. OBJAŠNENJE PIKTOGRAMA ZA TABLICE PERFORMANSI

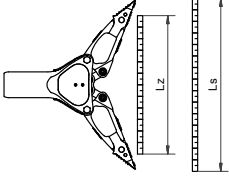

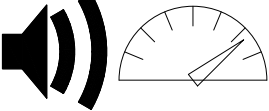
Svi tehnički podaci podliježu dopuštenim odstupanjima pa stoga mogu postojati male razlike između podataka navedenih u tablici i podataka Vašeg uređaja.

### 8.1. TEHNIČKI PODACI

Tehničke podatke uređaja možete pronaći počevši od stranice 424.

Simbol	Opis	Primjedba / kratica
	Duljina	(bez punjive baterije)

Simbol	Opis	Primjedba / kratica
	Duljina u uvučenom stanju	→L←
	Duljina u izvučenom stanju	←L→
	Hod	Hg
	Hod klipa 1	H1
	Hod klipa 2	H2
	Sila klipa 1	HSF1
	Sila klipa 2	HSF2
	Širina	(bez punjive baterije)
	Visina	
	Težina	(bez punjive baterije)
	Težina s punjivom baterijom	5 Ah  9 Ah 
	min. otvor za rezanje	
	Otvor za rezanje prema EN	
	maks. sila rezanja	(stražnja točka rezanja)
	Nazivni napon	U
	Potrošnja pri nazivnom opterećenju	I
	Klasa zaštite	(do 60 minuta i do dubine od 3 metra)
	Ø Okrugli materijal	
	Klasa rezanja (EN 13204)	
	Klasa rezanja (NFPA 1936)	

Simbol	Opis	Primjedba / kratica
	Širina otvora	Ls
	Širenje	HSF/LSF
	min. širenje	min. Fs (25 mm dalje od vrha)
	maks. širenje	maks. Fs ) izračunato
	Putanja	Lz
	Izvlačenje	HPF/LPF
	maks. vuča	maks. Fz (uz pripadajući komplet lanaca)
	Temperaturno područje pogona	TB
	Temperaturno područje skladištenja	TL
	Razina zvučnog tlaka pod potpunim opterećenjem	$L_{pAV}$
	Razina zvučne snage pri punom opterećenju	$L_{wAV}$


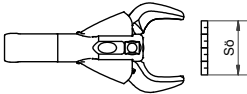
## 8.2. OSCILACIJE / VIBRACIJE

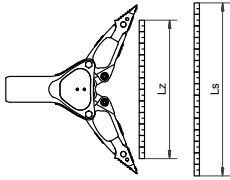
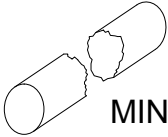
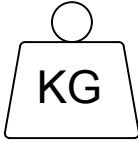
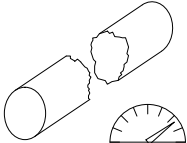





Ukupna vrijednost oscilacija/vibracija kojoj su izloženi gornji ekstremiteti u pravilu je manja od  $2,5 \text{ m/s}^2$ .

Međutim, uslijed interakcija s materijalima koji se obrađuju mogu se nakratko pojaviti i veće vrijednosti.

(Vibracije su utvrđene na temelju norme DIN EN ISO 20643.)

## 8.3. PERFORMANSE PROIZVODA

Simbol	Opis / napomena
	Tip
	Otvor rezača [mm]

Simbol	Opis / napomena
	Širenje razupore [kN]
	Širina širenja [mm]
	Razvrstavanje na temelju minimalne učinkovitosti rezača
	Masa [kg] (točno na jedno decimalno mjesto)
	Učinkovitost rezača
	Okrugli puni materijal
	Plosnati materijal
	Okrugla cijev
	Četvrtasta cijev
	Pravokutna cijev

## 9. PRIBOR

### 9.1. PUNJIVE BATERIJE

Za pogon eDRAULIC uređaja koristite isključivo litij-ionske baterije tvrtke LUKAS. Obratite pozornost na zasebne upute za uporabu litij-ionskih punjivih baterija!

Za korištenje u slanoj ili morskoj vodi može se nabaviti specijalna punjiva baterija za slanu vodu.

### 9.2. PUNJAČ ZA PUNJIVE BATERIJE

Za litij-ionske punjive baterije smije se koristiti isključivo punjač „eDRAULIC Power Pack Charger”. Obratite pozornost na zasebne upute za upotrebu punjača.

### 9.3. MREŽNI ADAPTER

Za eDRAULIC uređaje postoji mrežni adapter koji omogućava izravno spajanje uređaja na električnu mrežu. Mrežni adapter pretvara izmjenični u istosmjerni napon pa se stoga može koristiti umjesto punjivih baterija. Obratite pozornost na zasebne upute za upotrebu mrežnog adaptera.

### 9.4. KOMPLETI LANACA

Za izvođenje postupaka vučenja pomoću eDRAULIC razupora i kombiniranih uređaja potrebni su kompleti lanaca i vučni adapter (pogledajte poglavlje „Vučenje”). Obratite pažnju na odvojene upute za uporabu kompleta lanaca.

### 9.5. VRHOVI ZA LJUŠTENJE LIMA

Kako bi se pomoću eDRAULIC razupora ljuštenjem lima mogli napraviti otvori u limenim dijelovima i vozilima, potrebni su specijalni vrhovi za ljuštenje (pogledajte poglavlje „Ljuštenje”).

### 9.6. PRODUŽECI

Za cilindar za spašavanje R 320 i CR 522 mogu se nabaviti tri različita produžetka: od 50, 150 i 270 mm.

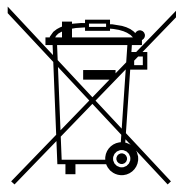
## 10. UPUTE U VEZI ZBRINJAVANJA

Molimo Vas da sve ambalažne materijale i demontirane dijelove zbrinete na propisan način. Električne uređaje, pribor i ambalažu treba predati na ekološki prihvatljivo recikliranje.

Samo za zemlje EU-a:

Ne bacajte električne uređaje u kućanski otpad!

U skladu s Direktivom 2012/19/EZ o otpadnoj električnoj i električnoj opremi i njezinoj provedbi u nacionalnom zakonodavstvu, električni uređaji koji više nisu uporabljivi moraju se prikupljati odvojeno i predati na ekološki prihvatljivo recikliranje.



## SISU

1. Nõuetekohane kasutamine .....	309
2. Tooteohutus ja piktogrammide .....	309
3. Seadmete ehitus .....	312
4. Seadmete kasutamine .....	313
5. Kuvar ja juhtpaneel .....	314
6. Hooldus ja korrashoid .....	315
7. Tõrkeanalüüs .....	317
8. Piktogrammide selgitus jõudlustabelite jaoks.....	319
9. Lisavarustus.....	322
10. Kõrvaldamisjuhised .....	323
11. CE .....	420




# 1. NÕUETEKOHANE KASUTAMINE

Kirjeldatava toote näol on tegu elektrohüdraulilise päästevahendiga. See on mõeldud isikute või esemete päästmiseks avariide, looduskatastroofide või muude päästmisolukordade korral.

Seda võib kasutada ainult koos LUKASe originaalvarustusega.

Tootja ei vastuta kahjude eest, mis on tingitud ebaõigest kasutamisest. Sellise kasutamise eest vastutab ainuisikuliselt kasutaja.

Lukas -seadmed on ette nähtud kuni 3 m sügavusel vee all kasutamiseks. Soolases vees kasutamiseks on vajalik spetsiaalne soolase vee aku, mille saab hankida Lukaselt.

# 2. TOOTEOHUTUS JA PIKTOGRAMMID




Kasutaja ohutus on tootedisaini tähtsaim aspekt. Peale selle aitab kasutusjuhendi järgimine LUKASe tooteid ohutult kasutada.

Lisaks kasutusjuhendile tuleb lugeda ja järgida kõiki üldkehtivaid, seaduslikke ja muid kohustuslikke õnnetuste ennetamise ning keskkonnakaitse eeskirju.

Seadet tohivad kasutada ainult asjakohaselt koolitatud ja ohutustehnilise haridusega isikud, sest muidu tekib vigastusoht.

Juhime kõigi kasutajate tähelepanu sellele, et nad loeksid enne seadme kasutamist kasutusjuhendi hoolikalt läbi. Kõiki kasutusjuhendis olevaid korraldusi tuleb eranditult järgida.

Soovitame teil lasta end kvalifitseeritud koolitajal toote kasutamises instrueerida.

	Järgige liitumioonakude ja laadimisseadmete kasutusjuhendit! Selle leiate veebilehelt: <a href="https://akkupower.info/ewxt-safty-sheet.pdf">https://akkupower.info/ewxt-safty-sheet.pdf</a>
	Aku korpust ei tohi kahjustada ega mehaaniliselt koormata, see võib kahjustada aku sees olevaid elemente. Kahjustatud akusid ei tohi kasutada.
	Akul ei tohi lasta täiesti tühjaks saada.
	Akut ei tohi lühistada.
	Pistke aku laadimisseadmesse ainult siis, kui see on kuiv; niisked akud tuleb esmalt kuivatada.
	Kui aku näitab veakoodi, järgige aku kasutusjuhendis toodud juhiseid.
	Järgige lisavarustuse kasutusjuhiseid!
	Jälgige, et kasutatav lisavarustus sobib päästevahendi maksimaalse tööõhuga!
	Ärge mitte kunagi töötage üleväsinud ega ebakaines seisundis!
	Kasutage seadet üksnes peatükis „Nõuetekohane kasutamine“ kirjeldatud viisil.

	<p>Jälgige, et kehaosad ega riided ei jääks liikuvate seadmeosade vahele.</p>
	<p>Puudutage seadet üksnes selle käepidemete või korpuse kaudu; päästesilindri kolviversi ei tohi puudutada.</p>
	<p>Kandke kaitsekiivrit!</p>
	<p>Kandke näomaski!</p>
	<p>Kandke kaitserõivaid! Kaitseks kuuma ja külma töökeskkonna ning teravatest servadest tulenevate vigastuste eest.</p>
	<p>Kandke kaitsekindaid!</p>
	<p>Kandke turvajalanõusid!</p>
	<p>Kandke kuulmekaitset, kui peate töötama lärmakas töökeskkonnas; seadme helitugevuse tarbeks pole kuulmekaitse vajalik.</p>
	<p>Kontrollige seadet enne ja pärast kasutamist nähtavate puuduste või kahjustuste osas. Tähtkäepide-klapp peab igal ajal ise keskasendisse tagasi lülituma.</p> <p>Teavitage (ka toimimisega seotud) muutustest otsekohe! Vajaduse korral seisake ja kindlustage seade otsekohe ohutuks.</p>



Ärge tehke seadmel ilma ettevõtte LUKAS heakskiiduta mingeid muudatusi (juurde- või ümberehitusi).

Kõik seadmel olevad ohutusjuhised tuleb hoida terved ja loetavad.

Keelatud on mis tahes töömeetod, mis kahjustab seadme ohutust ja stabiilsust!

Ohutusseadmeid ei tohi mingil juhul välja lülitada!

Enne seadme sisselülitamist/käivitamist ja selle kasutamise ajal tuleb veenduda kõikide isikute ohutuses.

Remonttöid võib teha ainult väljaõppinud hoolduspersonal.

Kasutada võib ainult LUKASe originaalisavarustust ja -varuosi.

Pöörake seadmetega töötamisel tähelepanu sellele, et materjal võib maha kooruda, rebeneda või ära murduda ning seetõttu maha kukkuda või minema paiskuda.

Pidage kinni kõigist regulaarsete kontrollide ja ülevaatuste tähtaegadest, nagu kirjeldatud peatükis Hooldus ja korrashoid.

eDRAULIC-seadmed ja akud sobivad kasutamiseks vee all kuni 3 m sügavusel ja kuni 60 minutit. Soolases ja merevees kasutamisel peab kasutama soolase vee jaoks sobivat akut.

Hüdraulikavedelikud võivad kahjustada tervist, kui need alla neelata või sisse hingata. Vältige otsest kontakti nahaga. Hüdraulikavedelikuga ümberkäimisel tuleb arvestada seda, et neil võib olla negatiivne mõju bioloogilistele süsteemidele.

Liikuvad lukustuspoldid, nt kiirvahetusotsakud, tuleb täielikult sisestada ja lukustada.

Pöörake ketikomplektide kasutamisel tähelepanu sellele, et ketid on paigaldatud otse ning sõlmedeta.







Kui töotate pingestatud detailide ja juhtmete lähedal tuleb vältida vooluülekannet ning kõrgepinge ülelööke seadmele.

Vältige seadme elektrostaatilist laadimist.



LUKASe eDRAULIC-seadmed ei ole plahvatuskindlad! Kasutamine plahvatusohtlikes kohtades on keelatud.

	<p>Jälgige, et te seadmega töötamise või selle transportimise ajal ei jääks kinni ega komistaks kaablisilmustesse.</p>
	<p>Hoolitsege selle eest, et kasutuskoht ja tee sinna oleks piisavalt valgustatud.</p>
	<p>Hoidke see kasutusjuhend alati seadme kasutuskohas käepärast.</p>
	<p>eDRAULIC-seadmete kaitseklass on IP58. Neid saab kasutada kuni 60 minutit ning vee all kuni 3 m sügavusel.</p>
	<p>Seadmega töötamisel ja selle hoiustamisel tuleb hoolitseda selle eest, et talitlust ja ohutust ei mõjutaks temperatuur ning seade ei saaks kahjustada. Pidage silmas seadme töötamiseks ja hoiustamiseks ettenähtud temperatuuride vahemikku. Arvestage sellega, et seade võib pikaajalise kasutamise korral soojeneda.</p>
	<p>Kontrollige alati enne transportimist, kas seade, aku ja lisatarvikud on paigutatud ohutult.</p>
	<p>Utiliseerige kõik koost lahti võetud osad, hüdrovedelikud, samuti pakkimismaterjal nõuetele vastavalt.</p>

### 3. SEADMETE EHITUS

#### lk 2

- 1 Seadme näidik (joon. M)
- 2 Tähtkäepide-klapp
- 3 Aku
- 4 Tööriist
- 5 Vahetatavad otsakud
- 6 Tõmbeava

## 4. SEADMETE KASUTAMINE

### 4.1. AKU SISSEPANEMINE

Lükake aku üleval poolt akupesasse kuni see lukustub (joon. A.).

### 4.2. ALU VÄLJAVÕTMINE

Vabastage lukustus ja võtke aku välja (joon. B.).

### 4.3. AKU LAETUSASTME PÄRING

Vajutage aku päringunuppu (joon. C.) Järgige ka akude spetsiaalset kasutusjuhendit.

### 4.4. AKU TASKULAMBIFUNKTSIOON

Taskulambi sisselülitamiseks vajutage akul olevat päringunuppu lühidalt üksteise järel kaks korda (joon. C.). Väljalülitamiseks vajutage päringunuppu uuesti.

### 4.5. SISSE- JA VÄLJALÜLITAMINE

Sisselülitamiseks vajutage pealüliti (joon. M, nr 1). Töövalmidust näitavad pealüliti sinine märgutuli ja tööpiirkonna valgustus. Väljalülitamiseks tuleb pealüliti all hoida 0,5-1 sekundit.

### 4.6. TÄHTKÄEPIDEME RAKENDAMINE

Tööliikumine aktiveeritakse tähtkäepide-klapi pööramisega (joon. D.). Iga pääste-seade on varustatud automaatse väljalülitamise funktsiooniga. Pärast tähtkäepi-deme lahtilaskmist naaseb see automaatselt tagasi keskmisesse asendisse. Seejärel aktiveeritakse kohe koorma hoidmise funktsioon.

#### 4.6.1. LÕIKAMINE

Pöörake tähtkäepide-klappi sulgemise suunas (joon. E.).

Paigutage lõikeseade võimalikult risti lõikematerjali suhtes (joon. F.), lõigake tera-de pöördepunkti lähedalt (joon. G.).

#### 4.6.2. HARALIAJAMINE

Pöörake tähtkäepide-klappi avamise suunas (joon. H.).

Kõigepealt suurendage väikest pilu, seejärel asetage haaratsi ots võimalikult sügavale pilusse. Ärge lõigake alumiiniumhaaratsitega (joon. J.).

#### 4.6.3. TÕMBAMINE

Kinnitage tõmbamisseadis tõmbeavasse (lk 2; joon. I; nr 6) või haraliajamise otste külge. Pöörake tähtkäepide-klappi sulgemise suunas (joon. E). Selleks järgige tõmbamisseadise spetsiaalset kasutusjuhendit.

#### 4.6.4. PRESSIMINE

Pressida võib ainult pressimispiirkonnas ja lõikehaaratsite pressimisplaatidega (joon. K.), pöörates tähtkäepide-klappi sulgemise suunas (joon. E.).

#### 4.6.5. KOORIMINE

Koorimiseks on vaja spetsiaalseid koorimisotsakuid (joon. L.). Pöörake tähtkäepi-de-klappi avamise suunas (joon. H.).

#### 4.6.6. VAJUTAMINE

Paigutage päästesilinder vajutatava objekti vahele. Liigutage tähtkäepide-klappi väljaliikumise suunas (joon. H.).

#### 4.6.7. TÖSTMINE

Pöörake tähtkäepidet avamise suunas (joon. H.).

Sõidukite või muude liikuvate koormate tõstmisel veenduge, et koorem on libisemise vastu kindlustatud ja haraliajamise seadme otsad on piisavalt kaugel koorma all, et vältida libisemist. Jälgige ja toetage koormat tõstmise ajal pidevalt.

### 4.7. OTSAKUTE VAHETAMINE (AINULT SC JA SP)

Vahetatavad otsakud on seadme haaratsitega ühendatud poltide abil.

Poldid tuleb vahetamise ajaks täielikult sisse suruda ja seejärel uuesti täielikult lukustada (lk 2; joon. I; nr 5+6)

### 4.8. PIKENDUSTE KÜLGEPANEMINE (R 320 JA CR 522)

Päästesilindrit saab vastavalt tööolukorrale erinevate pikendustega kohandada. Selleks saab tagumise küünise ilma tööriistadeta eemaldada ja kinnitada vasta-va pikenduse (joon. O.). Veenduge, et vahetatavad osad oleksid alati täielikult sisestatud.

### 4.9. AUTOMAATNE VÄLJALÜLITAMINE

Kui päästmiseseadet ei kasutata 60 minuti jooksul, lülitub see automaatselt välja.

### 4.10. SEADME MAHAVÕTMINE/PÄRAST KASUTAMIST SEISMAPANEMINE

Pärast töötamist tuleb seadme haaratsid otsapikkuse mõne mm ulatuses sulgeda või silindrikolvid sisse tõmmata ja mõne mm ulatuses uuesti välja liikutada. Nii muutub tervikseade hüdrauliliselt ja mehaaniliselt pingevabaks. Kinnitage seade transpordi ja hoiustamise ajaks selleks ettenähtud kinnitusvahenditega.

## 5. KUVAR JA JUHTPANEEL

### 5.1. PEALÜLITI (JOON. M; NR 1)

Lõikeseadmete ja kombineeritud seadmete pealüliti sisaldab ka kuvarit lõikenurga jälgimiseks. (joon. F) Kui seade pöörleb lõikamisprotsessi ajal tera stabiilsuse seisukohast kriitilise nurga all paremale või vasakule, muutub sinise rõnga värvus punaseks. Tähelepanu! Kontrollige, kas saate lõikamisprotsessi ohutult lõpule viia või peate lõigatava objekti juures uuesti alustama.

### 5.2. AKUNÄIT (JOON. M; NR 2)

Akunäit näitab aku tegelikku mahtuvust.

### 5.3. JÕUDLUSNÄIT (JOON. M; NR 3)

Jõudlusnäidu skaala näitab rõhuvahemikku, milles tööriist töö ajal paikneb, ja an-nab teavet järelejäänud võimsuse kohta.

## 5.4. TURBOFUNKTSIOONI MÄRGUTULI (JOON. M; NR 4)

Tähtkäepidet saab suunata 20° võrra suvalisse suunda; 15° või suurema läbipainde korral aktiveeritakse turbofunktsioon ja seade liigub kiiremini.

Turbofunktsioon on saadaval ainult madalas rõhuvahemikus.

## 5.5. SOOLASE VEE AKU MÄRGUTULI (JOON. M; NR 5)

Märgutuli näitab, kui seadmega on ühendatud soolase veega kokkusobiv aku.

## 5.6. ELEKTRONIKA TEMPERATUURI MÄRGUTULI (JOON. M; NR 6)

Seade jälgib iseseisvalt elektroonika temperatuuri ja annab siin hoiatuse, kui temperatuur jõuab kriitilisse vahemikku. Kui elektroonika temperatuur tõuseb, pole turborežiim enam saadaval.

Lisaks jälgib seade aku temperatuuri ja vähendab kiirust, kui elemendi temperatuur on alla -10 °C, et akut soojendada. Niipea kui aku on piisavalt soe, on kõik funktsioonid jälle normaalse kiirusega saadaval.

## 5.7. MÄRGUTULEDEGA SUUNANÄIDUD (JOON. M; NR 7)

Olenevalt tähtkäepideme väljatõmbamise suunast näitab seade näidikupaneelil liikumissuunda.

# 6. HOOLDUS JA KORRASHOID

## 6.1. ÜLDINE HOOLDUS

Viige pärast iga kasutust läbi visuaalne kontroll. Pärast iga koormust tuleb määrada liikuvaid osi ja kontrollida polte ning vajaduse korral korrata määrimist lubatud määrdeainega. Samuti kontrollige üle löike- ja kombiseadmete tsentraalipoldi pöördemoment. Pöörake seejuures tähelepanu varuosaloendis toodud teabele.

Mustus tuleb märja lapiga eemaldada. Päästmisseade ei tohi hapete ega leelistega kokku puutuda. Kui seda pole võimalik vältida, puhastage seade otsekohe.

Üks kord aastas tuleb läbi viia seadme iga-aastane kontroll, mis tuleb dokumenteerida. Iga-aastast kontrolli võib teha pädev isik. Iga kolme aasta tagant või kui tekib kahtlus seadme ohutuses, tuleb läbi viia talitlus- ja koormuskontroll. Kasutada võib ainult LUKASE poolt heaks kiidetud kontrollimeetodeid. Palun järgige ka asjakohaseid kehtivaid riiklikke ja rahvusvahelisi eeskirju päästeseadmete hooldusintervallide kohta.

## 6.2. HOOLDUS PÄRAST VEE ALL KASUTAMIST

- Võtke aku pärast kasutamist välja. Loputage seadet mitu korda värske puhta veega. Kastke seade üleni vette, nii et selle korpus täituks mageda veega. Tõstke seade välja ja laske see täielikult tühjaks tilkuda. Korrake neid samme olenevalt seadet ümbritsenud vee kvaliteedist veel 2 kuni 5 korda (mudane, kõntsane, vetikaid täis, soolane vesi jne).
- Mustuse ja setete eemaldamiseks pühkige seade ja aku üle puhta, tolmuvaba ja niiske lapiga.
- Kontrollige talitlust.

- Laske seadmel toatemperatuuril ja hästi õhutatud kohas kuivada. Soovitatavalt 36–48 tundi – selle kuivamisaja jooksul on seade täielikult kasutusvalmis. Järgige aku kasutusjuhendit.
- Määrige kõik nähtavalolevad terasosad (lõiketerad, survedetail jne) roostetõrjevahendiga. Akupesa kontakte ei tohi määrdeainega määrida.

### 6.3. TERA JÄRELLIHVIMINE

Lihvimispiirkonnas (joon. N) võib eemaldada ja tasandada ainult võimalikke olemasolevaid kraate. Väljatulnud tükkide või sügavate mõrade puhul pole järellihvimine enam võimalik. Sellisel juhul tuleb terad välja vahetada.

#### Vajalikud tööriistad

1. Kinnitusrakis (nt kruustangid) koos kaitselõuaga.
2. Teritusmasin (nt Flex lihviija või lintlihviija) koos lihvimisvahendiga, mille tera jämedus on umbes 80. Teemantviilist piisab väikeste teravate servade eemaldamiseks.

#### Toimimisviis

1. Pingutage tera kindlalt kinnitusrakise külge nii, et see ei saaks enam liikuda, kuid lihvimispiirkond (joon. N) jääb vabaks.
2. Eemaldage kraadid lihvimismasina abil ettevaatlikult lihvimispiirkonnast (joon. N).

### 6.4. REMONT

Remonttöid võib teha ainult LUKAS või LUKASE juures väljaõppinud isik. Järgige siinkohal varuosaloendis toodud juhiseid.

### 6.5. AKUD

Kui seadmeid ei kasutata pikemat aega, soovitage seadet vastava akuga 30 päeva pärast kasutada 5 korda. Seejärel laadige aku jälle täis.

See tagab akude ja seadmete optimaalse talitluse ja saadavuse.



## 7. TÕRKEANALÜÜS

Viga	Kontroll	Põhjus	Lahendus
Mootor ei käivitu tähtkäepideme rakendamisel	Pealüliti ei sütti põlema, kuigi see on sisse lülitatud	Seadet ei ole 60 minutit kasutatud ja see lülitus automaatselt välja	Lülitage seade pealülitist uuesti sisse
		Aku on tühi	Laadige aku või kasutage mõnda teist akut
		Aku on defektne	Vahetage aku välja
	Sinine rõngas pealülitiil vilgub	Elektroonika rike	Laske viga kõrvaldada volitatud edasimüüjal, LUKASe erikoolituse saanud personalil või otse ettevõttes LUKAS
Mootor töötab pidevalt	Kas tähtkäepide on keskmises asendis, seade ei liigu, pealüliti helerendab või vilgub?	Elektroonika viga	Lülitage seade pealülitist välja. Võtke aku maha. Laske viga kõrvaldada volitatud edasimüüjal, LUKASe erikoolituse saanud personalil või otse ettevõttes LUKAS
Päästmisseade liigub rakendamisel ebaühtlaselt		Õhk hüdraulika-süsteemis	Laske viga kõrvaldada volitatud edasimüüjal, LUKASe erikoolituse saanud personalil või otse ettevõttes LUKAS
Päästmisseade liigub rakendamisel aeglaselt	Seadme ja aku temperatuur on alla -10°C	Külm keskkonnamperatuur	Kasutage seadmeid tavapärasel viisil; seade soojeneb kasutamise ajal
	Kontrollige laadimistaseme näitu	Aku on peaaegu tühi	Laadige aku või kasutage mõnda teist akut

Viga	Kontroll	Põhjus	Lahendus
Turbofunktsioon ei ole kasutusel	Ümbritseva keskkonna temperatuur on madal		Kasutage seadmeid tavapärasel viisil; seade soojeneb kasutamise ajal
		Ümberlülitusrõhk on saavutatud	Teostage liikumine ilma turbofunktsioonita
	Elektronika temperatuuri hoiatus-tuli põleb	Elektronika temperatuur liiga kõrge	Teostage liikumine ilma turbofunktsioonita
Silindri kolvid ei liigu rakendamisel	Kas aku on täis laetud? Pealüliti helendab?	Aku on tühi	Laadige akut
		Aku on defektne	Vahetage aku välja
		Seade on defektne	Laske viga kõrvaldada volitatud edasimüüjal, LUKASe erikoolituse saanud personalil või otse ettevõttes LUKAS
Seadmel ei ole ettenähtud jõudu		Seade on defektne	Laske viga kõrvaldada volitatud edasimüüjal, LUKASe erikoolituse saanud personalil või otse ettevõttes LUKAS
Pärast lahtilaskmist ei lähe tähtkäepide keskasendisse tagasi.	Korpus on kahjustatud või tähtkäepideme liigutamine on raske?	Edasilükkamise nurgavedru kahjustus	Laske viga kõrvaldada volitatud edasimüüjal, LUKASe erikoolituse saanud personalil või otse ettevõttes LUKAS
		Klapi või tähtkäepideme mustus	
		Klapp on defektne	
		Mõni muu mehhaaniline kahjustus (nt tähtkäepide)	
Hüdraulikavedeliku leke kolvivardal		Defektne varda tihend	Laske viga kõrvaldada volitatud edasimüüjal, LUKASe erikoolituse saanud personalil või otse ettevõttes LUKAS
		Kahjustatud kolb	

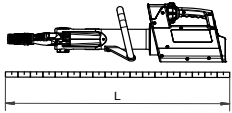
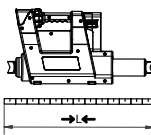
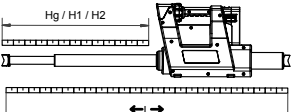
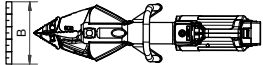
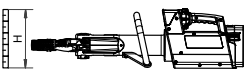
Viga	Kontroll	Põhjus	Lahendus
Üksikute laadimistsüklite vaheline kasulik tööaeg on hoolimata nõuetekohasest laadimisest lühem kui 5 minutit.		Aku on defektne	Asendage aku



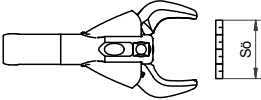
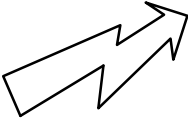

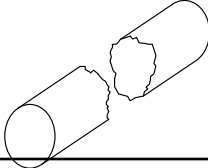
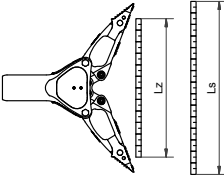

## 8. PIKTOGRAMMIDE SELGITUS JÕUDLUSTABELITE JAOKS

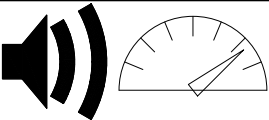
Kõikidele tehnilistele parameetritele on hälbepidamised lubatud. Seetõttu võivad Teie seadme ja tabelis toodud andmete vahel esineda mõned erinevused.

### 8.1. TEHNILINE TEAVE

Seadmete tehnilised andmed leiate alates lk 424.

Sümbol	Kirjeldus	Märkus/ lühend
	Pikkus	(ilma akuta)
	Pikkus sisseliikunud asendis	→L←
	Pikkus välja liikunud asendis	←L→
	Käik	Hg
	Käik, kolb 1	H1
	Käik, kolb 2	H2
	Jõud, kolb 1	HSF1
Jõud, kolb 2	HSF2	
	Laius	(ilma akuta)
	Kõrgus	

Sümbol	Kirjeldus	Märkus/ lühend
	Kaal	(ilma akuta)
	Kaal akuga	5 tt  9 tt
	min. lõikeava	
	Lõikeava vastavalt standardile	
	Max lõikejõud	(tagumine lõikepunkt)
	Nimipinge	U
	Voolutarve nimikoormusel	I
	Kaitseklass	(kuni 60 minutit ja kuni 3 meetri sügavusel)
	Ümarmaterjali Ø	
	Lõikeklass (EN 13204)	
	Lõikeklass (NFPA 1936)	
	Ava laius	Ls
	Haraliajamise jõud	HSF/LSF
	Min haraliajamise jõud	Min Fs (25 mm kaugusel otstest)
	Max haraliajamise jõud	Max Fs ) arvestuslik
	Tõmbekaugus	Lz
	Tõmbejõud	HPF/LPF
	Max tõmbejõud	Max Fz (koos juurdekuuluva ketikomplektiga)
		Töörežiimi temperatuurivahemik
Hoiustamistemperatuuri vahemik		TL

Sümbol	Kirjeldus	Märkus/ lühend
	Helirõhutase täiskoormusel	$L_{pAV}$
	Helivõimsustase täiskoormusel	$L_{wAV}$


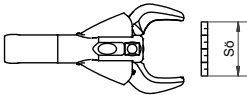
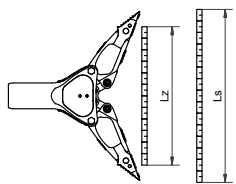
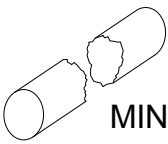

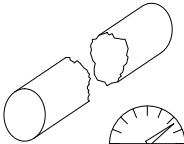
## 8.2. VÕNKED/VIBRATSIOONID






Võnke/vibratsiooni koguväärtus, mis on kätele ja käsivartele mõjuva vibratsiooni väärtus, jääb harilikult alla  $2,5 \text{ m/s}^2$ .

Töödeldavate materjalide koosmõju tagajärjel võib lühiajaliselt esineda kõrgemaid väärtusi.

(Võnked/vibratsioonid on kindlaks tehtud kooskõlas standardiga DIN EN ISO 20643.)

## 8.3. TOOTE JÕUDLUS

Sümbol	Kirjeldus/märkus
	Tüüp
	Lõikeseadme ava [mm]
	Haraliajamise jõud [kN]
	Haraliajamise laius [mm]
	Liigitus põhineb lõikeseadme minimaalsel võimsusel
	Mass [kg] (kümnenndkoha täpsusega)
	Lõikeseadme võimsus

Sümbol	Kirjeldus/märkus
	Ümarmaterjal
	Lamematerjal
	Ümartoru
	Nelikanttoru
	Ristküliktoru

## 9. LISAVARUSTUS

### 9.1. AKUD

eDRAULIC-seadmetega töötamisel tuleb eranditult kasutada LUKASe liitiumioona-akusid. Järgige eraldiseisvat liitiumioonakude kasutusjuhendit!

Soolases või merevees kasutamiseks pakub Lukas spetsiaalset soolase vee akut.

### 9.2. AKULAADIJA

Liitiumioonakude puhul võib eranditult kasutada laadijat „eDRAULIC Power Pack Charger“. Järgige eraldiseisvat laadija kasutusjuhendit!

### 9.3. VÕRGUADAPTER

eDRAULIC-seadmetele on ette nähtud võrguadapter, millega saab seadme otse vooluvõrku ühendada. Võrguadapter muudab vahelduvvoolu alalisvooluks, seetõttu võib seda aku asemel kasutada. Järgige eraldiseisvat võrguadapteri kasutusjuhendit!

### 9.4. KETIKOMPLEKTID

Kasutage eDRAULIC-lõikurite ja kombiseadmetega tõmbamiseks, ketikomplekte ja tõmbeadaptereid (vt peatükki „Tõmbamine“). Järgige eraldiseisvat ketikomplektide kasutusjuhendit!

### 9.5. KOORIMISOTSAKUD

Selleks, et eDRAULIC haraliamisotsakutega oleks võimalik lehtmetailist osades ja sõidukites olevaid avasid koorida, on vaja spetsiaalseid koorimisotsikuid (vt peatükki "Koorimine").

### 9.6. PIKENDUSED

Päästesilindrile R 320 CR 522 on saadaval kolm erinevat pikendust: 50; Saadaval 150 ja 270 mm.

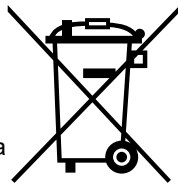
## 10. KÕRVALDAMISJUHISED

Kõrvaldage palun kõik pakkematerjalid ja eemaldatud detailid nõuetekohaselt. Elektriseadmed, lisavarustus ja pakkematerjal tuleb suunata keskkonnasõbralikku taaskasutusse.

Ainult Euroopa Liidu liikmesriikidele

Ärge visake elektriseadmeid majapidamisjäätmete hulka!

Vastavalt Euroopa direktiivile 2012/19/EÜ elektri- ja elektroonika-jäätmete seadmete kohta ja selle ülevõtmisele siseriiklikusse õigusesse tuleb kasutuskõlbmatud elektriseadmed eraldi kokku koguda ja keskkonnasõbralikku taaskasutusse suunata.



**SATURS**

1. Noteikumiem atbilstoša izmantošana.....	325
2. Izstrādājuma drošība un piktogrammas.....	325
3. Ierīču uzbūve .....	328
4. Ierīču lietošana.....	329
5. Indikāciju un vadības panelis .....	330
6. Apkope un kopšana .....	331
7. Traucējumu analīze.....	333
8. Jaudas tabulu piktogrammu skaidrojums.....	335
9. Piederumi .....	339
10. Utilizācijas norādes .....	339
11. CE .....	420




# 1. NOTEIKUMIEM ATBILSTOŠA IZMANTOŠANA

Aprakstītais izstrādājums ir elektrohidrauliska glābšanas ierīce. Tas ir paredzēts, lai glābtu cilvēkus vai mantiskas vērtības satiksmes negadījumā, dabas katastrofu vai citu glābšanas operāciju gadījumā.

Tās drīkst izmantot tikai apvienojumā ar LUKAS oriģinālajiem piederumiem.

Ražotājs neuzņemas atbildību par bojājumiem, kas radušies neatbilstošas lietošanas rezultātā. Par tādu lietošanu atbildīgs ir tikai lietotājs.

Lukas  ierīces ir piemērotas izmantošanai zem ūdens līdz 3 m dziļumā. Izmantošanai sālsūdenī ir nepieciešams speciāls sālsūdens akumulators, kurš ir pieejams Lukas piederumu klāstā.

# 2. IZSTRĀDĀJUMA DROŠĪBA UN PIKTOGRAMMAS






Lietotāja drošība ir izstrādājuma dizaina svarīgākais apsvērumš. Ar lietošanas instrukcijas palīdzību LUKAS izstrādājumus lietot ir drošāk.

Neskaitot lietošanas instrukciju, ir jāievēro un jāliek ievērot visi vispārpieņemtie, likumiskie un citi saistošie noteikumi par negadījumu nepieļaušanu un vides aizsardzību.

Ierīci drīkst lietot tikai atbilstoši apmācīts, drošības tehnikā izglītots cilvēks, citādi pastāv savainošanās risks.

Mēs visiem lietotājiem norādām, ka pirms ierīces lietošanas ir rūpīgi jāizlasa lietošanas instrukcija. Visi tajā ietvertie norādījumi ir jāievēro bez ierobežojumiem.

Mēs arī iesakām, lai izstrādājuma lietošanā ļaujāt sevi instruēt kvalificētam instruktoram.

  	Ievērojiet litija jonu akumulatora un lādētāju lietošanas instrukciju! To jūs atradīsiet vietnē: <a href="https://akkupower.info/ewxt-saftyssheet.pdf">https://akkupower.info/ewxt-saftyssheet.pdf</a>
	Akumulatora korpusu nedrīkst bojāt vai pakļaut mehāniskai slodzei, tā var sabojāt elementus akumulatora iekšpusē. Bojātus akumulatorus vairs nedrīkst izmantot.
	Akumulators nedrīkst izlādēties pilnībā.
	Akumulatoru nedrīkst saslēgt īssavienojumā.
	Ievietojiet akumulatoru lādētājā tikai tad, ja tas ir sauss, slapjus akumulatorus vispirms nožāvējiet.
	Ja akumulators uzrāda kļūmes kodu, ievērojiet un izpildiet norādījumus akumulatora atsevišķajā instrukcijā.
	Ir jāievēro piederumu lietošanas instrukcijas!
	Raugiet, lai izmantotie piederumi būtu paredzēti glābšanas ierīces maksimālajam darba spiedienam.
	Nestrādājiet, ja esat pārāk nogurdinātā vai iereibušā stāvoklī!
	Izmantojiet ierīci tikai tā, kā aprakstīts nodaļā "Noteikumiem atbilstoša izmantošana".

	<p>Raugiet, lai starp ierīces kustīgajām daļām nenokļūtu ķermeņa daļas vai apģērbs.</p>
	<p>Pieskarieties ierīcei tikai aiz rokturiem vai aiz korpusa, glābšanas cilindru virzuļkātus nedrīkst aiztikt!</p>
	<p>Valkājiet aizsargķiveri!</p>
	<p>Valkājiet sejas masku!</p>
	<p>Valkājiet aizsargapģērbu! Aizsardzībai pret karstu un aukstu darba vidi un aizsardzībai pret savainojumiem ar asām malām.</p>
	<p>Valkājiet aizsargcimdus!</p>
	<p>Valkājiet aizsargapavus!</p>
	<p>Valkājiet ausu aizsargus gadījumā, ja jāstrādā pie skaļiem apkārtējiem trokšņiem; ierīce nav tik skaļa, lai vajadzētu ausu aizsargus.</p>
	<p>Pirms lietošanas un pēc tās pārbaudiet, vai ierīcei nav redzamu trūkumu vai bojājumu. Zvaigžņveida rokturim katrā laikā patstāvīgi jāpārslēdzas atpakaļ vidējā pozīcijā.</p>
	<p>Par izmaiņām (tajā skaitā darbībā) nekavējoties ziņojiet! Ja nepieciešams, ierīci uzreiz apturiet un nodrošiniet!</p>



Bez uzņēmuma LUKAS atļaujas neveiciet ierīcei nekādas izmaiņas (piebūves vai pārbūves).

Jāseko, lai pie/uz ierīces būtu visas drošības norādes, un tās jāuztur salasāmā stāvoklī.

Ir jāatturas no jebkura darba veida, kas ietekmē ierīces drošību un stabilitāti.

Nekādā gadījumā nedrīkst atslēgt drošības ierīces!

Pirms ieslēgšanas/iedarbināšanas un lietošanas laikā ir jānodrošina, lai ierīces lietošana nevienu neapdraud.

Remontus drīkst veikt tikai apmācīti specializētie servisa darbinieki.

Drīkst izmantot tikai oriģinālos LUKAS piederumus un rezerves daļas.

Strādājot ar ierīcēm, ņemiet vērā to, ka materiāls var atšķelties, pārtrūkt vai nolūzt un līdz ar to krist zemē vai tikt aizmests.

Ievērojiet visus atkārtoto pārbaužu un inspekciju termiņus, kā aprakstīts nodaļā "Apkope un kopšana".

eDRAULIC ierīces un akumulatori ir piemēroti izmantošanai zem ūdens līdz 3 m dziļumā un uz laiku līdz 60 minūtēm. Darbam sālsūdenī un jūras ūdenī jāizmanto speciāls akumulators lietošanai sālsūdenī.

Hidrauliskie šķidrums var atstāt iespaidu uz veselību, ja tos norij vai ieelpo. Ir jāizvairās no tiešas saskares ar ādu. Strādājot ar hidrauliskajiem šķidrumiem ir jāņem vērā tas, ka bioloģiskās sistēmas var tikt nelabvēlīgi ietekmētas.

Kustīgās sprostapas, piemēram, ātri nomaināmiem galiem, ir vienmēr jāiesprauž pilnībā un jānofiksē.

Izmantojot ķēdes pārvadus, ir jārauga, lai ķēdes ir novietotas taisnā līnijā un ķēdē nav mezglu.







Strādājot spriegumu vadošu daļu tuvumā, nedrīkst pieļaut augstsprieguma caursītes un strāvas pārejas uz ierīci.

Nepieļaujiet ierīces elektrostatisku uzlādi.



LUKAS eDRAULIC ierīces nav sprādziendrošas! Izmantošana sprādzienbīstamās zonās ir aizliegta.

	<p>Raugiet, lai, strādājot ar ierīci vai to transportējot, nesaķeraties kabeļu cilpās un nepakļūpat.</p>
	<p>Nodrošiniet pietiekamu apgaismojumu izmantošanas vietā un ceļā uz to.</p>
	<p>Levītojiēt akumulatoru lādētājā tikai tad, ja tas ir sauss, slapjus akumulatorus vispirms nožāvējiet.</p> <p>Glabājiet šo lietošanas instrukciju vienmēr pa rokai izmantošanas vietā ierīces tuvumā.</p> <p>Ierīcēm eDRAULIC ir aizsardzības klase IP58. Tās var izmantot zem ūdens maksimāli 60 minūtes un līdz 3 m dziļumā.</p> <p>Strādājot ar ierīci un to uzglabājot, jāraugās, lai tās darbību un drošību neietekmētu vai ierīci nesabojātu ekstremāla temperatūra. Ievērojiet temperatūras robežvērtības ierīces ekspluatācijai un uzglabāšanai. Ņemiet vērā, ka ierīce ilgākas lietošanas gadījumā var sakarst.</p> <p>Pirms transportēšanas vienmēr pārbaudiet, vai ierīce, akumulatori un piederumi ir droši novietoti.</p>
	<p>Utilizējiet visas nomontētās daļas, hidrauliskos šķidrums, kā arī iepakojuma materiālus atbilstoši noteikumiem.</p>

### 3. IERĪČU UZBŪVE

#### 2. Ipp.

- 1 Ierīces indikāciju panelis (M attēls)
- 2 Zvaigžņveida rokturis
- 3 Akumulators
- 4 Instruments
- 5 Maināmie gali
- 6 Vilkšanas urbums

## 4. IERĪČU LIETOŠANA

### 4.1. AKUMULATORA IEVIETOŠANA

Iebīdīet akumulatoru no augšpusē akumulatora ietverē, kamēr tas nofiksējas (A attēls).

### 4.2. AKUMULATORA IZŅEMŠANA

Nospiediet atbloķētāju un izņemiet akumulatoru (B attēls).

### 4.3. AKUMULATORA STĀVOKĻA APLŪKOŠANA

Nospiediet pieprasījuma pogu uz akumulatora (C attēls). Ievērojiet arī atsevišķo akumulatora lietošanas instrukciju.

### 4.4. AKUMULATORA KABATAS LUKTURA FUNKCIJA

Lai ieslēgtu kabatas lukturi, divas reizes pēc kārtas ātri nospiediet akumulatora pieprasījuma pogu (C attēls). Lai to izslēgtu, vēlreiz nospiediet pieprasījuma pogu.

### 4.5. IESLĒGŠANA UN IZSLĒGŠANA

Lai ieslēgtu, nospiediet galveno slēdzi (M attēls, Nr. 1). Uz darba gatavību norāda zili izgaismots galvenais slēdzis un darba vietas apgaismojums. Lai izslēgtu, turiet galveno slēdzi nospiestu 0,5-1 sekundi.

### 4.6. ZVAIGŽŅVEIDA ROKTURA IZMANTOŠANA

Darba kustību ierosina, pagriežot zvaigžņveida rokturi. (D attēls) Katra glābšanas ierīce ir aprīkota ar drošības funkciju. Pēc zvaigžņveida roktura atlaišanas tas automātiski atgriežas vidējā pozīcijā.

Tad uzreiz tiek nodrošināta slodzes noturēšanas funkcija.

#### 4.6.1. GRIEŠANA

Pagrieziet zvaigžņveida rokturi aizvēršanas virzienā (E attēls).

Pielieciet griešanas ierīci pēc iespējas taisnā leņķī pie griezamā materiāla (F attēls), grieziet tuvu griežņu rotācijas punktam (G attēls).

#### 4.6.2. ATPLEŠANA

Pagrieziet zvaigžņveida rokturi atvēršanas virzienā (H attēls).

Mazu spraugu sākumā palieliniet, pēc tam ievietojiet izpletēja galus pēc iespējas tālāk spraugā, nepletiet ar alumīnija pleciem (J attēls)!

#### 4.6.3. VILKŠANA

Nostipriniet vilkšanas ierīci vilkšanas urbumā (2. lpp., I attēls, Nr. 6) vai pie izpletēja galiem. Pagrieziet zvaigžņveida rokturi aizvēršanas virzienā (E attēls). Ievērojiet vilkšanas ierīces atsevišķo lietošanas instrukciju.

#### 4.6.4. SASPIEŠANA

Spiediet tikai saspiešanas zonā un tikai ar izpletēja plecu saspiešanas plāksnēm (K attēls). Pagrieziet zvaigžņveida rokturi aizvēršanas virzienā (E attēls).

#### 4.6.5. LOBĪŠANA

Lobīšanai ir vajadzīgi speciāli lobīšanas gali (L attēls). Pagrieziet zvaigžņveida rokturi atvēršanas virzienā (H attēls).

#### 4.6.6. SPIEŠANA

Novietojiet glābšanas cilindru spiežamā objekta starpā, pagrieziet zvaigžņveida rokturi izbīdīšanas virzienā (H attēls).

#### 4.6.7. CELŠANA

Pagrieziet zvaigžņveida rokturi atvēršanas virzienā (H attēls).

Paņemot transportlīdzekļus vai citus kustīgus smagumus, sekojiet, lai smagums būtu nodrošināts pret izslīdēšanu un izpletēja gali atrastos pietiekami tālu zem smaguma, lai novērstu noslīdēšanu. Pacelšanas laikā smagumu pastāvīgi uzraugiet un atbalstiet.

### 4.7. GALU NOMAIŅA (TIKAI SC UN SP)

Maināmie gali ir savienoti ar ierīces pleciem, izmantojot tapas.

Lai veiktu maiņu, tapas ir pilnībā jāiespiež un pēc tam atkal pilnīgi jānofiksē (2. lpp., I attēls, Nr. 5+6).

### 4.8. PAGARINĀJUMU MONTĀŽA (R 320 UN CR 522)

Glābšanas cilindrus var pielāgot attiecīgajai situācijai, izmantojot dažādus pagarinājumus. Šim nolūkam bez instrumentiem var demontēt aizmugurējo spīli un uzstādīt atbilstošu pagarinājumu (O attēls). Sekojiet, lai nomaināmās daļas vienmēr būtu ievietotas līdz galam.

### 4.9. AUTOMĀTISKĀ IZSLĒGŠANĀS

Ja glābšanas ierīci 60 minūtes neizmanto, tā automātiski izslēdzas.

### 4.10. DEMONTĀŽA / EKSPLUATĀCIJAS PĀRTRAUKŠANA PĒC LIETOŠANAS

Pēc darbu pabeigšanas ierīces pleci ir jāaizver līdz dažu mm atstarpei starp galiem un cilindra virzulis jāiebīda un pēc tam atkal par dažiem mm jāizbīda. Tādējādi visa ierīce tiek hidrauliski un mehāniski atslogota. Transportēšanai un glabāšanai nofiksējiet ierīci tai paredzētajos stiprinājumos.

## 5. INDIKĀCIJU UN VADĪBAS PANELIS

### 5.1. GALVENAIS SLĒDZIS (M ATTĒLS; NR. 1)

Griešanas ierīcēm un kombinētajām ierīcēm galvenajā slēdzī ir integrēta indikācija griešanas leņķa kontrolei (F attēls). Ja ierīce griešanas laikā sagriežas pa labi vai pa kreisi par leņķi, kas ir kritisks naža stabilitātei, apļa krāsa no zilas mainās uz sarkanu. Uzmanību! Pārbaudiet, vai griešanu iespējams pabeigt droši vai ierīci pie griežamā objekta nepieciešams pielikt no jauna.

### 5.2. AKUMULATORA INDIKATORS (M ATTĒLS; NR. 2)

Akumulatora indikators uzrāda pašreizējo akumulatora kapacitāti.

### 5.3. JAUDAS INDIKATORS (M ATTĒLS; NR. 3)

Jaudas indikācijas skala uzrāda, kādā spiediena diapazonā darbojas instruments, un sniedz informāciju par atlikušo kapacitāti.

### 5.4. TURBO FUNKCIJAS KONTROLLAMPIŅA (M ATTĒLS; NR. 4)

Zvaigžņveida rokturi par 20° var pagriezt jebkurā virzienā. Ja tas ir pagriezts par vairāk nekā 15°, tiek aktivizēta turbo funkcija un ierīce darbojas ātrāk.

Turbo funkcija ir pieejama tikai pazemināta spiediena diapazonā.

### 5.5. SĀLSŪDENS AKUMULATORA KONTROLLAMPIŅA (M ATTĒLS; NR. 5)

Kontrollampiņa uzrāda, kad ierīcē ir ievietots sālsūdenī izmantojams akumulators.

### 5.6. ELEKTRONIKAS TEMPERATŪRAS SIGNĀLLAMPIŅA (M ATTĒLS; NR. 6)

Ierīce patstāvīgi kontrolē elektronikas temperatūru un brīdina, ja temperatūra sasniedz kritisku robežu. Ja ir paaugstināta elektronikas temperatūra, turbo režīms vairs nav pieejams.

Bez tam ierīce kontrolē akumulatora temperatūru un, ja elementu temperatūra nokrītas zem -10°C, samazina apgriezīenu skaitu, lai uzsildītu akumulatoru.

Kad akumulators ir pietiekami uzsilis, visas funkcijas atkal ir pieejamas ar standarta ātrumu.

### 5.7. IZGAISMOTI VIRZIENA INDIKATORI (M ATTĒLS; NR. 7)

Atkarībā no tā, kādā virzienā ir pagriezts zvaigžņveida rokturis, ierīce darbības virzienu attēlo indikāciju panelī.

## 6. APKOPE UN KOPŠANA

### 6.1. VISPĀRĪGAS APKOPES NORĀDES

Pēc katras izmantošanas reizes ir jāveic vizuāla pārbaude. Pēc katras sloģošanas ir jāpārbauda kustīgo daļu un tapu eļļojums un, ja nepieciešams, papildus jāielej oļļo ar atļautu ziedi. Tāpat ir jāpārbauda centrālās tapas griezes moments griešanas un kombinētajām ierīcēm, šeit ņemiet vērā datus rezerves daļu sarakstos.

Neņūrumi ir jālikvidē ar mitru lupatu. Glābšanas ierīcei nevajadzētu nonākt saskarē ar skābēm vai sārmiem. Ja no tā nevar izvairīties, uzreiz pēc tam ierīci notīriet.

Reizi gadā ir jāveic ierīču ikgadējā inspekcija, kas ir jādokumentē. Šo ikgadējo inspekciju jāveic lietpratējam. Ik pēc trim gadiem vai tad, ja ir šaubas par drošību, ir jāveic darbības un slodzes pārbaude. Drīkst izmantot tikai LUKAS apstiprinātus pārbaudes līdzekļus. Lūdzu, ievērojiet arī atbilstošos spēkā esošos valsts un starptautiskos noteikumus attiecībā uz glābšanas ierīču apkopes intervāliem.

### 6.2. APKOPE PĒC IZMANTOŠANAS ZEM ŪDENS

- Pēc lietošanas izņemiet akumulatoru. Noskalojiet ierīci un akumulatoru vairākas reizes tīrā ūdenī. Iegremdējiet ierīci pilnībā tā, lai korpuss piepildītos ar tīru ūdeni. Izceliet ierīci no ūdens un ļaujiet ūdenim no tās pilnībā notecēt. Atkarībā no ūdens veida (dūņas, duļķes, aļģes, sālsūdens utt.), kādā ierīce tika izmantota, atkarojiet šīs darbības vēl 2–5 reizes.

- Lai notīrītu netīrumus un nosēdumus, noslaukiet ierīci un akumulatoru ar tīru, nepļūksnājošu un mitru lupatiņu.
- Veiciet darbības pārbaudi.
- Atstājiet ierīci žūt istabas temperatūrā labi vēdinātā vietā. Ieteicamais žūšanas laiks ir 36–48 stundas, kuru laikā ierīce ir pilnīgā darba gatavībā. Attiecībā uz akumulatoru ievērojiet tam pievienoto lietošanas instrukciju.
- Ieziediet visas neizolētās tērauda daļas (nažus, saspiedēju utt.) ar pretrūsas līdzekli. Kontakta akumulatora atverē nedrīkst eļļot.

### 6.3. NAŽU SLĪPĒŠANA

Likvidēt un noslīpēt drīkst tikai slīpējamā zonā (N attēls) iespējamās atskabargas! Robus vai dziļas plaisas vairs nevar likvidēt ar slīpēšanu. Tādā gadījumā naži ir jānomaina.

Nepieciešamie darbarīki:

1. Iespīlēšanas ierīce (piemēram, skrūvspīles) ar mīkstiem žokļiem
2. Slīpmašīna (piemēram, fleksis vai lentes slīpmašīna) ar abrazīvo elementu, kuram ir aptuveni 80. numura graudainība. Nelielu atskabargu gadījumā pietiek ar dimanta vīli.

Rīcības veids:

1. Stingri iespiediet nazi skrūvspīlēs, lai tas nevarētu kustēties, bet lai slīpējamā zona (N attēls) būtu brīva.
2. Ar slīpmašīnu uzmanīgi noņemiet atskabargas slīpējamā zonā (N attēls).

### 6.4. REMONTS

Remontu drīkst veikt tikai LUKAS darbinieks vai LUKAS apmācīts cilvēks. Šeit ievērojiet norādes rezerves daļu sarakstos.

### 6.5. AKUMULATORI

Ja ierīce ilgāku laiku netiek izmantota, mēs iesakām pēc 30 dienām ierīci padarbināt 5 reizes, izmantojot atbilstošu akumulatoru. Pēc tam akumulatoru no jauna pilnībā uzlādējiet.

Tā tiek nodrošināta akumulatoru un ierīču optimāla darbība un pieejamība.



## 7. TRAUCĒJUMU ANALĪZE

Kļūme	Pārbaude	Cēlonis	Risinājums
Pēc zvaigžņveida roktura pagriešanas motors nesāk darboties	Galvenais slēdzis nav izgaismots, lai gan tas netika izslēgts	Ierīce 60 minūtes nav lietota un ir automātiski izslēgusies	Ieslēdziet ierīci ar galveno slēdzi no jauna
		Tukšs akumulators	Uzlādējiet akumulatoru vai izmantojiet citu akumulatoru
		Bojāts akumulators	Nomainiet akumulatoru
	Mirgo galvenā slēdža zilais aplis	Radies elektronikas defekts	Kļūmi novērs autorizēts tirgotājs, uzņēmuma LUKAS speciāli apmācīts personāls vai LUKAS darbinieks
Pastāvīgi darbojas motors	Zvaigžņveida rokturis atrodas pozīcijā pa vidu, ierīce neveic nekādas darbības, galvenais slēdzis deg vai mirgo?	Elektronikas kļūme	Izslēdziet ierīci ar galveno slēdzi. Izņemiet akumulatoru. Kļūmi novērs autorizēts tirgotājs, uzņēmuma LUKAS speciāli apmācīts personāls vai LUKAS darbinieks
Glābšanas ierīce darbojas saraustīti		Gaiss hidrauliskajā sistēmā	Kļūmi novērs autorizēts tirgotājs, uzņēmuma LUKAS speciāli apmācīts personāls vai LUKAS darbinieks

Kļūme	Pārbaude	Cēlonis	Risinājums
Glābšanas ierīce darbojas lēni	Ierīces un akumulatora temperatūra ir zemāka par -10 °C	Zema apkārtējā temperatūra	Izmantojiet ierīci kā parasti, ierīce izmantošanas laikā uzsilst
	Pārbaudiet uzlādes līmeņa indikatoru	Gandrīz tukšs akumulators	Uzlādējiet akumulatoru vai izmantojiet citu akumulatoru
Nav pieejama turbo funkcija	Zema apkārtējā temperatūra		Izmantojiet ierīci kā parasti, ierīce izmantošanas laikā uzsilst
		Sasniegts pārslēgšanās spiediens	Veiciet darbības bez turbo funkcijas
	Deg elektronikas temperatūras signāllampīņa	Pārāk augsta elektronikas temperatūra	Veiciet darbības bez turbo funkcijas
Cilindru virzuļi darbības laikā nekustas	Vai akumulators ir pilnīgi uzlādēts? Vai ir izgaismots galvenais slēdzis?	Tukšs akumulators	Uzlādējiet akumulatoru
		Bojāts akumulators	Nomainiet akumulatoru
		Bojāta ierīce	Kļūmi novērš autorizēts tirgotājs, uzņēmuma LUKAS speciāli apmācīts personāls vai LUKAS darbinieks
Ierīce nesasniedz norādīto spēku		Bojāta ierīce	Kļūmi novērš autorizēts tirgotājs, uzņēmuma LUKAS speciāli apmācīts personāls vai LUKAS darbinieks

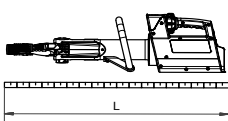
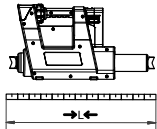
Kļūme	Pārbaude	Cēlonis	Risinājums
Zvaigžņveida rokturis pēc atļaišanas neatgriežas vidējā stāvoklī	Bojāts korpuss vai apgrūtināta zvaigžņveida roktura darbība?	Bojāta spirālatspere, kas nodrošina atgriešanos atpakaļ pozīcijā	Kļūmi novērs autorizēts tirgotājs, uzņēmuma LUKAS speciāli apmācīts personāls vai LUKAS darbinieks
		Netīrs vārsts vai zvaigžņveida rokturis	
		Bojāts vārsts	
		Cīts mehānisks bojājums (piemēram, zvaigžņveida roktura)	
No virzuļkāta izplūst hidrauliskais šķidrums		Bojāts kāta blīvējums	Kļūmi novērs autorizēts tirgotājs, uzņēmuma LUKAS speciāli apmācīts personāls vai LUKAS darbinieks
		Bojāts virzulis	
Reālais darbības laiks starp atsevišķiem uzlādes cikliem, neraugoties uz noteikumiem atbilstošu uzlādi, ir īsāks nekā 5 minūtes		Bojāts akumulators	Nomainiet akumulatoru

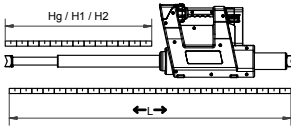
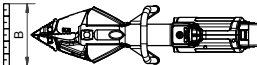
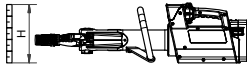
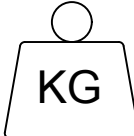

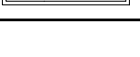
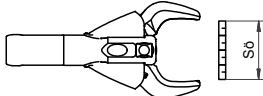
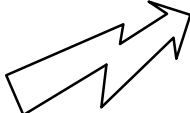

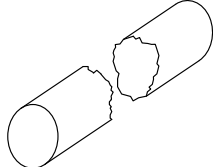
## 8. JAUDAS TABULU PIKTOGRAMMU SKAIDROJUMS

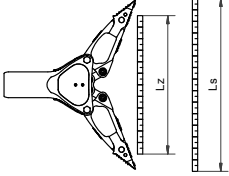
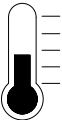
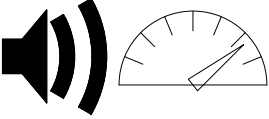
Visiem tehniskajiem datiem ir pielaiides, tādēļ var būt nelielas nobīdes starp datiem tabulā un jūsu ierīces datiem.

### 8.1. TEHNISKIE DATI

Ierīču tehniskie dati atrodami, sākot no 424. lappuses.

Simbols	Apraksts	Piezīme/ saīsinājums
	Garums	(bez akumulatora)
	Garums iebīdītā stāvoklī	→L←

Simbols	Apraksts	Piezīme/ saīsinājums
	Garums izbīdītā stāvoklī	←L→
	Gājiens	Hg
	1. virzuļa gājiens	H1
	2. virzuļa gājiens	H2
	1. virzuļa spēks	HSF1
	2. virzuļa spēks	HSF2
	Platums	(bez akumulatora)
	Augstums	
	Svars	(bez akumulatora)
	Svars ar akumulatoru	5 Ah  9 Ah 
	Min. griešanas atvērums	
	Griešanas atvērums atbilstoši EN	
	maks. griešanas spēks	(tālākais griešanas punkts)
	Nominālais spriegums	U
	Strāvas patēriņš pie Nominālā slodze	I
	Aizsardzības klase	(maksimāli 60 minūtes un līdz 3 metru dziļumā)
	Apaļā materiāla Ø	
	Griešanas klase (EN 13204)	
	Griešanas klase (NFPA 1936)	

Simbols	Apraksts	Piezīme/ saīsinājums
	Atvēruma platums	Ls
	Izplešanas spēks	HSF/LSF
	min. izplešanas spēks	min. Fs (25 mm attālumā no galiem)
	maks. izplešanas spēks	max. Fs ) noteikts ar aprēķinu
	Vilkšanas ceļš	Lz
	Vilces spēks	HPF/LPF
	maks. vilces spēks	max. Fz (ar atbilstošu ķēdes pārvadu)
	Darbības temperatūras diapazons	TB
	Uzglabāšanas temperatūras diapazons	TL
	Skaņas spiediena līmenis pie pilnas slodzes	$L_{pAV}$
	Skaņas jaudas līmenis pie pilnas slodzes	$L_{wAV}$


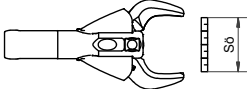
## 8.2. SVĀRSTĪBAS/VIBRĀCIJAS

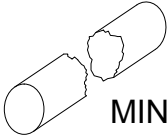
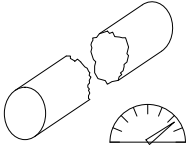





Svārstību kopējā vērtība / vibrācijas vērtība, ar kādu iedarbojas uz augšējām ķermeņa daļām, parasti ir zem  $2,5 \text{ m/s}^2$ .

Tomēr mijiedarbības ar apstrādājamo materiālu rezultātā īslaicīgi var būt augstākas vērtības.

(Svārstības/vibrācijas tika noteiktas saskaņā ar DIN EN ISO 20643.)

## 8.3. IZSTRĀDĀJUMA PARAMETRI

Simbols	Apraksts/piezīme
	Tips
	Griešanas ierīces atvērums [mm]

Simbols	Apraksts/piezīme
	Izplešanas spēks [kN]
	Izplešanas platums [mm]
	Klasifikācija, pamatojoties uz griešanas ierīces minimālo jaudu
	Masa [kg] (ar desmitdaļas precizitāti)
	Griešanas ierīces jauda
	Apaļais materiāls
	Plakanais materiāls
	Apaļā caurule
	Četrstūra caurule
	Taisnstūra caurule

## 9. PIEDERUMI

### 9.1. AKUMULATORI

Lai lietotu eDRAULIC ierīces, var izmantot tikai LUKAS litija jonu akumulatorus. Ievērojiet litija jonu akumulatora atsevišķo lietošanas instrukciju!

Izmantošanai sālsūdenī vai jūras ūdenī no Lukasa var pasūtīt speciālu akumulatoru izmantošanai sālsūdenī.

### 9.2. AKUMULATORA LĀDĒTĀJS

Litija jonu akumulatoriem drīkst izmantot tikai lādētāju "eDRAULIC Power Pack Charger". Ievērojiet šā lādētāja atsevišķo lietošanas instrukciju.

### 9.3. BAROŠANAS BLOKS

Ierīcēm eDRAULIC ir barošanas bloks, ar kuru ierīces var tiešā veidā pieslēgt elektrotīklam. Barošanas bloks pārveido maiņspriegumu līdzspriegumā, tādējādi to var izmantot akumulatora vietā. Ievērojiet šā barošanas bloka atsevišķo lietošanas instrukciju.

### 9.4. ĶĒDES PĀRVADI

Lai ar eDRAULIC izpletējiem un kombinētajām ierīcēm varētu veikt vilkšanas operācijas, ir nepieciešami ķēdes pārvadi un vilkšanas adapteri (skatiet nodaļu "Vilkšana"). Ievērojiet ķēdes pārvadu atsevišķo lietošanas instrukciju.

### 9.5. LOBĪŠANAS GALI

Lai ar eDRAULIC izpletējiem varētu lobīt metāla daļas un transportlīdzekļus, ir nepieciešami speciāli lobīšanas gali (skatīt nodaļu "Lobīšana").

### 9.6. PAGARINĀJUMI

R 320 un CR 522 glābšanas cilindram ir pieejami trīs pagarinājumi: 50; 150 un 270 mm.

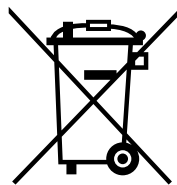
## 10. UTILIZĀCIJAS NORĀDES

Lūdzu, utilizējiet visus iepakojuma materiālus un nomontētās daļas atbilstoši noteikumiem. Elektroierīces, piederumi un iepakojums ir jānogādā pārstrādes punktos atkārtotai izmantošanai.

Tikai ES valstīm:

Neizmetiet elektroierīces sadzīves atkritumos!

Saskaņā ar Eiropas Parlamenta un Padomes Direktīvu 2012/19/EK par elektrisko un elektronisko iekārtu atkritumiem un tās integrāciju valsts likumdošanā, nolietotās elektroierīces ir jāsavāc atsevišķi un jānogādā pārstrādes punktos atkārtotai izmantošanai.



de  
en  
fr  
es  
pt  
it  
nl  
da  
sv  
fi  
el  
pl  
cs  
sk  
hu  
ro  
bg  
sl  
hr  
et  
lv  
lt  
zh  
ko  
ja  
ar

**TURINYS**

1. Naudojimas pagal paskirtį .....	341
2. Gaminio sauga ir piktogramos .....	341
3. Įtaisų konstrukcija .....	344
4. Įtaisų valdymas .....	345
5. Indikacinis ir valdymo skydas .....	346
6. Techninė priežiūra ir priežiūra .....	347
7. Sutrikimų analizė .....	349
8. Galios lentelių piktogramų aiškinimas .....	351
9. Priedai .....	355
10. Utilizavimo nuorodos .....	355
11. CE .....	420



# 1. NAUDOJIMAS PAGAL PASKIRTĮ

Aprašytas gaminys yra elektrohidraulinis gelbėjimo įtaisas. Jis skirtas asmenims arba daiktams gelbėti eismo įvykių, gamtos katastrofų arba kitų operacijų metu.

Jį galima naudoti tik kartu su LUKAS originaliais priedais.

Gamintojas neatsako už pažeidimus, patirtus netinkamai naudojant. Už tokį naudojimą atsakingas tik naudotojas.

„Lukas“  įtaisai skirti naudoti po vandeniu iki 3 m.

Norint naudoti sūriame vandenyje, reikalingas specialus sūriam vandeniui skirtas akumuliatorius ir iš „Lukas“ jį galima įsigyti kaip priedą.

# 2. GAMINIO SAUGA IR PIKTOGRAMOS




Operatoriaus sauga – tai svarbiausias gaminio dizaino aspektas. Be to, eksploataavimo instrukcija turi padėti nepavojingai naudoti LUKAS gaminius.

Be eksploataavimo instrukcijos, reikia laikytis visų bendrai galiojančių, įstatymų ir kitų privalomų nelaimingų atsitikimų prevencijos bei aplinkos apsaugos taisyklių.

Įtaisą leidžiama valdyti tik mokytiems, saugumo technikos taisykles žinantiems asmenims, nes kitaip gresia pavojus susižaloti.

Visiems naudotojams nurodome prieš naudojant įtaisą atidžiai perskaityti eksploataavimo instrukciją. Visų joje esančių nurodymų būtina laikytis be apribojimų.

Taip pat rekomenduojame, kad paprašytumėte kvalifikuoto specialisto, kad Jus instruktuočiau, kaip naudotis gaminiu.

	Laikykitės ličio jonų akumuliatoriaus ir įkroviklių naudojimo instrukcijos! Ją rasite: <a href="https://akkupower.info/ewxt-saftysheet.pdf">https://akkupower.info/ewxt-saftysheet.pdf</a>
	Akumuliatoriaus korpuso negalima apgadinti ir reikia saugoti nuo mechaninės apkrovos, kad nebūtų pažeisti viduje esantys elementai. Pažeistus akumuliatorius naudoti vėl draudžiama.
	Venkite giluminio akumuliatoriaus išsikrovimo.
	Nejunkite akumuliatoriaus trumpai.
	Kiškite akumuliatorių į įkroviklį tik tuo atveju, jei jis yra sausas. Jei akumuliatorius šlapias, iš pradžių leiskite jam išdžiūti.
	Kai jame rodomas klaidos kodas, atsižvelkite į saugos nuorodas atskiroje akumuliatoriaus instrukcijoje ir jų laikykitės.
	Laikykitės priedų naudojimo instrukcijų!
	Atkreipkite dėmesį į tai, kad naudojami priedai būtų numatyti maks. gelbėjimo įtaiso darbiniam slėgiui.
	Niekada nedirbkite būdami pervargę arba apsvaigę!
	Naudokite įtaisą tik, kaip aprašyta skyriuje „Naudojimas pagal paskirtį“.

	Atkreipkite dėmesį į tai, kad tarp judančių įtaiso dalių nepatektų kūno dalių arba drabužių.
	Lieskite įtaisą tik už rankenų arba už korpuso. Gelbėjimo cilindrų stūmoklių kotus liesti draudžiama!
	Dirbti po krovinius draudžiama, jei jie atremti tik hidrauliniiais arba elektrohidrauliniiais įrenginiais. Jei šiuos darbus būtina atlikti, būtina naudoti pakankamas mechanines atramas.
	Dėvėkite apsauginį šalmą!
	Dėvėkite veido apsaugą!
	Vilkėkite apsauginius drabužius! Jie skirti apsisaugoti nuo karštos ir šaltos darbinės aplinkos bei sužalojimų prisilietus prie aštrių briaunų.
	Mūvėkite apsaugines pirštines!
	Avėkite apsauginius batus!
	Jei turite dirbti garsioje aplinkoje, naudokite klausos apsaugą. Įtaiso skleidžiamas garsas yra nedidelis, todėl vien dėl jo klausos apsaugos naudoti nereikia.
	Prieš naudodami ir baigę naudoti įtaisą, patikrinkite, ar nėra matomų trūkumų arba pažeidimų. Žvaigždės formos rankenėlės vožtuvas bet kuriuo metu turi savaime persijungti į vidurinę padėtį.
	Nedelsdami informuokite apie pasikeitimus (tame tarpe ir eksploatacinės elgsenos)! Prireikus įtaisą nedelsdami sustabdykite ir apsaugokite!



Be įmonės LUKAS sutikimo neatlikite jokių įtaiso pakeitimų (primontavimų arba permontavimų).

Prie / ant įtaiso turi būti visos saugos nuorodos ir jos turi būti įskaitomos.

Neatlikite jokių veiksmų, neigiamai veikiančių įtaiso saugą ir stabilumą.

Jokiu būdu neišjunkite saugos įtaisų!

Prieš įjungiant / paleidžiant ir eksploatavimo metu turi būti užtikrinta, kad eksploatuojant įtaisą niekam nekiltų pavojaus.

Remonto darbus leidžiama atlikti tik kvalifikuotam techninės priežiūros personalui.

Leidžiama naudoti tik originalius LUKAS priedus ir atsargines dalis.

Dirbdami su įtaisu atkreipkite dėmesį į tai, kad negali būti nupjautos, nutrauktos arba nulaužtos ir dėl to nukristi arba būti nusviestos jokios medžiagos.

Laikykitės visų periodinių patikrų ir apžiūrų terminų, kaip aprašyta skyriuje „Techninė priežiūra ir priežiūra“.

„eDRAULIC“ įtaisai ir akumuliatoriai skirti naudoti po vandeniu iki 3 m gylio ir 60 minučių trukmei. Sūriame ir jūros vandenyje reikia naudoti specialų akumuliatorių sūriam vandeniui.

Nurijus arba įkvėpus hidraulinio skysčio, jis gali pakenkti sveikatai. Venkite tiesioginio sąlyčio su oda. Naudojant hidraulinius skysčius reikia atkreipti dėmesį į tai, kad gali būti neigiamai paveiktos biologinės sistemos.

Judančius fiksavimo kaiščius, pvz., greitai keičiamus antgalius, būtina visada užmauti iki galo ir užfiksuoti.

Naudodami grandinių rinkinius, atkreipkite dėmesį į tai, kad grandinės būtų pritvirtintos ir jose nebūtų mazgų.







Dirbdami šalia įtampingųjų konstrukcinių dalių, venkite aukštosios įtampos permušimų ir srovės perėjimų į įtaisą.

Venkite elektrostatinio įtaiso krūvio.



LUKAS „eDRAULIC“ įtaisai neapsaugoti nuo sprogo! Naudoti potencialiai sprogiose srityse draudžiama.

	Atkreipkite dėmesį į tai, kad dirbdami su įtaisu arba jį transportuodami neužsikabintumėte ir neužkliūtumėte už kabelio kilpų.
	Pasirūpinkite pakankamu naudojimo vietas ir kelio į ją apšvietimu.
	Kiškite akumuliatorių į įkroviklį tik tuo atveju, jei jis yra sausas. Jei akumulatorius šlapias, iš pradžių leiskite jam išdžiūti.
	Visada laikykite šią eksploataavimo instrukciją naudojimo vietoje šalia įtaiso.
	„eDRAULIC“ įtaisai yra su apsaugos klase IP58. Juos galima naudoti iki 60 minučių ir iki 3 m gylio po vandeniu.
	Dirbdami ir laikydami įtaisą pasirūpinkite, kad veikimo ir saugos neveiktų temperatūra ir įtaisas nebūtų pažeistas. Laikykitės įrenginio eksploataavimo ir laikymo temperatūros ribų. Atsižvelkite į tai, kad ilgesnį laiką naudojant be pertraukų įtaisas gali įkaisti.
	Prieš transportuodami visada patikrinkite, ar įtaisas, akumulatoriai ir priedai saugiai sudėti.
	Tinkamai utilizuokite visas išmontuotas dalis, hidraulinius skysčius ir pakavimo medžiagas.

### 3. ĮTAISŲ KONSTRUKCIJA

#### 2 psl.

- 1 Įtaiso indikatorius (M pav.)
- 2 Žvaigždės formos rankenėlės vožtuvas
- 3 Akumulatorius
- 4 Įrankis
- 5 Keičiami antgaliai
- 6 Traukimo kiaurymė

## 4. ĮTAISŲ VALDYMAS

### 4.1. AKUMULIATORIAUS ĮDĖJIMAS

Istumkite akumuliatorių iš viršaus į akumuliatoriaus šachtą, kol jis užsifiksuos (A. pav.).

### 4.2. AKUMULIATORIAUS IŠĖMIMAS

Aktyvinkite atfiksavimo įtaisą ir išimkite akumuliatorių (B. pav.).

### 4.3. AKUMULIATORIAUS BŪSENOS UŽKLAUSA

Paspauskite užklauso mygtuką ant akumuliatoriaus (C pav.). Taip pat laikykitės atskiros akumuliatoriaus naudojimo instrukcijos.

### 4.4. AKUMULIATORIAUS ŽIBINTUVĖLIO FUNKCIJA

Norėdami įjungti žibintuvėlį, du kartus iš eilės trumpai aktyvinkite užklauso mygtuką ant akumuliatoriaus (C. pav.). Norėdami išjungti, užklauso mygtuką aktyvinkite iš naujo.

### 4.5. ĮJUNGIMAS IR IŠJUNGIMAS

Norėdami įjungti, aktyvinkite pagrindinį jungiklį (M pav.; Nr. 1). Darbinę parengtį rodo mėlynai šviečiantis pagrindinis jungiklis ir darbo patalpos apšvietimas. Norint išjungti, pagrindinį jungiklį reikia aktyvinti 0,5–1 sekundę.

### 4.6. ŽVAIGŽDĖS FORMOS RANKENĖLĖS VOŽTUVO AKTYVINIMAS

Darbiniai judesiai aktyvinami sukant žvaigždės formos rankenėlės vožtuvą. (D. pav.) Kiekvienas gelbėjimo įtaisas yra su avarine funkcija. Atleidus žvaigždės formos rankenėlę, ji automatiškai grįžta į vidurinę padėtį. Tuomet iš karto užtikrinama krovinio sulaikymo funkcija.

#### 4.6.1. PJOVIMAS

Pasukite žvaigždės formos rankenėlės vožtuvą uždarymo kryptimi. (E. pav.) Pridėkite pjovimo įtaisą stačiu kampu prie pjaunamos medžiagos (F. pav.). Pjaukite arti peilių sukimosi taško (G. pav.).

#### 4.6.2. SKĖTIMAS

Sukite žvaigždės formos vožtuvą atidarymo kryptimi (H. pav.). Iš pradžių padidinkite mažą tarpą, tada skėtiklio antgalį įkiškite kuo toliau į tarpą. Neskėskite aliuminėmis svirtimis! (J. pav.)

#### 4.6.3. TRAUKIMAS

Traukimo įtaisą pritvirtinkite traukimo kiaurymėje (2 psl; I pav.; Nr. 6) arba prie skėtiklio antgalių. Aktyvinkite žvaigždės formos rankenėlės vožtuvą uždarymo kryptimi. (E pav.) Tam laikykitės atskiros traukimo įtaiso naudojimo instrukcijos.

#### 4.6.4. SUSPAUDIMAS

Spauskite tik suspaudimo srityje ir skėtiklio svirčių suspaudimo plokštelėmis (K. pav.). Aktyvinkite žvaigždės formos rankenėlės vožtuvą uždarymo kryptimi. (E. pav.)

#### 4.6.5. LUKŠTINIMAS

Lukštinimui reikia specialių lukštinimo antgalių (L. pav.). Aktyvinkite žvaigždės formos rankenėlės vožtuvą atidarymo kryptimi. (H. pav.)

#### 4.6.6. SPAUDIMAS

Įstatykite gelbėjimo cilindrus tarp spaustinio objekto. Aktyvinkite žvaigždės formos rankenėlės vožtuvą ištraukimo kryptimi. (H. pav.)

#### 4.6.7. PAKELTI

Žvaigždės formos rankenėlę aktyvinkite atidarymo kryptimi. (H. pav.)

Keldami transporto priemones ar kitus judančius krovinius užtikrinkite, kad krovinys apsaugotas nuo slydimo, o skėtiklio antgaliai yra pritvirtinti pakankamai toli po kroviniumi, kad neslystų. Kėlimo metu krovinį nuolat stebėkite ir palaikykite.

### 4.7. ANTGALIŲ KEITIMAS (TIK SC IR SP)

Keičiami antgaliai kaiščiais sujungti su įtaiso svirtimis.

Norint pakeisti, kaiščius reikia iki galo įspausti ir po to vėl iki galo užfiksuoti. (2 psl.; I pav.; Nr. 5+6)

### 4.8. ILGINAMŲJŲ ELEMENTŲ SUMONTAVIMAS (R 320 IR CR 522)

Gelbėjimo cilindrą įvairiais ilginamaisiais elementais galima pritaikyti prie atitinkamų naudojimo situacijų. Šiuo tikslu be įrankių galima nuimti galinį griebtuvą ir pritvirtinti atitinkamą ilginamąjį elementą (O pav.). Užtikrinkite, kad keičiamos dalys visada būtų įkištos.

### 4.9. AUTOMATINIS IŠJUNGIMAS

Jei gelbėjimo įtaisas neaktyvinamas 60 minučių, jis automatiškai išsijungia.

### 4.10. IŠMONTAVIMAS / SUSTABDYMAS BAIGUS EKSPLOATUOTI

Baigus darbus, įtaiso svirtis reikia uždaryti kelių mm atstumu iki antgalio arba cilindro stūmoklį sustumti ir kelis mm vėl ištraukti. Taip visas įtaisas bus atpalaiduotas hidrauliškai ir mechaniškai. Norėdami transportuoti arba laikyti įtaisą, jį užfiksuokite tam skirtuose laikikliuose.

## 5. INDIKACINIS IR VALDYMO SKYDAS

### 5.1. PAGRINDINIS JUNGIKLIS (M PAV.; NR. 1)

Pjovimo ir kombinuotuosiuose įtaisuose pagrindinis jungiklis yra su pjovimo kampo kontrolės indikatoriumi. (F pav.) Jei pjaunant įtaisas pasisuka į kairę arba į dešinę peilių stabilumui kritiniu kampu, mėlyno žiedo spalva pasikeičia į raudoną. Dėmesio! Patikrinkite, ar pjovimo procesą galite nepavojingai užbaigti iki galo arba ar turite įstatyti naują pjaunamą objektą.

### 5.2. AKUMULIATORIAUS INDIKATORIUS (M PAV.; NR. 2)

Akumuliatoriaus indikatoriuje rodoma esama akumuliatoriaus talpa.

### 5.3. GALIOS INDIKATORIUS (M PAV.; NR. 3)

Galios indikatoriaus skalėje rodoma, kurioje slėgio srityje dirbant yra įrankis ir kiek liko talpos.

#### 5.4. TURBO FUNKCIJOS KONTROLINĖ LEMPUTĖ (M PAU.; NR. 4)

Žvaigždės formos rankenėlę galima pakreipti bet kuria kryptimi 20°, pakreipus nuo 15°, aktyvinama turbo funkcija, įtaisas juda greičiau.

Turbo funkcija yra tik mažo slėgio srityje.

#### 5.5. SŪRIAM VANDENIUI SKIRTO AKUMULIATORIAUS KONTROLINĖ LEMPUTĖ (M PAU.; NR. 5)

Kontrolinė lemputė rodo, jei į įtaisą įdėtas sūriam vandeniui skirtas akumuliatorius.

#### 5.6. ELEKTRONIKOS TEMPERATŪROS ĮSPĖJAMOJI LEMPUTĖ (M PAU.; NR. 6)

Įtaisas automatiškai kontroliuoja elektronikos temperatūrą ir duoda įspėjimą, kai temperatūra pasiekia kritinę sritį. Padidėjus elektronikos temperatūrai, turbo režimas neveikia.

Be to, įtaisas kontroliuoja akumuliatoriaus temperatūrą ir, esant žemesnei nei -10 °C elemento temperatūrai, sumažina sūkių skaičių, kad akumuliatorius pašiltų. Kai tik akumuliatorius pakankamai pašyla, visomis funkcijomis vėl galima naudotis normaliu greičiu.

#### 5.7. APŠVIESTI KRYPTIES INDIKATORIAI (M PAU.; NR. 7)

Atsižvelgiant į tai, kuria kryptimi kreipiama žvaigždės formos rankenėlė, įtaisas rodo judėjimo kryptį rodmenų laukelyje.

## 6. TECHNINĖ PRIEŽIŪRA IR PRIEŽIŪRA

### 6.1. BENDROJI TECHNINĖ PRIEŽIŪRA

Po kiekvieno naudojimo atlikite apžiūrimąją kontrolę. Po kiekvienos apkrovos reikia patikrinti, kaip suteptos judančios dalys ir kaiščiai, ir prireikus papildomai juos sutepti leidžiamu tepalu. Taip pat reikia patikrinti pjovimo ir kombinuotųjų įtaisų centrinio kaiščio sukimo momentą. Tuo tikslu atsižvelkite į duomenis atsarginių dalių sąrašuose.

Nešvarumus pašalinkite drėgna šluoste. Gelbėjimo įtaisas neturi liestis su rūgštimis arba šarmais. Jeigu tai neišvengiama, tuomet įtaisą iš karto nedelsdami išvalykite.

Vieną kartą per metus atlikite metinę įtaisų apžiūrą, apie kurią patvirtinkite dokumentuose. Šią metinę apžiūrą turi atlikti kvalifikuotas asmuo. Kas tris metus arba iškilus abejonių dėl saugos, atlikite veikimo ir apkrovos patikrą. Leidžiama naudoti tik LUKAS aprobuotas tikrinimo priemones. Tuo tikslu laikykitės atitinkamai galiojančių nacionalinių ir tarptautinių reikalavimų, susijusių su gelbėjimo įtaisų techninės priežiūros intervalais.

### 6.2. TECHNINĖ PRIEŽIŪRA PO NAUDOJIMO PO VANDENIU

- Išimkite akumuliatorių po naudojimo. Įtaisą ir akumuliatorių kelis kartu nuplaukite šviežiame, švariame vandenyje. Norėdami pripildyti į korpusą švaraus vandens, pamerkite visą įtaisą. Iškelkite įtaisą ir palaukite, kol jis nulašės. Atsižvelgdami į vandens tipą (purvas, dumblas, dumbliai ir t. t.), kuriame buvo naudojamas įtaisas, pakartokite veiksmus dar 2–5 kartus.

- Nuvalykite įtaisą ir akumuliatorių švaria, nedulkėta ir drėgna šluoste, kad pašalintumėte nešvarumus ir nuosėdas
- Atlikite veikimo patikrą.
- Palikite įtaisą džiūti patalpos temperatūroje gerai vėdinamoje vietoje. Rekomenduojama džiiovinti 36–48 valandas. Šiuo džiiovinimo laikotarpiu įtaisas yra visiškai parengtas naudoti. Laikykitės atitinkamos akumulatoriaus naudojimo instrukcijos.
- Visas neuždengtas plienines dalis (nupjovimo peilį, prispaudžiamąją detalę ir t. t.) padenkite apsaugos nuo rūdžių priemone. Kontaktų akumulatoriaus šachtoje netepkite.

### 6.3. PEILIŲ ŠLIFAVIMAS

Galima šalinti ir lyginti tik galimai susidariusias atplaišas šlifavimo srityje (N pav.)! Išlūžusių vietų arba gilių įtrūkimų šlifuoti nebegalima. Tokiais atvejais pakeiskite peilius.

#### Reikalingi įrankiai:

1. Įveržimo įtaisas (pvz., veržtuvas) su apsauginiais kumšteliais
2. Galandimo mašina (pvz., „Flex“ arba juostinis šlifuoklis) su galandimo priemone, kuri pasižymi maždaug 80 grūdėtumu. Kai susidaro nedaug atplaišų, pakanka deimantinės dildės.

#### Veiksmai:

1. tvirtai įveržkite peilį įveržimo įtaise, kad jis nebegalėtų judėti, tačiau šlifavimo sritis (N pav.) liktų laisva.
2. Šlifavimo mašina atsargiai pašalinkite atplaišas iš šlifavimo srities (N pav.).

### 6.4. REMONTAS

Remonto darbus leidžiama atlikti tik įmonei LUKAS arba LUKAS išmokytiems asmenims. Tuo tikslu laikykitės nuorodų, pateiktų atsarginių dalių sąrašuose.

### 6.5. AKUMULIATORIAI

Jei įtaिसai nenaudojami ilgesnį laiką, rekomenduojame po 30 dienų įtaisą su atitinkamu akumuliatoriumi pajudinti 5 kartus. Po to vėl iki galo įkraukite akumuliatorių.

Taip palaikomas akumuliatorių ir įtaisų optimalus veikimas.



## 7. SUTRIKIMŲ ANALIZĖ

Klaida	Kontrolė	Priežastis	Sprendimas
Aktyvinus žvaigždės formos rankenėlę, variklis nepasileidžia	Pagrindinis jungiklis neapšviestas, nors jis nebuvo išjungtas	Prietaisas nebuvo naudojamas 60 minučių ir išsijungė savaime	Vėl įjunkite prietaisą pagrindiniu jungikliu
		Išsikrovęs akumuliatorius	Įkraukite akumuliatorių arba naudokite kitą akumuliatorių
		Sugedęs akumuliatorius	Pakeiskite akumuliatorių
	Mėlynas žiedas ant pagrindinio jungiklio mirksi	Yra elektronikos gedimas	Paveskite klaidą pašalinti įgaliotam prekybos atstovui, LUKAS specialiai išmokytam personalui arba tiesiogiai įmonei LUKAS
Variklis nuolat veikia	Žvaigždės formos rankenėlė vidurinėje padėtyje, įtaisas neatlieka jokių judesių, pagrindinis jungiklis šviečia arba mirksi?	Elektronikos klaida	Išjunkite įtaisą pagrindiniu jungikliu. Išimkite akumuliatorių. Paveskite klaidą pašalinti įgaliotam prekybos atstovui, LUKAS specialiai išmokytam personalui arba tiesiogiai įmonei LUKAS
Aktyvinus gelbėjimo įtaisas juda trūkčiodamas		Oras hidraulinėje sistemoje	Paveskite klaidą pašalinti įgaliotam prekybos atstovui, LUKAS specialiai išmokytam personalui arba tiesiogiai įmonei LUKAS

Klaida	Kontrolė	Priežastis	Sprendimas
Aktyvius gelbėjimo įtaisus juda lėtai	Temperatūrai prieš įtaisą ir akumuliatorių žemesnė nei -10 °C	Žema aplinkos temperatūra	Naudokite įtaisus įprastu būdu. Naudojant įtaisus įkaista
	Patikrinkite įkrovos lygio indikatorių	Akumulatorius beveik tuščias	Įkraukite akumuliatorių arba naudokite kitą akumuliatorių
Neveikia turbo funkcija	Žema aplinkos temperatūra		Naudokite įtaisus įprastu būdu. Naudojant įtaisus įkaista
		Pasiektas perjungimo slėgis	Judinkite be turbo funkcijos
	Šviečia įspėjamoji elektronikos temperatūros lemputė	Elektronikos temperatūra per aukšta	Judinkite be turbo funkcijos
Aktyvius cilindrų stūmokliai nejuda	Ar akumuliatorius visiškai įkrautas?	Išsikrovęs akumuliatorius	Įkraukite akumuliatorių
	Ar pagrindinis jungiklis apšviestas?	Sugedęs akumuliatorius	Pakeiskite akumuliatorių
		Sugedęs įtaisas	Paveskite klaidą pašalinti įgaliotam prekybos atstovui, LUKAS specialiai išmokytam personalui arba tiesiogiai įmonei LUKAS
Įtaisas nepasiekia nurodytos jėgos		Sugedęs įtaisas	Paveskite klaidą pašalinti įgaliotam prekybos atstovui, LUKAS specialiai išmokytam personalui arba tiesiogiai įmonei LUKAS

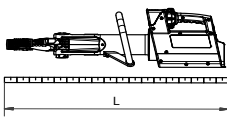
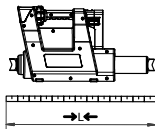
Klaida	Kontrolė	Priežastis	Sprendimas
Atleidus žvaigždės formos rankenėlę negrįžta atgal į vidurinę padėtį	Pažeistas korpusas arba sunkiai valdoma žvaigždės formos svirtis?	Pažeista vyta grąžinimo spyruoklė	Paveskite klaidą pašalinti įgaliotam prekybos atstovui, LUKAS specialiai išmokytam personalui arba tiesiogiai įmonei LUKAS
		Nešvarus vožtuvas arba žvaigždės formos rankenėlė	
		Sugedęs vožtuvas	
		Kitoks mechaninis pažeidimas (pvz., žvaigždės formos rankenėlės)	
Hidraulinio skysčio ištekėjimas stūmoklio kote		Pažeistas koto sandariklis	Paveskite klaidą pašalinti įgaliotam prekybos atstovui, LUKAS specialiai išmokytam personalui arba tiesiogiai įmonei LUKAS
		Pažeistas stūmoklis	
Nepaisant nurodymus atitinkančio įkrovimo, naudojasis darbo laikas tarp atskirų įkrovimo ciklų yra trumpesnis nei 5 minutės		Sugedęs akumuliatorius	Pakeiskite akumuliatorių

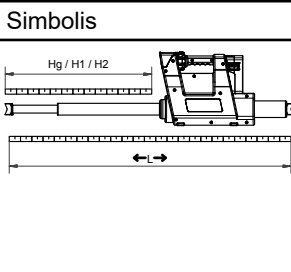
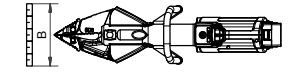
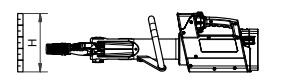
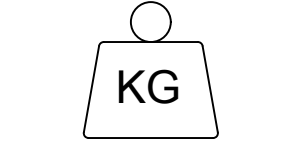

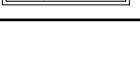
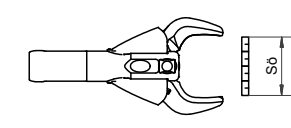


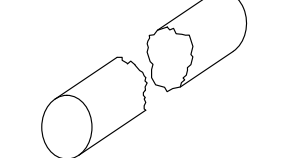
## 8. GALIOS LENTELIŲ PIKTOGRAMŲ AIŠKINIMAS

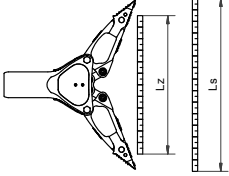
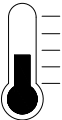
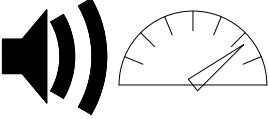
Visi techniniai duomenys gali būti su paklaidomis. Dėl šios priežasties tarp duomenų lentelėje ir Jūsų įtaiso duomenų galimi nedideli nukrypimai.

### 8.1. TECHNINIAI DUOMENYS

Įrenginių techninius duomenis rasite nuo 424 psl.

Simbolis	Aprašymas	Pastaba / trumpinys
	Ilgis	(be akumuliatoriaus)
	Ilgis sustūmus	→L←

Simbolis	Aprašymas	Pastaba / trumpinys
	Ilgis ištraukus	←L→
	Eiga	Hg
	1 stūmoklio eiga	H1
	2 stūmoklio eiga	H2
	1 stūmoklio jėga	HSF1
	2 stūmoklio jėga	HSF2
	Plotis	(be akumulatoriaus)
	Aukštis	
	Svoris	(be akumulatoriaus)
	Svoris su akumulatoriumi	5 Ah  9 Ah 
	min. pjovimo anga	
	Pjovimo anga pagal EN	
	maks. pjovimo jėga	(galinis pjovimo taškas)
	Vardinė įtampa	U
	Imamoji srovė esant vardinėi apkrovai	I
	Apsaugos klasė	(iki 60 minučių ir iki 3 metrų gylio)
	Apvalios medžiagos Ø	
	Pjovimo klasė (EN 13204)	
	Pjovimo klasė (NFPA 1936)	

Simbolis	Aprašymas	Pastaba / trumpinys
	Angos plotis	Ls
	Skėtimo jėga	HSF/LSF
	min. skėtimo jėga	min. Fs (25 mm nuo smaigalių)
	maks. skėtimo jėga	maks. Fs *) nustatyta skaičiavimais
	Traukos kelias	Lz
	Traukos jėga	HPF/LPF
	maks. traukos jėga	maks. Fz (su susijusiu grandinių rinkiniu)
	Temperatūros diapazonas eksploatuojant	TB
	Laikymo temperatūros diapazonas	TL
	Garso slėgio lygis visa apkrova	$L_{pAV}$
	Garso galios lygis visa apkrova	$L_{wAV}$


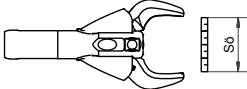
## 8.2. VIRPESIAI / VIBRACIJA

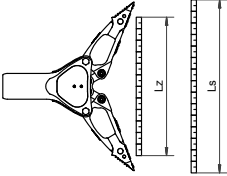
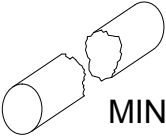
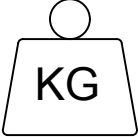
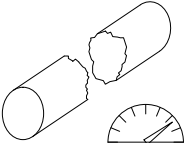





Bendroji virpesių / vibracijos vertė, kuri veikia viršutines kūno galūnes, paprastai yra mažesnė nei  $2,5 \text{ m/s}^2$ .

Tačiau kaip sąveikos su medžiagomis, kurias reikia apdoroti, pasekmė trumpai gali pasitaikyti didesnės vertės.

(Virpesiai / vibracija buvo nustatyti pagal DIN EN ISO 20643.)

## 8.3. PRODUKTO NAŠUMAS

Simbolis	Aprašymas / pastaba
	Tipas
	Pjovimo įtaiso anga [mm]

Simbolis	Aprašymas / pastaba
	<p>Skétimo jėga [kN]</p> <p>Skétimo plotis [mm]</p>
	<p>Klasifikacija remiantis mažiausiąja pjovimo įtaiso galia</p>
	<p>Masė [kg] (tiksliai iki dešimtainio skaičiaus)</p>
	<p>Pjovimo įtaiso galia</p>
	<p>Apvali medžiaga</p>
	<p>Plokščia medžiaga</p>
	<p>Apvalus vamzdis</p>
	<p>Keturbriaunis vamzdis</p>
	<p>Stačiakampis vamzdis</p>

## 9. PRIEDAI

### 9.1. AKUMULIATORIAI

„eDRAULIC“ įtaisams eksploatuoti naudokite tik LUKAS ličio jonų akumulatorius. Laikykitės atskiros ličio jonų akumulatoriaus naudojimo instrukcijos!

Naudojimui sūriame ir jūros vandenyje iš „Lukas“ galima įsigyti specialų akumuliatorių sūriam vandeniui.

### 9.2. AKUMULIATORIAUS ĮKROVIKLIS

Ličio jonų akumuliatoriams leidžiama naudoti tik įkroviklį „eDRAULIC Power Pack Charger“. Laikykitės atskiros įkroviklio naudojimo instrukcijos!

### 9.3. MAITINIMO BLOKAS

„eDRAULIC“ įtaisams yra maitinimo blokas, kurį naudojant įtaisus galima tiesiogiai prijungti prie elektros srovės tinklo. Maitinimo blokas kintamąjį įtampą pakeičia į nuolatinę, todėl jį galima naudoti vietoj akumuliatoriaus. Laikykitės atskiros maitinimo bloko naudojimo instrukcijos.

### 9.4. GRANDINIŲ RINKINIAI

Norint su „eDRAULIC“ skėtikliais ir kombinuotaisiais prietaisais atlikti traukimo veiksmus, reikia naudoti grandinių rinkinius ir traukos adapterius (žr. skyrių „Traukimas“). Laikykitės atskiros grandinių rinkinių naudojimo instrukcijos.

### 9.5. LUKŠTINIMO ANTGALIAI

Norint nulukštinti angas lakštinio metalo detalėse ir transporto priemonėse su „eDRAULIC“ skėtikliais, reikalingi specialūs lukštinimo antgaliai (žr. skyrių „Lukštinimas“).

### 9.6. ILGINAMIEJI ELEMENTAI

R 320 ir CR 522 gelbėjimo cilindrai galima įsigyti tris skirtingus 50; 150 ir 270 mm ilginamuosius elementus.

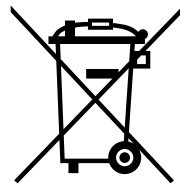
## 10. UTILIZAVIMO NUORODOS

Tinkamai utilizuokite visas pakavimo medžiagas ir išpakuotas dalis. Elektrinius prietaisus, priedus ir pakuotes pristatykite į pakartotinio perdirbimo punktą.

Tik ES šalims:

Nemeskite elektrinių prietaisų į buitines atliekas!

Pagal Europos direktyvą 2012/19/EB dėl elektros ir elektroninės įrangos atliekų ir jos įgyvendinimo nebetinkamus elektros prietaisus reikia surinkti atskirai ir pristatyti į pakartotinio perdirbimo punktą.



## 内容

1. 符合规定的使用 .....	357
2. 产品安全和图示 .....	357
3. 设备的结构 .....	360
4. 设备的操作 .....	361
5. 显示和控制面板 .....	363
6. 维护和保养 .....	364
7. 故障分析 .....	365
8. 性能表中的图示释义 .....	367
9. 配件 .....	370
10. 废弃处理提示 .....	371
11. CE .....	420



# 1. 符合规定的的使用

所述产品为一款电动液压救援设备。它设计用于交通事故、自然灾害或其他救援情形时的人员或财产抢救。

本产品仅可结合 LUKAS 原装配件使用。

对于因不当使用而产生的损失，制造商不承担任何责任。使用者对此类应用责任自负。

该 Lukas  设备适用于最大深度为 3m 的水下应用场景。

在盐水中使用时，需要特殊的盐水电池，可从 Lukas 处获取该附件。

# 2. 产品安全和图示





操作人员的安全是产品设计最重要的考量。此外，操作说明书也应有助于安全地使用 LUKAS 产品。

作为操作说明书的补充，还应注意及遵守普遍适用的相关法律和其他强制性事故防范和环保规定。




本设备只能由接受过相关训练和安全技术培训的人员操作，否则有受伤危险。





我们提醒所有使用者在使用本设备前仔细阅读操作说明书。其中的所有提示均应完全遵循。

我们还建议您安排有资质的培训师对产品使用进行指导。

	请遵守锂离子电池和充电器的操作说明书！参见： <a href="https://akkupower.info/ewxt-safty-sheet.pdf">https://akkupower.info/ewxt-safty-sheet.pdf</a>
	电池外壳不得受损或承受机械负荷，这可能损坏内部的电池单元。 不得继续使用损坏的电池。
	电池不得深度放电。
	电池不得有短路。
	请仅将干燥的电池插入充电器内，打湿的电池应先行干燥。
	如果它显示错误代码，请注意和遵守单独电池说明书中的提示。
	请遵守配件的操作说明书！
	请注意，所使用配件是针对救援设备的最大工作压力而设计的。
	严禁在过度疲劳或醉酒状态下工作！
	请仅按照“按规定使用”一章中所述使用本设备。
	请注意，勿使肢体或衣物进入运动的设备部件之间。
	请仅触摸设备的把手或外壳，不得触摸救生液压缸的活塞杆！
	当重物仅由液压或电气液压设备支撑时，禁止在该重物下方工作。 若无法避免此类工作，则必须添加充足的机械支撑。

	<p>请戴上防护头盔！</p>
	<p>请佩戴口罩！</p>
	<p>请穿着防护服！以防护高温和寒冷的工作环境并防止因锋利的边缘而受伤。</p>
	<p>请佩戴防护手套！</p>
	<p>请穿着安全鞋！</p>
	<p>若必须在高噪音环境中工作，请佩戴听力保护装置。本设备的噪音强度无需听力保护装置。</p>
	<p>请在使用本设备前后检查可见的缺陷或损坏。星形手控阀必须始终自行切换回中间位置。</p>
	<p>对于变化（包括运行状况的变化）应立即报告！必要时立即停止设备运转并采取措施确保安全！</p>

	未经 LUKAS 公司的批准，请勿改动（加装或改装）设备。
	保持设备上的所有安全提示完整且清晰可读。
	禁止采取任何影响安全和设备状态安全的工作方式。
	严禁停用安全装置！
	在开启/开机前和运行过程中必须确保设备的运行不会对人员产生危害。
	维修仅可由经过培训的服务专业人员执行。
	仅可使用原装 LUKAS 配件或备件。
	使用设备工作时，请注意材料可被剪断、撕下或断裂，由此可能坠落或甩出。
	请按照维护和保养一章中所述，遵守所有经常性检查和检修的期限。
	eDRAULIC 设备和电池适用于最大深度为 3m 的水下应用场景，可持续使用时间 60 分钟。在盐水和海水中，必须使用盐水运行的专用电池。
	液压液体可能有害健康，请勿误吞或吸入。避免直接的皮肤接触。使用液压液体时，请注意可能会对生态系统造成负面影响。
	诸如用于可快速更换扩张头等活动的保险销钉，必须始终完全插入并锁定。
使用牵拉链套件时，请注意直线安装牵拉链并且在牵拉链中无接头。	
	在带电部件附近工作时应避免高压放电和电流通过设备。
	请避免设备的静电载荷。
	LUKASLUKAS eDRAULIC 设备无防爆保护！禁止在爆炸危险区域内使用。

	使用设备工作时或运输设备时，请注意不要使电缆缠绕垂挂和形成阻绊。
	请在使用地点和其通道上布置充足的照明装置。
	请仅将干燥的电池插入充电器内，打湿的电池应先行干燥。
	请将本操作说明书始终保管在设备使用地点近旁，便于取阅。
	eDRAULIC 设备的防护等级为 IP58。它们可以在最多 3 米深的水下使用长达 60 分钟。
	使用和存放设备时需考虑功能和安全性不受温度影响，或者设备是否损坏。请注意设备运行和存储的温度极限。请注意，设备在长时间持续使用时可能发热。
	运输前，请总是检查设备、电池和配件的安全放置。
	请按规定废弃处理所有报废的部件、液压液体及包装材料。

### 3. 设备的结构

#### 第 2 页

- 1 设备显示 (图 M)
- 2 星形手控阀
- 3 电池
- 4 工作部件
- 5 可换扩张头
- 6 牵拉孔

## 4. 设备的操作

### 4.1. 安装电池

从上方将电池推入电池槽内，直到其锁定（图 A.）

### 4.2. 取出电池

转动解锁装置，然后取出电池（图 B.）

### 4.3. 查询电池状态

按下电池上的查询按钮（图 C）另请注意单独的电池操作说明书。

### 4.4. 电池的手电筒功能

如需打开手电筒，请快速连续两次按下电池上的查询按钮（图 C.）。如需关闭它，则再次按下查询按钮即可。

### 4.5. 开启和关闭

开启时，按下主开关（图 M；编号 1）。主开关发出蓝色光且工作区照明亮起表示运行准备就绪。关闭时，须按住主开关 0.5-1 秒。

### 4.6. 操作星形手控阀

工作运动通过转动星形手控阀触发。（图 D.）每台救援设备均配备失能功能。松开星形手轮后，它将自动返回中间位置。然后立即执行负载保持功能。

#### 4.6.1. 切割

将星形手控阀向剪切方向转动。（图 E.）

尽可能将切割设备以直角靠在被需要被剪切的物体上（图 F.），贴近刀片根部进行剪切（图 G.）

#### 4.6.2. 扩张

将星形手控阀向扩张方向转动（图 H.）

扩张开始时的小缝隙，然后将扩张器扩张头尽可能深地插入缝隙中，不得使用铝臂扩张！（图 J.）

#### 4.6.3. 牵拉

将牵拉链固定在牵拉孔（第 2 页；图 I；编号 6）或扩张器扩张头上。将星形手控阀向闭合方向转动。（图 E.）

请注意牵拉链的单独操作说明书。

#### 4.6.4. 挤压

仅在挤压区域内借助扩张臂的挤压板进行挤压（图 K.），将星形手控阀向闭合方向转动。（图 E.）

#### 4.6.5. 剥离

剥离时需要专用的剥离尖（图 L.），将星形手控阀向张开方向转动。（图 H.）

#### 4.6.6. 按压

将救生液压缸放在要支撑的物体之间，将星形手控阀向伸出方向转动。（图 H.）

#### 4.6.7. 举起

将星形手轮向张开方向转动。（图 H.）

在举起车辆或其他活动载荷时，确保载荷已固定且不会滑落，并且扩张器扩张头位于载荷下方足够远的地方，以防止滑落。在举起过程中不断观察和支撑载荷。

#### 4.7. 更换扩张头（仅限 SC 和 SP）

可换扩张头通过销钉与扩张臂或刀片相连。

更换时，销钉必须完全按入，然后再完全锁死。（第 2 页；图 I；编号 5+6）

#### 4.8. 安装延长件（R 320 和 CR 522）

该救生液压缸可以通过不同的延长件来适应各种使用情况。为此，可以在没有工具的情况下拆卸后爪并插上合适的延长件（图 O.）。请确保可更换的零件总是已经完全插入。

#### 4.9. 自动关闭

如果在 60 分钟内未对救援设备进行任何操作，它将自动关闭。

#### 4.10. 运行后拆除/停机

工作结束后，闭合扩张臂或刀片，使扩张头间距仅为几毫米，或者说使顶杆活塞杆缩回且再次伸出几毫米为止。由此释放整台设备的液压和机械负载。将设备固定在专门为便于运输和存放而设计的支架上。

## 5. 显示和控制面板

### 5.1. 主开关（图 M；编号 1）

对于切割和组合设备，其主开关包含切割角度监控显示器。（图 F.）在切割过程中，如果设备向右或向左旋转某个角度，而该角度对于设备的稳定性至关重要，则蓝色环的颜色将变为红色。注意！请检查切割过程是否可以安全运行直至中止，或是必须重新放置在待切割物体上。

### 5.2. 电池显示器（图 M；编号 2）

电池显示器显示的是当前的电池容量。

### 5.3. 性能显示器（图 M；编号 3）

性能显示器显示的是工作期间工具所处的压力范围，并显示关于剩余电量的信息。

### 5.4. 涡轮功能控制灯（图 M；编号 4）

星形手轮可以向任意方向偏转 20°，当偏转为 15°或更多时，涡轮功能启动，设备移动更加快速。

涡轮功能仅在低压范围内可用。

### 5.5. 盐水电池控制灯（图 M；编号 5）

当兼容盐水的电池插入设备时，控制灯亮起。

### 5.6. 电子设备温度警示灯（图 M；编号 6）

该设备独立监控电子设备的温度，当温度达到临界范围时将示警。如果电子设备温度升高，则涡轮模式将不再可用。

此外，该设备会监控电池温度，当电池温度低于 -10°C 时将降低转数，以预热电池。一旦电池足够温热，所有功能将可以重新以正常功能使用。

### 5.7. 亮起的方向显示器（图 M；编号 7）

根据星形手轮的偏转方向，设备将在显示面板上显示其移动方向。

## 6. 维护和保养

### 6.1. 常规维护

每次使用后进行目视检查。每次使用后必须检查运动部件和销钉的润滑，必要时使用经授权的润滑脂再次润滑。同时要检查剪断器和多功能钳上中心销的扭矩，对此请遵守备件清单中的说明。

使用湿布清除污物。该救援设备不得接触酸液或碱液。如果无法避免，请在其后立即清洁设备。

每年必须对设备进行一次年度检修并记录。该年度检修应由专业人员进行。每三年或在在对安全性产生怀疑时，需进行功能和负载检查。仅可使用由 LUKAS 许可的检测器具。对此还请遵守关于救援设备维护周期的相关现行国家和国际规定。

### 6.2. 水下使用后的维护

- 使用后，请取出电池。在新鲜、干净的水中多次冲洗设备和电池。将设备完全浸入，以用干净的水灌满外壳。提起设备，使其完全沥干。根据使用设备的水类型（泥浆、淤泥、水藻、盐水等），重复该步骤 2~5 次。
- 用干净、无尘的湿布擦拭设备和电池，以清除污物和沉积物
- 执行功能检查。
- 在通风良好的室温环境下晾干设备池。建议时间为 36~48 小时，在此干燥时间内，可以将设备完全投入使用。  
对于电池，请注意相应的使用说明。
- 用防锈剂润滑所有裸露的钢制部件（剪切刀、压力件等）。不得对电池槽中的触点进行润滑。

### 6.3. 刀具重磨

仅清除和磨平磨削区域（图 N.）中可能存在的毛刺！崩裂或深裂缝不可再重磨。在这种情况下，应更换刀具。

所需工具：

1. 带防护钳口的夹紧装置（如：虎钳）
2. 磨床（例如：Flex 或砂带磨床）磨料的粒度为 80。对于小毛刺，使用金刚石锉刀即可。

操作步骤：

1. 将刀具紧紧地夹在夹紧装置中，使其不能再移动，但磨削区域（图 N.）需留出。
2. 用磨床小心地去除磨削区域的毛刺（图 N.）。

### 6.4. 维修

维修仅可由 LUKAS 或经 LUKAS 培训的人员执行。对此请遵守备件清单中的提示。

### 6.5. 电池

如果设备长时间不用，我们建议在 30 天后将带相应电池的设备运行 5 次。然后，将电池充满电。

这有助于电池和设备的最佳性能和可用性。



## 7. 故障分析

故障	检查	原因	解决方法
转动星形手轮后，电机不起动	尽管未关闭，但主开关不亮	设备已 60 分钟未使用，且已自行关闭	使用总开关再次开启设备
		电池已空	电池充电或使用其他的电池
		电池损坏	更换电池
	主开关上的蓝环闪烁	电子设备上有缺陷	由授权经销商、经 LUKAS 专门培训的人员或直接由 LUKAS 排除故障
电机持续运行	星形手轮是否处于中间位置，设备是否未进行移动，主开关常亮还是闪烁？	电子设备故障	通过主开关关闭设备。取出电池。由授权经销商、经 LUKAS 专门培训的人员或直接由 LUKAS 排除故障
救援设备在操作时抖动		液压系统中有空气	由授权经销商、经 LUKAS 专门培训的人员或直接由 LUKAS 排除故障
救援设备在操作时运动缓慢	设备和电池的温度低于 $-10^{\circ}\text{C}$	环境温度过低	正常使用设备时，设备会随使用而发热
	检查充电状态指示器	电池几乎已空	电池充电或使用其他的电池
涡轮功能不可用	环境温度低		正常使用设备时，设备会随使用而发热
		达到切换压力	在没有涡轮功能的情况下执行运动
		电子设备温度警示灯亮起	电子设备温度过高 在没有涡轮功能的情况下执行运动
顶杆活塞杆在操作时不动	电池是否已充满？ 主开关是否亮起？	电池已空	对电池充电
		电池损坏	更换电池
		设备损坏	由授权经销商、经 LUKAS 专门培训的人员或直接由 LUKAS 排除故障

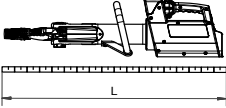
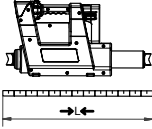
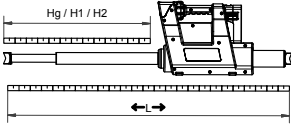
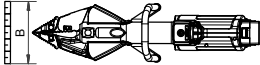
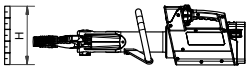
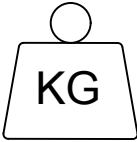

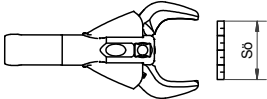
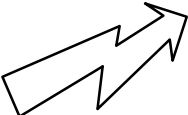
故障	检查	原因	解决方法
设备无法输出额定作用力		设备损坏	由授权经销商、经 LUKAS 专门培训的人员或直接由 LUKAS 排除故障
星形手轮在松开后不返回中间位置	外壳已损坏或星形手轮操作不畅？	用于复位的螺旋扭力弹簧损坏	由授权经销商、经 LUKAS 专门培训的人员或直接由 LUKAS 排除故障
		阀或星形手轮脏污	
		阀损坏	
活塞杆上液液压油泄漏		其他机械损坏（例如星形手轮）	由授权经销商、经 LUKAS 专门培训的人员或直接由 LUKAS 排除故障
		活塞杆密封件损坏	
活塞杆密封件损坏		活塞损坏	
尽管已按规定充电，但单个充电循环之间的可用工作时间仍短于 5 分钟		电池损坏	更换电池


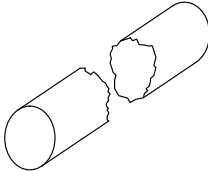
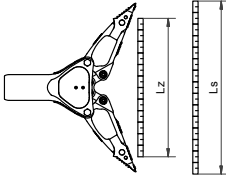

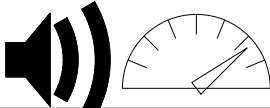
## 8. 性能表中的图示释义

所有技术数据均存在公差，所以在表中数据与您的设备之间可能存在极小的偏差。

### 8.1. 技术数据

设备的技术数据从第 424 页起。

符号	说明	备注/缩写
	长度	( 不含电池 )
	闭合长度	→L←
	伸出长度	←L→
	行程	Hg
	1 级顶撑行程	H1
	2 级顶撑行程	H2
	1 级顶撑的顶撑力	HSF1
	宽度	( 不含电池 )
		高度
		重量
	含电池重量	5 Ah  9 Ah
	刀片开口距离	
	刀片开口距离根据 EN	
	最大剪切力	( 最后面的剪切点 )
	额定电压	U
	额定负载时的 电流	I

符号	说明	备注/缩写
	防护等级	(最长 60 分钟, 最深 3 米)
	圆钢 $\varnothing$	
	剪切等级 (EN 13204)	
	剪切等级 (NFPA 1936)	
	扩张距离	Ls
	扩张力	HSF/LSF
	最小扩张力	min. Fs (距扩张头尖端 25mm)
	最大扩张力	max. Fs ) 计算值
	牵拉距离	Lz
	牵拉力	HPF/LPF
	最大牵拉力	max. Fz (包括配套的链条套件)
	环境温度 (设备运行中)	TB
	储存温度 (设备未运行)	TL
	满载时的声压等级	$L_{pAV}$
	满载时的声强等级	$L_{wAV}$

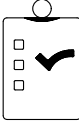
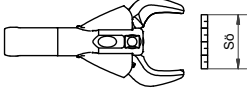
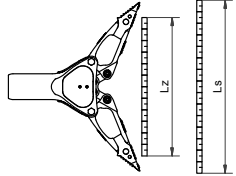

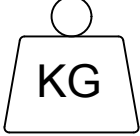
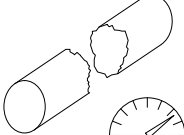



## 8.2. 振动/震动



使上肢受影响的总振动值/震动值通常低于  $2.5 \text{ m/s}^2$ 。

但是由于与待处理材料的相互作用，可能会短时出现更高的数值。

( 振动/震动是基于 DIN EN ISO 20643 测定的。 )

## 8.3. 产品性能

符号	说明/备注
	型号
	剪断器开口距离 [mm]
	扩张力 [kN]
	扩张距离 [mm]
	剪断器的最低剪切等级
	重量 [kg] ( 精确到小数点后一位数 )
	切割设备的剪切性能
	圆钢
	钢板
	圆管

符号	说明/备注
	方管
	矩形管

## 9. 配件

### 9.1. 电池

运行 eDRAULIC 设备仅可使用 LUKAS 锂离子电池。请遵守单独的锂离子电池操作说明书！

Lukas 可提供适用于盐水或海水的专用盐水用电池。

### 9.2. 电池充电器

锂离子电池仅可使用“eDRAULIC Power Pack Charger”充电器。请遵守单独的充电器操作说明书。

### 9.3. 电源件

eDRAULIC 设备配有一个电源适配器，可以通过它将设备与电网直接相连。电源适配器将交流电转换为直流电，由此可以用来替代电池。请遵守单独的电源适配器操作说明书。

### 9.4. 链条套件

使用 eDRAULIC 扩张器和多功能钳进行牵拉时需要牵拉链条件和牵拉转接器（参见“牵拉”一章）。请遵守单独的牵拉链条件操作说明书。

### 9.5. 剥离尖端

为了能够用 eDRAULIC 撑开器剥离钣金零件和车辆的开口，需要特殊的剥离尖端（参见“剥离”一章）。

### 9.6. 延长件

R 320 和 CR 522 救生液压缸有三个不同的延长件：50、150 和 270 mm。

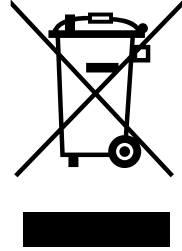
## 10. 废弃处理提示

请规范地废弃处理所有包装材料和报废的部件。电气设备、配件和包装应送去进行环保回收利用。

仅针对欧盟国家：

请勿将电气设备作为生活垃圾丢弃！

根据欧盟报废电气电子设备指令 2012/19/EG 及其在国家法律中的实施，可以利用的电气设备无需再分类收集即可送去进行环保回收利用。



de

en

fr

es

pt

it

nl

da

sv

fi

el

pl

cs

sk

hu

ro

bg

sl

hr

et

lv

lt

zh

ko

ja

ar

**목차**

1. 규정에 따른 사용 .....	373
2. 제품 안전 및 픽토그램 .....	373
3. 장비의 구조 .....	376
4. 장비 조작 .....	377
5. 표시 및 조작 필드 .....	378
6. 유지보수 및 관리 .....	379
7. 문제 해결 .....	381
8. 성능 표의 픽토그램 설명 .....	383
9. 액세서리 .....	386
10. 폐기 관련 지침 .....	387
11. CE .....	420




# 1. 규정에 따른 사용

여기에 기술된 제품은 배터리 유압 구조 장비입니다. 이 장비는 교통사고, 자연재해 또는 다른 형태의 구조 작업에서 인명이나 재산을 구조하는 용도로 사용됩니다.

이 장비는 반드시 LUKAS 순정 액세서리와 함께 사용해야 합니다.

제조사는 부적절한 사용으로 인해 발생한 손상에 대해 어떠한 책임도 지지 않습니다. 이러한 방식으로 사용하여 발생하는 손상에 대한 책임은 전적으로 사용자에게 있습니다.

Lukas  장비는 수중 3m까지의 작업에 적합합니다.

염수에서 사용하는 용도로 특수 염수 배터리가 필요하며 이는 Lukas에서 액세서리 로 구입할 수 있습니다.

# 2. 제품 안전 및 픽토그램




본 제품은 조작자의 안전을 최우선으로 고려하여 디자인되었습니다. 또한 LUKAS 제품을 안전하게 사용하려면 사용 설명서 역시 참조해야 합니다.

사용 설명서 외에 일반적으로 적용되는 법규 또는 기타 관련 규정에서 정하는 사고 방지 및 환경보호 요건에도 유의하고 이에 대한 지침을 준수해야 합니다.




이 장비는 적절하게 교육을 이수하고 안전기술 관련 자격을 가진 작업자만 조작해야 합니다. 그렇지 않을 경우 부상을 입을 수 있습니다.





또한 모든 사용자는 장비를 사용하기 전에 사용 설명서를 숙지해야 합니다. 사용 설명서의 모든 지침을 예외 없이 준수해야 합니다.

또한 관련 자격을 가진 사람이 제품 사용과 관련하여 교육을 진행하는 것을 권장합니다.

	<p>리튬 이온 배터리 및 충전기의 조작 설명서에 유의하십시오! 다음에서 확인할 수 있습니다.</p> <p><a href="https://akkupower.info/ewxt-saftysheet.pdf">https://akkupower.info/ewxt-saftysheet.pdf</a></p>
	<p>배터리 케이스가 손상되지 않도록 주의하십시오. 기계적 부하에 노출되어서도 안 됩니다. 이를 통해 케이스 내 배터리가 손상될 수 있습니다. 손상된 배터리는 더 이상 사용하면 안 됩니다.</p>
	<p>배터리가 완전 방전되면 안 됩니다.</p>
	<p>배터리가 단락되면 안 됩니다.</p>
	<p>배터리를 충전기에 끼울 때 배터리는 젖은 상태여서는 안 됩니다. 젖은 상태일 경우 먼저 배터리를 건조시키십시오.</p>
	<p>배터리에 오류 코드가 표시될 경우 별도의 배터리 설명서에 있는 지침을 참조 및 준수하십시오.</p>
	<p>액세서리 조작 설명서의 내용에도 유의하십시오!</p>
	<p>사용되는 액세서리는 구조 장비의 최대 작동 압력에도 작동할 수 있도록 설계되었습니다.</p>
	<p>피곤하거나 집중력이 떨어진 상태에서 절대 작업하지 마십시오!</p>
	<p>이 장비는 “규정에 따른 사용” 단원에 설명된 용도 외에 절대 사용하면 안 됩니다.</p>

	<p>신체의 일부나 의복이 움직이는 장비 부품 사이에 들어가지 않도록 유의하십시오.</p> <p>장비를 작동할 때 손잡이나 하우징만 잡아야 합니다. 구조용 실린더의 피스톤 로드는 절대 만지면 안 됩니다!</p>
	<p>유압 장비나 배터리 유압 장비로 무거운 하중을 받친 경우 그 아래서 작업해서는 안 됩니다. 이러한 조건에서 작업을 진행해야 할 경우, 반드시 추가적인 장치로 이 하중을 받친 상태에서 진행해야 합니다.</p>
	<p>안전모를 착용하십시오!</p>
	<p>마스크 또는 안면 보호대를 착용하십시오!</p>
	<p>보호복을 착용하십시오! 주변이 뜨겁거나 차가운 상태에서 신체를 보호하고 날카로운 물체로 인한 부상을 방지할 수 있습니다.</p>
	<p>안전 장갑을 착용하십시오!</p>
	<p>안전화를 착용하십시오!</p>
	<p>주변 소음이 매우 심한 환경에서 작업할 경우 귀마개를 착용하십시오. 장비 자체의 소음은 귀마개를 착용해야 할 정도로 크지 않습니다.</p>
	<p>사용 전후로 장비를 점검하여 육안으로 확인되는 결함이나 손상이 있는지 확인하십시오. 스타 그립 밸브는 자동으로 중앙 위치로 반드시 돌아와야 합니다.</p> <p>이상(작동 시 특이 사항 포함)이 있을 경우 즉시 알리십시오! 필요할 경우 장비를 즉시 끄고 안전 조치를 취하십시오!</p>

	LUKAS사의 등의 없이 장비를 절대 변경(추가 장착 및 개조)하지 마십시오.
	장비에 부착된 모든 안전 지침 및 표시가 미비되지 않도록 하고 쉽게 읽을 수 있는 상태로 유지하십시오.
	장비의 안전과 상태를 저해하는 방식으로 작업해서는 절대 안 됩니다.
	안전 장치는 항상 정상적으로 작동해야 하며 절대 끄면 안 됩니다!
	장비를 켜기 전과 작동하는 동안 장비 작동으로 인해 사람이 위험에 처하면 안 됩니다.
	수리 작업은 관련 자격을 갖춘 서비스 담당 직원만 실행할 수 있습니다.
	또한 순정 LUKAS 액세서리와 교체 부품만 사용해야 합니다.
	장비를 이용하여 물체를 잘라내거나 분리 또는 부술 때 물체의 일부가 떨어지거나 튕겨 날아갈 수 있습니다.
	정기 점검 및 검사 일정을 반드시 준수하십시오. 해당 일정은 “유지 보수 및 관리” 단원에 설명되어 있습니다.
	eDRAULIC 장비와 배터리는 최대 60분 동안 수중 3m 깊이까지의 작업에 적합합니다. 염수 및 해수에서는 염수 작동용 특수 배터리를 사용해야 합니다.
	유압 오일을 마시거나 해당 증기를 들이마시면 건강에 유해할 수 있습니다. 피부에 묻지 않도록 유의하십시오. 유압 오일을 적절하지 않게 취급하면 환경을 오염시킬 수 있습니다.
	교체 팁에 사용되는 안전 볼트는 항상 완전히 삽입되어 고정되어야 합니다.
	체인 세트를 사용하는 경우 체인을 직선 상태에서 부착해야 하며, 체인에 꼬인 부분이 있으면 안 됩니다.
	전압이 흐르는 부품 주변에서 작업할 경우 고전압 감전에 유의하고 장비에 전류가 흐르지 않도록 해야 합니다.
	장비에 정전기가 발생하지 않도록 유의하십시오.
	LUKAS eDRAULIC 장비는 방폭 처리된 장비가 아닙니다! 따라서 폭발 위험이 있는 영역에서 사용해서는 안 됩니다.

	<p>장비로 작업하거나 장비를 수송할 때 케이블에 매달리거나 걸려 넘어지지 않도록 유의하십시오.</p> <p>충분한 조명을 설치하여 작업 현장과 진입 경로가 어둡지 않도록 하십시오.</p>
	<p>배터리를 충전기에 끼울 때 배터리는 젖은 상태에서는 안 됩니다. 젖은 상태일 경우 먼저 배터리를 건조시키십시오.</p>
	<p>본 사용 설명서는 언제든지 이용할 수 있도록 장비 사용 장소 주변 또는 장비 주변에 보관하십시오.</p> <p>eDRAULIC 장비의 방진방수 등급은 IP58입니다. 최대 60분 동안 수중 3m 깊이까지 사용할 수 있습니다.</p> <p>장비로 작업하거나 장비를 보관할 때 온도의 영향을 받아 장비의 기능이나 안전성이 저해되지 않도록 유의하십시오. 또한 이로 인해 장비가 손상되어서도 안 됩니다. 장비의 작동 및 보관에 따른 온도 제한에 유의하십시오. 장비를 장시간 사용하면 뜨거워질 수 있습니다.</p> <p>수송 전에 장비, 배터리 및 액세서리가 안전하게 수납되어 있는지 항상 확인하십시오.</p>
	<p>분리된 부품, 유압 오일 및 포장재는 규정에 따라 폐기하십시오.</p>

### 3. 장비의 구조

#### 2페이지

- 1 장비 표시창(그림 M)
- 2 스타 그립 밸브
- 3 배터리
- 4 공구
- 5 교체 팁
- 6 팁 장착 홀

## 4. 장비 조작

### 4.1. 배터리 장착

배터리를 고정될 때까지 배터리 케이스 안으로 밀어 넣으십시오(그림 A.).

### 4.2. 배터리 분리

양쪽 잠금 해제 버튼을 누른 상태에서 배터리를 분리하십시오(그림 B.).

### 4.3. 배터리 잔량 조회

배터리에서 조회 버튼을 작동하십시오(그림 C.). 배터리의 별도 조작 설명서에도 유의하십시오.

### 4.4. 배터리의 손전등 기능

손전등 기능을 켜려면 배터리의 조회 버튼을 짧게 두 번 연속으로 작동하십시오(그림 C.). 기능을 끄려면 조회 버튼을 한 번 더 눌러 작동하십시오.

### 4.5. 켜기 및 끄기

장비를 켜려면 메인 스위치를 눌러주십시오(그림 M; 1번). 메인 스위치의 파란색 표시등과 작업 공간 조명으로 전원 상태를 확인할 수 있습니다. 장비를 끄려면 메인 스위치를 0.5~1초 동안 눌러야 합니다.

### 4.6. 스타 그립 밸브 작동

스타 그립 밸브를 돌리면 장비가 작동합니다(그림 D.). 모든 구조 장비는 데드맨 기능이 있습니다. 스타 그립에서 손을 떼면 스타 그립이 중앙 위치까지 자동으로 돌아갑니다.

이어서 하중 지지 기능이 즉시 작동합니다.

#### 4.6.1. 절단

스타 그립 밸브를 절단 방향으로 돌리십시오(그림 E.).

절삭 장치를 절단할 물체에 가능한 한 직각으로 위치시키십시오(그림 F.). 가능한 절삭 장치 날 깊숙한 지점에서 절단해야 합니다(그림 G.).

#### 4.6.2. 전개

스타 그립 밸브를 전개 방향으로 돌리십시오(그림 H.).

좁은 틈을 벌려주어 공간을 확보한 뒤, 전개기 팁을 가능한 깊숙이 삽입하여 주십시오. 알루미늄 암으로 벌리면 안 됩니다(그림 J.).

#### 4.6.3. 당김

당김 장치를 팁 장착 홀(2페이지; 그림 I; 6번) 또는 플라이어 팁에 고정하십시오. 스타 그립 밸브를 당기 방향으로 돌리십시오(그림 E.).

이와 관련하여 당김 장치의 별도 조작 설명서에 유의하십시오.

#### 4.6.4. 압착

전개기의 압착면을 이용하여 압착하십시오(그림 K.). 스타 그립 밸브를 당기 방향으로 돌리십시오(그림 E.).

#### 4.6.5. 벗겨내기

벗겨내려면 특수 필러 팁이 필요합니다(그림 L.). 스타 그립 밸브를 열기 방향으로 돌리십시오(그림 H.).

#### 4.6.6. 누르기

구조용 실린더를 눌러야 할 물체 사이에 끼우십시오. 스타 그림 밸브를 전개 방향으로 돌리십시오 (그림 H.).

#### 4.6.7. 들어올리기

스타 그림을 열기 방향으로 돌리십시오. (그림 H.).

차량이나 다른 움직이는 하중을 들어올릴 때 하중이 미끄러져 나가지 않도록 고정되어 있는지와 미끄러져 빠지지 않도록 플라이어 팁이 하중 아래에 충분히 멀리 부착되어 있는지에 유의하십시오. 들어올리는 동안 하중을 계속 관찰하고 아래를 받치십시오.

### 4.7. 팁 교체(SC 및 SP만 해당)

교체식 팁은 볼트에 의해 장비 암에 연결되어 있습니다.

교체 시 볼트는 끝까지 눌러 넣은 후 다시 완전히 고정해야 합니다 (2페이지; 그림 I; 5+6번)

### 4.8. 연장부 장착(R 320 및 CR 522)

구조용 실린더는 다양한 연장부를 이용해 각 사용 상황에 맞게 조정할 수 있습니다. 이를 위해 공구 없이 뒷쪽 집게발을 분리하고 알맞은 연장부를 끼울 수 있습니다(그림 O.). 교체 가능한 부품이 항상 완전히 삽입되도록 유의하십시오.

### 4.9. 자동 차단

구조 장비가 60분 동안 작동되지 않으면 자동으로 차단됩니다.

### 4.10. 작동 후 분리/끄기

작업을 마친 후 장비 암을 몇 밀리미터의 팁 간격만 남기고 닫거나 실린더 피스톤을 삽입했다가 다시 몇 밀리미터 확장하십시오. 이를 통해 전체 장비에서 유압 또는 기계적 부하가 해제됩니다. 수송 및 보관용 고정 장치에 장비를 고정하십시오.

## 5. 표시 및 조작 필드

### 5.1. 메인 스위치(그림 M; 1번)

절삭 및 콤비 장치의 메인 스위치에는 절단각 모니터링을 위한 표시가 포함되어 있습니다. (그림 F.) 절단 과정 중에 장비가 블레이드 안정성에 위협이 될 정도로 오른쪽 또는 왼쪽으로 비틀리면 파란색 링의 색상이 빨간색으로 변합니다. 주의! 절단 과정을 안전하게 마칠 수 있는지 또는 절단할 물체에 다시 위치시켜야 하는지를 확인하십시오.

### 5.2. 배터리 표시(그림 M; 2번)

배터리 표시는 배터리의 현재 잔량을 표시합니다.

### 5.3. 성능 표시(그림 M; 3번)

성능 표시 눈금은 공구가 작업 도중 어떤 압력 범위에 있는지를 표시하고 남아 있는 잔량에 대해 알려줍니다.

## 5.4. 터보 기능 점검등(그림 M; 4번)

스타 그림은 모든 방향으로 20° 정도 편향될 수 있으며, 15° 이상 편향될 경우 터보 기능이 활성화되고 장비가 더 빠르게 움직입니다.  
터보 기능은 저압 범위에서만 사용할 수 있습니다.

## 5.5. 염수 배터리 점검등(그림 M; 5번)

점검등은 염수 사용 가능 배터리가 장비에 삽입된 경우 표시됩니다.

## 5.6. 전자기기 온도 경고등(그림 M; 6번)

장비는 전자기기의 온도를 자체적으로 모니터링하고 온도가 위험 범위에 도달할 경우 여기에 경고를 출력합니다. 전자기기 온도가 상승할 경우 터보 모드를 더 이상 사용할 수 없습니다.

또한 장비는 배터리 온도를 모니터링하고, 셀 온도가 -10°C보다 낮을 경우 배터리를 따뜻하게 하기 위해 속도를 낮춥니다. 배터리가 충분히 따뜻해지면 그 즉시 모든 기능을 정상 속도로 다시 사용할 수 있습니다.

## 5.7. 발광형 방향 표시(그림 M; 7번)

스타 그림이 어느 방향으로 편향되는지에 따라 장비가 표시 필드에 이동 방향을 표시합니다.

# 6. 유지보수 및 관리

## 6.1. 일반 유지보수

사용 후에는 항상 육안검사를 수행하십시오. 작업을 수행한 후에는 움직이는 부품과 볼트의 윤활 상태를 확인하고 필요할 경우 허용되는 그리스를 이용하여 추가 윤활해야 합니다. 마찬가지로 절삭 및 콤팩 장치의 경우 중앙 볼트의 토크도 점검해야 합니다. 이때 교체 부품 목록의 정보를 참조하십시오.

더러운 부분은 젖은 천을 사용하여 닦아 내십시오. 구조 장비에 산성 또는 알칼리성 물질이 묻으면 안 됩니다. 어쩔 수 없이 이런 물질이 묻은 경우 장비에서 즉시 닦아 내십시오.

장비에 대한 연간 정기 점검을 매년 1회 실시하고 이를 기록해야 합니다. 이 연간 정기 점검은 관련 전문가가 실시해야 합니다. 3년마다 또는 안전성에 의구심이 있을 경우 기능 및 하중 검사를 실시하십시오. 이때 LUKAS에서 승인한 검사재만 사용해야 합니다. 검사를 실시할 때 구조 장비의 정비 주기 관련 현행 국내외 규정에 유의하십시오.

## 6.2. 수중 사용 후 유지보수

- 사용 후 배터리를 꺼내십시오. 장비와 배터리를 맑고 깨끗한 물로 여러 번 헹구십시오. 장비를 물에 완전히 담가 하우징에 깨끗한 물을 채우십시오. 장비를 들어내고 물기를 완전히 빼십시오. 장비를 사용했던 물의 종류(진흙, 토사, 해조류, 염수 등)에 따라 단계를 2~5번 더 반복하십시오.
- 먼지가 없고 깨끗한 젖은 천으로 장비 및 배터리를 닦아 내어 오염과 침전물을 제거하십시오.
- 기능 검사를 실행합니다.

- 장비를 실은 및 통풍이 잘되는 곳에서 건조시키십시오. 36~48시간 정도가 좋으며, 이 건조 시간이 지나면 장비를 완전히 사용할 수 있습니다. 배터리의 경우 해당 사용 설명서에 유의하십시오.
- 노출된 모든 강철 부품(절삭 커터, 압력 피스 등)에 방청제를 바르십시오. 배터리 케이스의 접촉부를 윤활하면 안 됩니다.

### 6.3. 블레이드 추가 연마

연마 영역에서 울퉁불퉁한 부분(그림 N.)만 제거하여 매끄럽게 만드는 작업만 진행하십시오! 부러진 부분 또는 깊은 균열이 발생한 경우 연마할 수 없습니다. 이 경우 블레이드를 교체하십시오.

필요한 도구:

1. 클램핑 장치(예: 바이스) 및 보호 웨지
2. 연삭기(예: 앵글 그라인더 또는 벨트 그라인더), 그라인드 사이즈가 약 80인 연마재 포함. 울퉁불퉁한 면의 크기가 작을 경우 연마용 끝만 사용해도 충분합니다.

방법:

1. 블레이드를 바이스에 단단히 고정하여 블레이드가 더 이상 움직이지 않도록 하십시오. 이때 연마 영역(그림 N.)에는 아무 것도 없어야 합니다.
2. 연삭기를 이용하여 연마 영역(그림 N.)을 조심스럽게 연마하여 울퉁불퉁한 부분을 제거하십시오.

### 6.4. 수리

수리 작업은 LUKAS 또는 LUKAS에서 관련 교육을 받은 작업자만 실행할 수 있습니다. 이와 관련하여 교체 부품 목록의 지침을 참조하십시오.

### 6.5. 배터리

장비가 장시간 사용되지 않을 경우, 30일 후에 해당 배터리를 이용해 장비를 5번 작동할 것을 권장합니다. 그런 다음 배터리를 완전히 충전하십시오.

이렇게 하면 배터리 및 장비의 기능 및 가용성이 최적으로 지원됩니다.



## 7. 문제 해결

문제	점검	원인	해결 방안
스타 그립을 작동한 후 모터가 켜지지 않습니다.	메인 스위치가 꺼지지 않은 상태인데도 메인 스위치 표시등이 켜지지 않습니다.	장비를 60분 동안 사용하지 않아서 저절로 꺼졌습니다.	메인 스위치로 장비를 다시 켜십시오.
		배터리 방전 시	배터리를 충전하거나 다른 배터리를 사용하십시오.
	메인 스위치의 파란색 링이 잠박입니다.	전자 기기에 결함이 있음	이 문제는 공식 딜러, LUKAS에서 관련 특수 교육을 이수한 작업자 또는 LUKAS 직원이 직접 해결해야 합니다.
모터가 계속 작동합니다.	스타 그립이 중앙 위치에 있음, 장치가 움직이지 않음, 메인 스위치의 표시등이 켜지거나 잠박임이 있습니까?	전자 기기 오류	메인 스위치에서 장치를 끕니다. 배터리를 분리합니다. 이 문제는 공식 딜러, LUKAS에서 관련 특수 교육을 이수한 작업자 또는 LUKAS 직원이 직접 해결해야 합니다.
작동 시 구조 장비가 갑작스럽게 움직입니다.		유압 시스템에 공기가 유입됨	이 문제는 공식 딜러, LUKAS에서 관련 특수 교육을 이수한 작업자 또는 LUKAS 직원이 직접 해결해야 합니다.
작동 시 구조 장비가 천천히 움직입니다.	장비 및 배터리 온도 -10°C 미만	차가운 주변 온도	장비를 정상적으로 사용합니다. 장비를 사용하면 데워집니다.
	충전 레벨 표시 점검	배터리 부족	배터리를 충전하거나 다른 배터리를 사용하십시오.

문제	점검	원인	해결 방안
터보 기능을 사용할 수 없습니다.	주변 온도 낮음		장비를 정상적으로 사용합니다. 장비를 사용하면 데워집니다.
		전환 압력에 도달함	터보 기능 없이 동작을 실행합니다.
	전자기기 온도 경고등 켜짐	전자기기 온도가 너무 높음	터보 기능 없이 동작을 실행합니다.
작동 시 실린더 피스톤이 움직이지 않습니다.	배터리가 완전히 충전된 상태입니까? 메인 스위치 표시등이 켜져 있습니까?	배터리 방전 시	배터리를 충전하십시오.
		배터리 결함	배터리를 교체하십시오.
		장비 결함	이 문제는 공식 딜러, LUKAS에서 관련 특수 교육을 이수한 작업자 또는 LUKAS 직원이 직접 해결해야 합니다.
장비가 규정된 출력을 발휘하지 못합니다.		장비 결함	이 문제는 공식 딜러, LUKAS에서 관련 특수 교육을 이수한 작업자 또는 LUKAS 직원이 직접 해결해야 합니다.
손을 뺐 후에도 스타 그립이 중앙 위치로 돌아가지 않습니다.	하우징이 손상되었거나 스타 그립 작동이 원활하지 않습니까?	원래 위치로 돌아가도록 하는 리턴 스프링이 손상되었습니다.	이 문제는 공식 딜러, LUKAS에서 관련 특수 교육을 이수한 작업자 또는 LUKAS 직원이 직접 해결해야 합니다.
		밸브나 스타 그립이 더럽습니다.	
		다른 기계적 손상이 있습니다(예: 스타 그립).	
피스톤 로드에서 유압 오일이 흘러 나옵니다.		로드 실링에 결함이 있습니다.	이 문제는 공식 딜러, LUKAS에서 관련 특수 교육을 이수한 작업자 또는 LUKAS 직원이 직접 해결해야 합니다.
		피스톤이 손상되었습니다.	

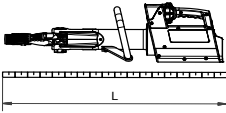
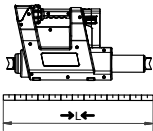
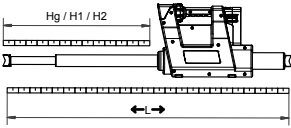
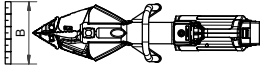
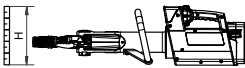
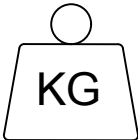

문제	점검	원인	해결 방안
규정에 따라 충전했음에도 개별 충전 사이클 사이에 사용 가능한 작업 시간이 5분 미만입니다.		배터리 결함	배터리를 교체하십시오.

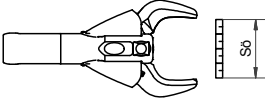


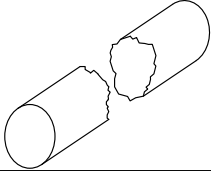
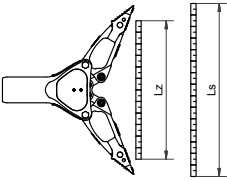

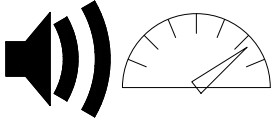
## 8. 성능 표의 픽토그램 설명

전체 기술 데이터에는 공차값이 적용됩니다. 따라서 표에 기재된 정보와 장비의 실제 정보와는 약간의 차이가 있을 수 있습니다.

### 8.1. 기술 제원

장비의 기술 제원은 424페이지에서 찾을 수 있습니다.

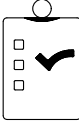
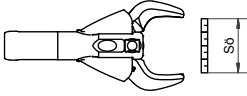
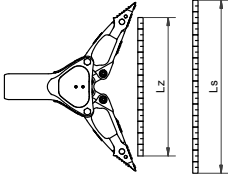
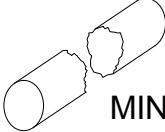
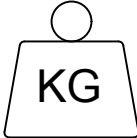
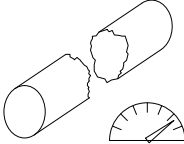



심벌	설명	비고/약어
	길이	(배터리 미포함)
	수축 시 길이	→L←
	전개 시 길이	←L→
	스트로크	Hg
	1단 전개폭	H1
	2단 전개폭	H2
	1단 전개력	HSF1
	2단 전개력	HSF2
	너비	(배터리 미포함)
	높이	
	중량	(배터리 미포함)
	배터리 포함 중량	5Ah 9Ah 

심벌	설명	비고/약어
	최소 절단폭	
	EN에 따른 절단폭	
	최대 절단력	(가장 뒤쪽 절단 지점)
	정격 전압	U
	정격 하중에서의 소비 전력	I
	방진방수 등급	(최대 60분 및 최대 3미터 깊이)
	원형 재료 직경(Ø)	
	절단 등급(EN 13204)	
	절단 등급(NFPA 1936)	
	전개폭	Ls
	전개력	HSF/LSF
	최소 전개력	최소 Fs (팁에서 25mm 떨어진 지점)
	최대 전개력	최대 Fs *) 계산상 산출된 값
	당김 거리	Lz
	당기는 힘	HPF/LPF
	최대 당기는 힘	최대 Fz (해당 체인 세트 포함)
	작동 온도 범위	TB
	보관 온도 범위	TL
	전부하 시 음압 레벨	L <sub>pA</sub> V
	전부하 시 음향 출력 레벨	L <sub>wA</sub> V

## 8.2. 떨림/진동

상체에 전달되는 떨림 전체 값/진동 값은 기본적으로 2.5m/s<sup>2</sup> 미만입니다.  
 하지만 작업할 물체와의 상호 작용에 따라 이 값은 잠시 높아질 수도 있습니다.  
 (떨림/진동 값은 DIN EN ISO 20643에 따라 산출되었습니다.)

## 8.3. 제품 성능

심벌	설명/참고
	유형
	절단폭[mm]
	전개력[kN]
	전개폭[mm]
	절삭 장치의 최소 성능에 따른 등급
	질량[kg] (소수점까지 표기)
	절삭 장치 성능
	원형 재료
	평면 재료
	원형 관/튜브

심벌	설명/참고
	정사각형 관
	직사각형 관

## 9. 액세서리

### 9.1. 배터리

eDRAULIC 장치를 작동할 때 LUKAS 리튬 이온 배터리만 사용하십시오. 이때 별도의 리튬 이온 배터리 조작 설명서도 참조하십시오!

염수 또는 해수에서 사용하는 용도로 Lukas의 특수 염수 배터리를 구입할 수 있습니다.

### 9.2. 배터리 충전기

리튬 이온 배터리를 충전하려면 “eDRAULIC Power Pack Charger” 충전기만 사용해야 합니다. 이때 별도의 충전기 조작 설명서도 참조하십시오.

### 9.3. 전원 공급 장치

eDRAULIC 장비에는 전력망에 바로 연결할 수 있는 전원 공급 장치가 있습니다. 전원 공급 장치는 교류 전압을 직류 전압으로 전환하여 배터리 대신 전력을 공급합니다. 이때 별도의 전원 공급 장치 조작 설명서도 참조하십시오.

### 9.4. 체인 세트

eDRAULIC 전개기 및 콤비 장비로 당김 작업을 하기 위해서는 체인 세트와 폴링 어댑터가 필요합니다(“당김” 단원 참조). 이때 별도의 체인 세트 조작 설명서도 참조하십시오.

### 9.5. 필러 팁

eDRAULIC 플라이어어를 이용해 판금 부품 및 차량의 구멍을 벗겨낼 수 있기 위해서는 특수 필러 팁이 필요합니다(“벗겨내기” 장 참조).

### 9.6. 연장부

R 320 및 CR 522 구조용 실린더의 경우 50, 150 및 270mm의 세 가지 연장부를 구입할 수 있습니다.

## 10. 폐기 관련 지침

모든 포장재와 분리한 부품은 규정에 따라 폐기하십시오. 전기 및 전자 장치, 액세서리 및 포장은 환경보호를 위해 재활용해야 합니다.

유럽연합 회원국가의 경우:

전기 및 전자 장치를 가정용 폐기물로 버리지 마십시오!

폐 전기 및 전자 장치에 대한 유럽연합 가이드라인 2012/19/EC 및 그 시행을 위한 국가별 규정에 따라 더 이상 사용할 수 없는 폐 전기 및 전자 장치는 분리하여 수거한 후 환경 보호를 위해 재활용해야 합니다.



## 目次

1. 使用目的 .....	389
2. 製品安全性およびピクトグラム .....	389
3. 器具の構造 .....	392
4. 器具の操作 .....	393
5. 表示部および操作部 .....	394
6. メンテナンスおよび手入れ .....	395
7. トラブルシューティング .....	397
8. 定格一覧表のピクトグラムの説明 .....	399
9. 付属品 .....	402
10. 廃棄処分に関する注意事項 .....	403
11. CE .....	420




# 1. 使用目的

ここに記載する製品は、電動油圧式救助器具です。本器具は、交通事故、自然災害、その他救済活動で、人や物的財産を救済するために使用します。

本製品は、必ずLUKAS純正部品とともに使用してください。

メーカーは、不適切な使用により生じた損傷について一切の責任を負いません。

これらの使用については、ユーザーのみが責任を負います。

Lukas  器具は、3m以内の水中での使用にも適しています。

塩水で使用するには、専用の塩水対応バッテリーが必要であり、Lukasからアクセサリーとして入手いただけます。

# 2. 製品安全性およびピクトグラム











オペレータの安全性は、本製品の設計において最重要事項として考慮されています。さらに本取扱説明書には、LUKAS製品を安全に使用するための情報が記載されています。

本取扱説明書のほか、環境保護および事故防止に関する一般的に適用される法規制およびその他の規定を遵守し、これについて指導する必要があります。




負傷する危険が生じるため、本器具は適切な訓練を受け、安全について指導を受けた作業者のみが使用することができます。





特に本器具を使用する前に、すべてのユーザーが本取扱説明書をよく読むことが指示されています。記載されているすべての指示内容は、必ず遵守する必要があります。

さらに当社は、本製品の使用について、有資格の専門指導者から指導を受けることを推奨しています。

	リチウムイオンバッテリーと充電器の取扱説明書の記載内容に従ってください! 取扱説明書は、こちらのURLからダウンロードしていただけます： <a href="https://akkupower.info/ewxt-safty-sheet.pdf">https://akkupower.info/ewxt-safty-sheet.pdf</a>
	内部のセルが損傷する場合があるため、バッテリーケースは損傷していたり、機械的な負荷をかけてはなりません。損傷しているバッテリーは使用できません。
	バッテリーは過放電させないでください。
	バッテリーは短絡させないでください。
	バッテリーは、必ず乾燥した状態で充電器に挿入し、濡れている場合は拭き取ります。
	エラーコードが表示された場合は、バッテリーの別途説明書に記載されている注意事項に従ってください。
	付属品の取扱説明書の記載内容に従ってください!
	使用する付属品が救助器具の最大作動圧力に適合する設計が施されていることに注意してください。
	疲労または酩酊した状態で作業を行わないでください!
	本器具は、必ず章「使用目的」に記載されている通りに使用してください。

	<p>可動部品間に身体および衣類の一部が挟まらないように注意してください。</p> <p>本器具はハンドルまたはケースで持ち、レスキューラムのピストンロッドには触れないでください!</p>
	<p>荷重が油圧式または電動油圧式装置のみで支持されている場合、その下で作業を行うことは禁止されています。作業を実施する必要がある場合は、十分な容量のある機械的サポートが追加する必要があります。</p>
	<p>安全ヘルメットを着用してください!</p>
	<p>顔面保護マスクを着用してください!</p>
	<p>防護服を着用してください! 高温および低温作業環境における保護、および鋭利なエッジによる負傷から保護するための防護服を着用してください。</p>
	<p>保護手袋を着用してください!</p>
	<p>安全靴を着用してください!</p>
	<p>高い騒音が発生する環境で作業を行う場合は、聴覚保護具を着用してください。本器具から発生する騒音には聴覚保護具は不要です。</p>
	<p>使用前および使用後に、本器具に目視確認できる故障や損傷がないか点検してください。スターグリップバルブは、いつでも自動的に中央位置に切り替えられる状態になければなりません。</p> <p>変化が生じた場合(作動状態を含む)は、すみやかに連絡してください! 必要に応じて、器具をすみやかに停止し、固定します!</p>

	<p>LUKAS社の許可なく、無断で器具に変更（追加装備や改造）を施さないでください。</p>
	<p>器具に貼付されている安全注意ラベルは、完全で読み取れる状態でなければなりません。</p>
	<p>器具の安全性および安定性を損なう作業方法は禁止されています。</p>
	<p>安全装置は絶対に機能を停止しないでください!</p>
	<p>器具の電源投入前/始動前および作動中に、器具により人が危険にさらされないことを常に確認してください。</p>
	<p>修理は、有資格のサービス専門スタッフのみが実施します。</p>
	<p>純正のLUKAS付属品および交換部品のみを使用してください。</p>
	<p>本器具を使用して作業を行う際は、作業対象物が切断、損壊、破損し、落下したり飛散する可能性があることに注意してください。</p>
	<p>章「メンテナンスおよび手入れ」に記載されている定期的を実施する必要がある点検および検査のすべての期日を遵守してください。</p>
	<p>eDRAULIC器具とバッテリーは、最大深さ3mおよび使用時間60分以内の水中での使用に適しています。塩水または海水で使用する場合は、塩水での使用に対応した特殊なバッテリーを用意する必要があります。</p>
	<p>作動油は、誤飲したり誤って吸引すると健康に被害をもたらす可能性があります。皮膚に直接接触しないように注意してください。作動油を取り扱う際は、生態系に悪影響をおよぼす可能性があることに注意してください。</p>
	<p>クイックチェンジチップなどの可動式固定ピンは、常に完全に挿入し、ロックする必要があります。</p>
<p>チェーンセットを使用する場合は、チェーンがまっすぐに取り付けられ、チェーンに結び目がないことに注意してください。</p>	
	<p>通電部品の付近で作業を行う場合は、器具を通電部に接触させないように注意してください。</p>
	<p>器具の静電放電が起きないように注意してください。</p>
	<p>LUKAS eDRAULIC器具は、防爆対策が施されていません! 爆発の危険性がある領域では、使用が禁止されています。</p>

	<p>器具を使用して作業をしたり、器具を持ち運ぶ際は、ケーブルに引っかかったり、躓かないように注意してください。</p>
	<p>使用場所および移動経路に十分な照明を確保してください。</p>
	<p>本取扱説明書は、いつでも手が届くように、器具の近くに保管してください。</p> <p>eDRAULIC器具は保護等級IP58の機器です。は最大60分、3m以内の深さで使用できます。</p> <p>器具での作業および器具を保管する場合は、機能や安全性が高温による影響を受けない、または器具が損傷しないように注意してください。器具の操作および保管で指定されている温度制限を順守してください。器具を長時間使用すると、加熱する場合があります。</p> <p>輸送する前に、器具、バッテリーおよび付属品が安全に収納されていることを必ず確認してください。</p>
	<p>解体したすべての部品、作動液、梱包材は、適切に廃棄処理してください。</p>

### 3. 器具の構造

#### ページ2

- 1 器具インジケータ (図 M)
- 2 スターグリッパバルブ
- 3 バッテリー
- 4 ツール
- 5 交換式チップ
- 6 チェーンシャックルボア

## 4. 器具の操作

### 4.1. バッテリーの交換

バッテリーは、ロックされるまで上からバッテリーボックスに押し込みます (図 A.)。

### 4.2. バッテリーの取外し

「ロック解除」を押し、バッテリーを取り出します。(図 B.)

### 4.3. バッテリー充電状態の確認

バッテリーでクエリーボタンを押します (図 C)。バッテリーの別途取扱説明書も参照ください。

### 4.4. バッテリーのフラッシュライト機能

フラッシュライトをオンにするには、バッテリーの照会ボタンを素早く2回押します(図 C.)。オフにする場合は照会ボタンを再度押します。

### 4.5. オン/オフにする

電源をオンにするには、メインスイッチ(図 M; 番号 1)を押します。使用可能状態になると、メインスイッチが青色に点灯し、ワークスペースライトが点灯します。オフにするには、メインスイッチを0.5~1秒間長押しします。

### 4.6. スターグリップバルブの操作

作動動作は、スターグリップバルブの回転によって行われます。(図 D.) すべての救助器具には、デッドマン機能が装備されています。スターグリップから手を放すと、自動的に中央位置に戻ります。この場合でも荷重保持機能は即時に機能します。

#### 4.6.1. 切断

スターグリップバルブを閉じる方向に回します。(図 E.)

カッターを切断対象物に可能な限り垂直に当て (図 F.)、ブレードの奥で切断します(図 G.)。

#### 4.6.2. 広げる

スターグリップバルブを開く方向に回します (図 H.)。

開始部分の小さな隙間を広げ、次にスプレッダーの先端を可能な限り深く隙間に差し込みます。アルミニウムアームでは広げないでください! (図 J.)

#### 4.6.3. 引き込む

チェーンセットをチェーンシャックルボア(ページ 2; 図 I; 番号 6) またはプレッダー先端に固定します。スターグリップバルブを閉じる方向に操作します(図 E.) この際、チェーンセットの別途取扱説明書に従ってください。

#### 4.6.4. 押しつぶす

押しつぶし部でのみ、スプレッダーアームの押しつぶしプレートを使用して押しつぶします(図 K.)。スターグリップバルブは閉じる方向に操作します。(図 E.)

#### 4.6.5. せん断する

せん断するには、専用せん断チップが必要です(図 L.)。スターグリップバルブは開く方向に操作します。(図 H.)

#### 4.6.6. 伸ばす

レスキューラムを対象物の間に挿入し、スターグリップバルブを伸ばし方向に操作します。(図 H.)

#### 4.6.7. 持ち上げる

スターグリップを開放方向に操作します。(図 H.)

車両やその他の可動式荷重を持ち上げるときは、荷重が滑り落ちないように固定し、スプレッダーの先端が滑りを防ぐために荷重の下に十分に配置されていることを点検してください。持ち上げる際は、常に荷重を観察して支持してください。

### 4.7. チップの交換 (SCとSPのみ)

交換式チップは、ピンにより器具アームに接続されています。

交換の際は、ピンを完全に押し込み、その後再び完全にロックします。(ページ 2; 図 I; 番号 5+6)

### 4.8. 延長部分の組み付け (R 320 および CR 522)

レスキューラムは、さまざまな拡張機能を使用して、操作状況に個別に適合させることができます。この場合、工具を使用せずに後部の爪を取り外し、適切な延長部分を取り付けることができます(図 O)。交換部品が常に完全に挿入されていることを確認してください。

### 4.9. 自動シャットダウン機能

救済器具は、60分間操作されなかった場合、自動的にオフになります。

### 4.10. 使用後の取外し/停止

作業が終了した後、器具アームはチップ間隔が数ミリメートルまで閉じるか、シリンダーピストンを引き込み、その後数ミリメートルになるまで引き出します。これにより、器具は油圧的および機械的な負荷から解放されます。輸送および保管する際は、器具を専用のホルダーに固定してください。

## 5. 表示部および操作部

### 5.1. メインスイッチ (図 M; 番号 1)

カッターおよびコンビツールでのメインスイッチには、切断角度監視用のディスプレイが含まれています。(図 F.) 切断プロセス中にカッター安定性を損なう角度で器具が右または左に回転されると、青いリングの色が赤に変わります。注意！切断プロセスを安全に完了できるか、または対象物の切断をやり直す必要があるかを確認してください。

### 5.2. バッテリーインジケータ (図 M; 番号 2)

バッテリーインジケータは、現在のバッテリー容量を示します。

### 5.3. パワーインジケータ (図 M; 番号 3)

パワーインジケータスケールは、作業中の器具の圧力範囲を示し、残りの電力容量を表示します。

### 5.4. ターボ機能用コントロールランプ (図 M; 番号 4)

スターグリップは任意の方向に20°傾けることが可能で、15°以上傾けると、ターボ機能が作動し、器具の動作が加速します。  
ターボ機能は低圧範囲でのみ使用できます。

### 5.5. 塩水対応用バッテリーのコントロールランプ (図 M; 番号 5)

このコントロールランプは、塩水対応バッテリーが器具に接続されていることを示します。

### 5.6. 電子機器用警告ランプ (図 M; 番号 6)

器具は独自で電子機器の温度を監視し、温度が危険範囲に達するとここに警告が表示されます。電子機器の温度が上昇すると、ターボモードは使用できなくなります。

また、器具はバッテリー温度を監視し、セルの温度が-10°Cを下回るとバッテリーを暖めるために速度が低減されます。バッテリーが十分に温まると、すべての機能が通常速度で再び使用可能になります。

### 5.7. 照明付き方向指示器 (図 M; 番号 7)

スターグリップを偏向する方向に応じて、器具のディスプレイパネルには移動方向が表示されます。

## 6. メンテナンスおよび手入れ

### 6.1. 一般的なメンテナンス

使用後は必ず目視点検を行ってください。使用後は、必ず可動部分およびピンの潤滑状態を点検し、必要に応じて承認されているグリースを塗布して潤滑します。同様に、カッターおよびコンビットでのセンタリングピンのトルクも点検する必要があります。この際、スペアパーツリストのデータに従ってください。汚れは湿らせたウエスで拭き取ります。救助器具は、酸性またはアルカリ性物質と接触させないでください。接触した場合は、器具をすみやかに清掃してください。器具は、1年に1回年次検査する必要があり、この検査は記録しなければなりません。この年次検査は、有資格の専門技師が実施する必要があります。さらに3年毎または安全性について疑いが生じた場合に、機能点検および負荷点検を実施する必要があります。この場合、LUKASが承認した検査機器のみを使用することができます。この際、救助器具の点検頻度に関して国内および国外で適用される法規制にも従ってください。

### 6.2. 水中で使用後のメンテナンス

- 使用後、バッテリーを取り出します。器具とバッテリーを清潔な水で数回すすぎます。器具の完全に水に浸し、ケースに清潔な水を満たします。器具を取り出し、水をよく切ります。器具が使用された水のタイプ(泥水、油膜、海藻、海水など)に応じて、この手順を2~5回繰り返します。

- 器具とバッテリーを清潔かつダストフリー、そして湿らせた布で拭き、汚れや付着物を除去します
- 機能検査を行います。
- 器具とバッテリーを常温の風通しの良い場所で乾燥します。器具が完全に使用可能になるまでには、36～48時間の乾燥が推奨されます。バッテリーについては、付属の取扱説明書に従ってください。
- 露出しているすべてのスチール製部品(せん断ナイフ、プレッシャーピースなど)を防腐剤を塗布します。バッテリーコンパートメントのコンタクトは潤滑しないでください。

### 6.3. ブレードの研磨

研磨範囲(図 N)のバリのみを取り除き、平らに均してください。割れや深い亀裂が入ってしまっていると研磨することはできませんので、そのような場合はブレードを交換してください。

必要な工具:

1. 保護パッド付きクランプ(万力など)。
2. 粒度80程の研磨部を持つ研磨機(フレキシブルグラインダーやベルト式研磨機など)。なお、バリが小さければ棒ヤスリで十分処理できます。

作業手順:

1. ブレードが動かないよう、クランプにしっかりと固定してください。この時、研磨する範囲(図 N)はクランプで挟む箇所で隠れないようにします。
2. 研磨機を使って、研磨範囲(図 N)を慎重に研磨します。

### 6.4. 修理

修理は、LUKASまたはLUKASによって訓練を受けた作業者のみが実施することができます。この場合、スペアパーツリストに記載されている注意事項に従ってください。

### 6.5. バッテリー

器具を長期間使用しない場合は、30日後に対応するバッテリーを使用して、器具を5回操作することが推奨されています。その後、バッテリーを再度完全に充電してください。

これにより、バッテリーと器具の最適な機能と可用性がサポートされます。



## 7. トラブルシューティング

故障	点検	原因	対処
スターグリップを操作した後、モーターが作動しません	オフにされていないにも関わらず、メインスイッチが点灯していません	器具が使用されない状態で60分経過したので、自動的にスイッチがオフになっています	メインスイッチで器具を再度オンにしてください
		バッテリーが放電されています	バッテリーを充電するか、他のバッテリーを使用してください
		バッテリーの故障	バッテリーを交換してください
	メインスイッチで青色のリングが点滅	電気系統で故障が発生している	この故障は、正規代理店、LUKASにより専門の訓練を受けた作業員またはLUKASが直接修理いたします
モーターが継続的に稼働する	スターグリップが中間位置、器具が動作しない、メインスイッチが点灯または点滅していますか？	電気系統のエラー	器具をメインスイッチでオフにしてください。バッテリーを取り外します。この故障は、正規代理店、LUKASにより専門の訓練を受けた作業員またはLUKASが直接修理いたします
救済器具が操作時に急激な動作になる		油圧システムに空気が入り込んでいます	この故障は、正規代理店、LUKASにより専門の訓練を受けた作業員またはLUKASが直接修理いたします

de

en

fr

es

pt

it

nl

da

sv

fi

el

pl

cs

sk

hu

ro

bg

sl

hr

et

lv

lt

zh

ko

ja

ar

故障	点検	原因	対処
操作した際に救済器具がゆっくり動く	器具とバッテリーの温度が-10℃以下	周囲温度が低い	器具を通常どおり使用します。器具は使用すると加熱されます
	充電レベルインジケータを点検します	バッテリーがほとんど放電しています	バッテリーを充電するか、他のバッテリーを使用してください
ターボ機能が使用できない	周囲温度が低すぎます		器具を通常どおり使用します。器具は使用すると加熱されます
		切り替え圧力に達しました	ターボ機能なしで動作を実行してください
		電子機器温度の警告灯が点灯する	電子機器温度が高すぎる
操作した際にシリンダーピストンが作動しません	バッテリーは完全に充電されていますか？ メインスイッチが点灯していますか？	バッテリーが放電されています	バッテリーを充電してください
		バッテリーの故障	バッテリーを交換してください
		器具の故障	この故障は、正規代理店、LUKASにより専門の訓練を受けた作業者またはLUKASが直接修理いたします
器具が指定した力を発揮しません		器具の故障	この故障は、正規代理店、LUKASにより専門の訓練を受けた作業者またはLUKASが直接修理いたします
手を放した際に、スターグリップが中央位置に戻りません	ハウジングが損傷しているか、スターグリップ操作部が動きにくくなっていますか？	リセット用レッグスプリングが損傷しています	この故障は、正規代理店、LUKASにより専門の訓練を受けた作業者またはLUKASが直接修理いたします
		バルブまたはスターグリップの汚れ	
		バルブの故障	
		その他の機械的損傷(スターグリップなど)	

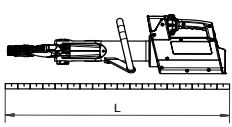
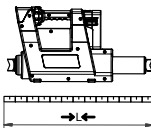
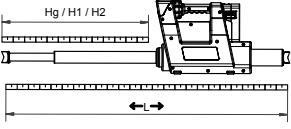
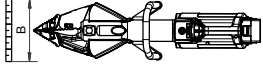
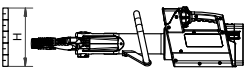
故障	点検	原因	対処
ピストンロッドでの作動油漏れ		ロッドシーリングの損傷	この故障は、正規代理店、LUKASにより専門の訓練を受けた作業員またはLUKASが直接修理いたします
		ピストンの故障	
適切に充電しているにもかかわらず、各充電サイクル間の使用可能な作業時間が5分未満です		バッテリーの故障	バッテリーを交換してください



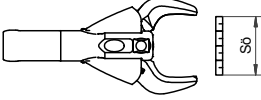
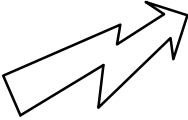

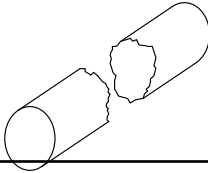
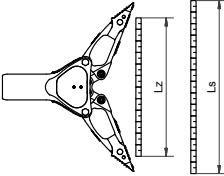

## 8. 定格一覧表のピクトグラムの説明

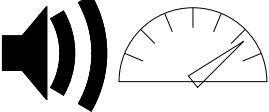
すべての技術データには公差が適用されているため、一覧表のデータとお客様の器具のデータがわずかに異なる場合があります。

### 8.1. 技術データ

器具の技術データはページ424に記載されています。

表記	解説	備考/略字
	長さ	(バッテリー除く)
	収縮時長さ	→L←
	伸長時長さ	←L→
	ストローク	Hg
	ストローク 1段	H1
	ストローク 2段	H2
	押し上げ力 1段	HSF1
	押し上げ力 2段	HSF2
	幅	(バッテリー除く)
	長さ	

表記	解説	備考/略字
	重量	(バッテリー除く)
	バッテリーを含む重量	5 Ah  9 Ah
	最低開き幅	
	EN基準の開き幅	
	最大切断力	(最後部切断点)
	定格電圧	U
	定格荷重での消費電流	I
	保護等級	(最大60分、最大3mの深度)
	Ø 丸材	
	切断力規格 (EN 13204)	
	切断力規格 (NFPA 1936)	
	開き幅	Ls
	開力	HSF/LSF
	最低開き力	min. Fs (開き箇所から25mmの距離)
	最大開き力	max. Fs *) 計算された値
	引張り距離	Lz
	引張り力	HPF/LPF
	最大引張り力	max. Fz (付属チェーンセットを使用)
	作動時の温度範囲	TB
	保管時の温度範囲	TL

表記	解説	備考/略字
	全負荷時の音圧レベル	L <sub>pA</sub> V
	全負荷時の音響出力レベル	L <sub>wA</sub> V


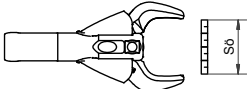
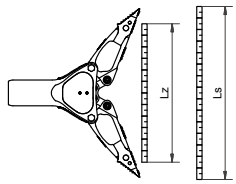
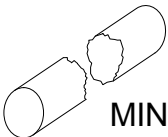
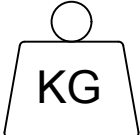
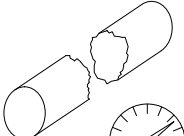
## 8.2. 揺れ/振動






上半身にかかる総振動値/振動値は、通常2,5 m/s<sup>2</sup>未満です。

ただし処理する材料によって、一時的にこれ以上の値の振動が生じる場合があります。

(揺れ/振動はDIN EN ISO 20643の基準に従って測定されました。)

## 8.3. 製品の性能

表記	説明/備考
	型式
	カッター開口部 [mm]
	開力 [kN]
	開き幅 [mm]
	カッターの最低性能に応じた等級
	重量 [kg] (小数第1位までの測定値)
	カッターの性能

表記	説明/備考
	丸材
	平面材
	丸型パイプ
	四角形パイプ
	長方形パイプ

## 9. 付属品

### 9.1. バッテリー

eDRAULIC器具の作動には、LUKAS社製リチウムイオンバッテリーのみをご使用ください。リチウムイオンバッテリーの別途取扱説明書の記載内容に従ってください!

Lukasでは、塩水または海水での使用に適した特殊な塩水用バッテリーをお求めいただけます。

### 9.2. バッテリー充電器

リチウムイオンバッテリーの充電には、「eDRAULIC パワーパックチャージャー」の充電器のみを使用してください。リチウムイオンバッテリーの別途取扱説明書の記載内容に従ってください。

### 9.3. 電源ユニット

eDRAULIC器具には、直接電源に接続することができる電源ユニットが含まれています。この電源ユニットは、交流を直流に変換するため、バッテリーの代わりに使用することができます。電源ユニットの別途取扱説明書の記載内容に従ってください。

### 9.4. チェーンセット

eDRAULICスプレッダーおよびコンビネーション機材を使用して引き込み作業を行うには、チェーンセットおよび引き込みアダプターが必要です(項「引き込む」参照)。チェーンセットの別途取扱説明書の記載内容に従ってください。

### 9.5. せん断チップ

eDRAULICスプレッダーを使用して、板金部品および車両の開口部をせん断できるようにするには、特別なせん断チップが必要です(「せん断」の章を参照)。

## 9.6. 延長部分

R320とCR 522レスキューラムには3つの異なる延長部分があり、50; 150 および 270 mm で提供されています。

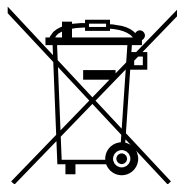
## 10. 廃棄処分に関する注意事項

すべての梱包材および分解した部品は、適切な方法で廃棄してください。電気機器、付属品、梱包材は、環境に配慮したりサイクル処理に回収する必要があります。

### EU諸国のみ:

電気機器は、一般廃棄物に投棄しないでください!

電気電子機器廃棄物に関する欧州指令2012/19/EGおよび同指令に基づいて制定した国内法に従い、使用済みの電気機器は個別に回収し、環境に配慮したりサイクル処理の回収に引き渡す必要があります。



405.....	الاستخدام الصحيح	.1
405.....	سلامة المنتج والصور التوضيحية	.2
408.....	مكونات الأجهزة	.3
409.....	استخدام الأجهزة	.4
410.....	لوحة العرض والتحكم	.5
411.....	الصيانة والعناية	.6
413.....	استكشاف الأخطاء	.7
415.....	شرح الصور التوضيحية لجداول الأداء	.8
418.....	الملحقات التكميلية	.9
419.....	إرشادات التخلص من المنتج	.10
420.....	CE	.11



# 1. الاستخدام الصحيح




المنتج الموصوف هو جهاز إنقاذ كهربائي هيدروليكي. وهو مخصص لإنقاذ الأشخاص أو الممتلكات في حالة وقوع حوادث مرورية أو كوارث طبيعية أو عمليات إنقاذ أخرى. يجب استخدامها فقط بالارتباط مع الملحقات التكميلية الأصلية من LUKAS. لا تحمل الشركة المصنعة المسؤولية عن أي أضرار تنشأ عن الاستخدام غير السليم. المستخدم هو وحده المسؤول عن هذا الاستخدام. أجهزة E3 من Lukas مناسبة للاستخدام تحت الماء على عمق يصل إلى 3 أمتار. للاستخدام في المياه المالحة، مطلوب بطارية مخصصة للمياه المالحة وهي متوفرة لدى Lukas كملحق تكميلي.

# 2. سلامة المنتج والصور التوضيحية

إن سلامة المستخدم هي أكثر الاعتبارات أهمية في تصميم المنتج. بالإضافة إلى ذلك، يساعد دليل التشغيل على استخدام منتجات LUKAS بأمان ومن دون أي خطر. بالإضافة إلى دليل التشغيل، يجب الالتزام والاهتمام بجميع القواعد العامة والقانونية وغيرها من اللوائح الملزمة الخاصة بمنع الحوادث وحماية البيئة. لا يجوز تشغيل الجهاز إلا من قبل أشخاص مؤهلين تأهيلاً ملائماً ومدربين على السلامة، والا فسيكون هناك خطر الإصابة. ننبه جميع المستخدمين إلى ضرورة قراءة دليل التشغيل بعناية قبل استخدام الجهاز. يجب اتباع كافة التعليمات الواردة فيه من دون قيود. نوصي أيضاً بأن يتم تدريبك على استخدام المنتج على يد مدرب مؤهل.

التزم بدليل الاستعمال لبطارية أيون الليثيوم والشاحن! إذ يمكنك العثور عليها في هذا الرابط: <a href="https://akkupower.info/ewxt-saftysheet.pdf">https://akkupower.info/ewxt-saftysheet.pdf</a>	
يجب ألا تتضرر علبة البطارية أو تتعرض لأي إجهادات ميكانيكية؛ لأن ذلك قد يلحق الضرر بالخلايا في الداخل. ولا يجوز استخدام البطاريات التالفة بعد الآن.	
لا يجوز تفريغ البطارية بعمق.	
لا يجوز عمل دائرة قصر بالبطارية.	
لا تدخل البطارية في الشاحن إلا إذا كانت جافة، وقم بتجفيف البطاريات المبلولة أولاً.	
احرص على مراعاة واتباع التعليمات الواردة في الإرشادات المستقلة للبطارية إذا كانت تعرض رمز خطأ.	
يجب مراعاة أدلة الاستعمال الخاصة بالملحقات التكميلية.	
تأكد من أن الملحقات المستخدمة مصممة لأقصى ضغط تشغيل لجهاز الإنقاذ.	
لا تعمل أبداً إذا كنت منهكاً للغاية أو تحت تأثير مواد مخدرة.	
لا تستخدم الجهاز إلا كما هو موضح في فصل "الاستخدام الصحيح".	

احرص على ألا تكون هناك أجزاء من الجسم أو ملابس بين أجزاء الجهاز المتحركة.	
لا تلمس الجهاز إلا من المقابض اليدوية أو من الجسم الخارجي؛ يجب عدم لمس أذرع مكبس أسطوانات الإنقاذ!	
يحظر العمل تحت الأحمال خاصة إذا كانت مدعومة بالأجهزة الهيدروليكية أو الكهروهيدروليكية. إذا كان هذا العمل ضرورياً، فستكون هناك حاجة إضافية لدعامات ميكانيكية كافية.	
احرص على ارتداء خوذة حماية.	
احرص على ارتداء قناع الوجه.	
احرص على ارتداء الملابس الواقية. للحماية ضد بيئة العمل الساخنة والباردة وللحماية من الإصابات بفعل الحواف الحادة.	
احرص على ارتداء القفازات الواقية.	
احرص على ارتداء أحذية السلامة.	
احرص على ارتداء واقى الأذن إذا كنت بحاجة إلى العمل في ضوضاء محيطة عالية، حيث إن شدة صوت الجهاز لا تتطلب ارتداء واقى للأذن.	
افحص الجهاز للتحقق من وجود أي عيوب أو أضرار مرئية قبل الاستخدام وبعده. يجب أن تعود يد التشغيل دائماً إلى الوضع الأوسط من تلقاء نفسها.	
يجب الإبلاغ عن أي تغييرات (بما في ذلك الأداء التشغيلي) على الفور. إذا لزم الأمر، أوقف الجهاز وقم بتأمينه.	

لا تتم بإجراء أي تغييرات (إضافات أو تعديلات تركيبية) على الجهاز دون إذن من شركة LUKAS.	
يجب أن تظل جميع إرشادات السلامة في/على الجهاز كاملة ومقروءة.	
يجب الامتناع عن أي طريقة عمل تؤثر على سلامة الجهاز واستقراره.	
لا يجب بأي حال من الأحوال إيقاف تجهيزات السلامة.	
قبل التشغيل / بدء التشغيل وأثناء التشغيل، يجب التأكد من عدم تعريض أي شخص للخطر من خلال تشغيل الجهاز.	
لا يجوز إجراء الإصلاحات إلا من قبل فني خدمة مدرب.	
يجب استخدام الملحقات التكميلية وقطع الغيار الأصلية من LUKAS فقط.	
عند العمل باستخدام الجهاز، تأكد من أن المواد يمكن قصها أو تمزيقها أو قطعها، وبالتالي تسقط أو تتطاير بعيداً.	
التزم بجميع المواعيد النهائية لعمليات المراجعة والفحص الدورية كما هو موضح في فصل الصيانة والعناية.	
أجهزة وبطاريات eDRAULIC مناسبة للاستخدام تحت الماء حتى عمق 3 أمتار ولمدة 60 دقيقة. في المياه المالحة ومياه البحر، يجب استخدام البطارية المخصصة للتشغيل في المياه المالحة.	
يمكن أن تؤثر السوائل الهيدروليكية تأثيراً سلبياً على صحتك في حالة بلعها أو استنشاقها. يجب تجنب ملامستها للبشرة بشكل مباشر. عند التعامل مع السوائل الهيدروليكية، يجب الانتباه إلى أن الأنظمة البيولوجية يمكن أن تتأثر سلباً.	
يجب دائماً إدخال خوابير التأمين المتحركة، على سبيل المثال للأطراف القابلة للتغيير السريع، بشكل كامل وتأمينها.	
عند استخدام أطقم السلاسل، يجب مراعاة تركيب السلاسل في خط مستقيم وألا تكون هناك عقدات في السلسلة.	
عند العمل بالقرب من مكونات موصلة للتيار الكهربائي، يجب تجنب الشرر العرضي للجهد العالي وتحولات التيار الكهربائي على الجهاز.	
تجنب الشحن الإلكترونيستاتيكي للجهاز.	
أجهزة eDRAULIC من LUKAS ليست محمية من الانفجار. لذا يُحظر استخدامها في المناطق المهددة بالانفجار.	

احرص على مراعاة عدم التعلق والتعثر في عروات الكبل عند العمل باستخدام الجهاز أو عند نقله.	
احرص على توفير إضاءة كافية في مكان الاستخدام وفي الطريق المؤدي إليه.	
لا تُدخل البطارية في الشاحن إلا إذا كانت جافة، وقم بتجفيف البطاريات المبلولة أولاً.	
احتفظ دائماً بدليل التشغيل هذا في مكان الاستخدام بالقرب من الجهاز، بحيث يكون في متناول اليد.	
أجهزة eDRAULIC لها فئة الحماية IP58. يمكنك استخدامها حتى 60 دقيقة على عمق يبلغ 3 أمتار تحت الماء.	
عند العمل وتخزين الجهاز، يجب التأكد من أن أدائه الوظيفي وسلامته لا تأثران سلباً بفعل درجات الحرارة وأن الجهاز لا يتعرض للضرر. احرص على مراعاة حدود درجة الحرارة الخاصة بتشغيل الأجهزة وتخزينها. ضع في اعتبارك أن الجهاز قد يسخن بعد الاستخدام لفترة طويلة.	
تحقق دائماً من الوضع الآمن للجهاز والبطارية والمحلات التكميلية قبل النقل.	
تخلص من جميع الأجزاء المفككة والسوائل الهيدروليكية ومواد التغليف بشكل صحيح.	

### 3. مكونات الأجهزة

#### صفحة 2

- 1 شاشة الجهاز (الصورة M)
- 2 يد التشغيل (الصمام ذو المقبض النجمي)
- 3 البطارية
- 4 الأداة
- 5 أطراف قابلة للتغيير
- 6 فتحة الشد

## 4. استخدام الأجهزة

### 4.1. تركيب البطارية

أدخل البطارية من أعلى في حجرة البطارية إلى أن تثبت جيداً (الصورة A).

### 4.2. إخراج البطارية

اضغط على وسيلة تحرير القفل ثم أخرج البطارية (الصورة B).

### 4.3. الاستعلام عن حالة البطارية

اضغط على زر الاستعلام الموجود على البطارية (الصورة C)، واحرص أيضاً على اتباع دليل الاستعمال المستقل للبطارية.

### 4.4. وظيفة كشف البطارية

لتشغيل المصباح اليدوي، اضغط على زر الاستعلام الموجود بالبطارية ضغطتين قصيرتين متتاليتين (الصورة C)، ولإيقاف تشغيله، اضغط على زر الاستعلام مرة أخرى.

### 4.5. التشغيل والإيقاف

للتشغيل، اضغط على المفتاح الرئيسي (الصورة M؛ رقم 1). يُشار إلى الاستعداد التشغيلي من خلال مفتاح رئيسي مضاء باللون الأزرق وإضاءة منطقة العمل. لإيقاف التشغيل، يجب الضغط على المفتاح الرئيسي لمدة نصف ثانية إلى ثانية واحدة.

### 4.6. تشغيل يد التشغيل

يتم إطلاق الحركة العاملة من خلال إدارة يد التشغيل. (الصورة D). كل جهاز انقاذ مجهز بوظيفة الإيقاف. بعد تحرير المقبض النجمي يعود إلى الوضع الأوسط تلقائياً. وعندئذ تكون وظيفة الاحتفاظ بالجمل متاحة.

#### 4.6.1. الإيقاف

أدر يد التشغيل في اتجاه الإغلاق. (الصورة E).  
ضع آلة القطع بزاوية قائمة على المادة المراد قطعها (الصورة F)، واقطع بالقرب من النقطة المحورية للسكين (الصورة G).

#### 4.6.2. مبادعة

أدر يد التشغيل في اتجاه الفتح (الصورة H).  
قم بتكبير الفجوة الصغيرة في البداية، ثم أدخل الطرف للفّاحة في الفجوة بأقصى اتساع ممكن، ولا تقم بالمبادعة باستخدام أذرع الألومنيوم. (الصورة J).

#### 4.6.3. السحب

قم بتركيب جهاز السحب في فتحة السحب (الصفحة 2؛ الصورة A؛ رقم 6) أو على أطراف أداة النشر. اضغط على يد التشغيل في اتجاه الغلق. (الصورة E). يرجى الرجوع إلى دليل الاستعمال المستقل لجهاز السحب.

#### 4.6.4. العصر

اعصر فقط في منطقة العصر وباستخدام ألواح الخاصة بأذرع الفّاحة (الصورة K). اضغط على يد التشغيل في اتجاه الغلق. (الصورة E).

## 5.6.4. التقشير

للتقشير، هناك أطراف تقشير خاصة (الصورة L). اضغط على يد التشغيل في اتجاه الفتح. (الصورة H).

## 6.6.4. الضغط

ضع أسطوانة الإنقاذ بين الشيء المراد الضغط عليه، واضغط على يد التشغيل في اتجاه الحركة إلى الخارج. (الصورة H).

## 7.6.4. الرفع

اضغط على المقبض النجمي في اتجاه الفتح. (الصورة H). عند رفع المركبات أو الأحمال المتحركة الأخرى، تأكد من تأمين الحمولة ضد الانزلاق وأن أطراف أداة النشر في موضع بعيد بما يكفي تحت الحمل لمنع الانزلاق. راقب الحمل باستمرار وادعمه أثناء الرفع.

## 7.4. تغيير الأطراف (فقط CS وPS)

الأطراف القابلة للتغيير متصلة بإطار الجهاز بواسطة خوابير. يجب الضغط على الخوابير إلى الداخل تماماً لإجراء التغيير، ثم قم بتأمينها تماماً مرة أخرى. (الصفحة 2؛ الصورة 1؛ رقم 6+5)

## 8.4. تركيب الملحقات (R 023 و RC 225)

يمكن تكييف أسطوانة الإنقاذ باستخدام ملحقات متنوعة لتتناسب كل حالة طائرة. ولهذا الغرض، يمكن إزالة المخلب الخلفي بدون أدوات ويمكن إرفاق الملحق المناسب (الصورة O). تأكد من إدخال الأجزاء القابلة للتبديل بشكل كامل دائماً.

## 9.4. إيقاف التشغيل التلقائي

إذا لم يتم تشغيل جهاز الإنقاذ لمدة 60 دقيقة، فسيوقف تشغيله تلقائياً.

## 01.4. الفك / الإيقاف بعد التشغيل

بعد انتهاء الأعمال، يجب غلق أذرع الجهاز مع ترك مسافة بين الأطراف تبلغ بضعة مليمترات أو يجب إدخال مكبس الأسطوانة وإخراجه باستثناء بضعة مليمترات. هذا يخفف إجهاد الجهاز بأكمله هيدروليكيًا وميكانيكيًا. ثبت الجهاز في الحوامل المخصصة لهذا الغرض عند النقل والتخزين.

## 5. لوحة العرض والتحكم

### 1.5. المفتاح الرئيسي (الصورة M؛ رقم 1)

يحتوي المفتاح الرئيسي لأجهزة القطع والجمع على شاشة لرصد زاوية القطع. (الصورة F). إذا استدار الجهاز يمينًا أو يسارًا أثناء عملية القطع بزاوية حرجة لاستقرار السكين، فإن الحلقة الزرقاء تغير لونها إلى اللون الأحمر. تنبيه! تحقق مما إذا كان يمكنك إكمال عملية القطع بأمان أو يجب عليك البدء مرة أخرى في الشيء المراد قطعه.

### 2.5. مؤشر البطارية (الصورة M؛ رقم 2)

يوضح مؤشر البطارية سعة البطارية الحالية.

### 3.5. مؤشر الأداء (الصورة M؛ رقم 3)

يوضح مقياس مؤشر الطاقة نطاق الضغط الذي تكون فيه الأداة أثناء العمل ويوفر معلومات حول السعة المتبقية.

## 4.5. مصباح تحكم لوظيفة التريو (الصورة M؛ رقم 4)

يمكن أن تتحرف القبضة النجمية بمقدار 20 درجة في أي اتجاه، مع انحراف بمقدار 15 درجة أو أكثر يتم تنشيط وظيفة التريو ويتحرك الجهاز بشكل أسرع.  
وظيفة التريو متوفرة فقط في نطاق الضغط المنخفض.

## 5.5. مصباح تحكم لبطارية الماء المالح (الصورة M؛ رقم 5)

يشير مصباح التحكم إلى توصيل بطارية متوافقة مع الماء المالح بالجهاز.

## 6.5. مصباح تحذير لدرجة حرارة الأجهزة الإلكترونية (الصورة M؛ رقم 6)

يراقب الجهاز درجة حرارة الأجهزة الإلكترونية بشكل مستقل ويُصدر تحذيراً هنا إذا وصلت درجة الحرارة إلى نطاق حرج. إذا زادت درجة حرارة الإلكترونيات، فلن يكون وضع التريو متاحاً.  
بالإضافة إلى ذلك، يراقب الجهاز درجة حرارة البطارية ويقلّل السرعة عندما تكون درجة حرارة الخلية أقل من 10- درجة مئوية من أجل تدفئة البطارية. بمجرد أن تصبح البطارية دافئة بدرجة كافية، تصبح جميع الوظائف متاحة مرة أخرى بالسرعة العادية.

## 7.5. مؤشرات الاتجاه المضيئة (الصورة M؛ رقم 7)

اعتماداً على الاتجاه الذي تتحرف فيه القبضة النجمية، يُظهر الجهاز اتجاه الحركة على لوحة الشاشة.

## 6. الصيانة والعناية

### 1.6. صيانة عامة

يجب إجراء معاينة بالنظر بعد كل استخدام. بعد كل إجهاد، يجب فحص تزييت الأجزاء المتحركة والخوابير، ويجب عند اللزوم إعادة تشحيمها باستخدام شحم معتمد. يجب أيضاً التحقق من عزم دوران الخابور المركزي لآلات القطع والأدوات الكومبي، واحرص في هذا الشأن على مراعاة البيانات الواردة في قوائم قطع الغيار.  
يجب إزالة الاتساخات بمسح أو بغيره. ينبغي ألا يتلامس جهاز الإنقاذ مع الأحماض أو القلويات. إذا كان هذا أمراً لا مفر منه، فقم بتنظيف الجهاز على الفور.  
يجب إجراء فحص سنوي للأجهزة مرة واحدة في العام، ويجب توثيقه. يجب أن يتم إجراء هذا الفحص السنوي من قِبل شخص مختص. يجب إجراء اختبار وظيفي واختبار للجمل كل ثلاث سنوات أو إذا كان هناك أي شك حول السلامة. يجب استخدام وسائل الاختبار المعتمدة من شركة LUKAS فقط. يرجى أيضاً في هذا الشأن أن تراعي اللوائح الوطنية والدولية المعمول بها على نحو ملائم فيما يتعلق بفترة صيانة معدات الإنقاذ.

### 2.6. الصيانة بعد الاستخدام تحت الماء

- أخرج البطارية بعد الاستخدام. اشطف الجهاز والبطارية عدة مرات في مياه عذبة ونظيفة. اغمر الجهاز بالكامل لملء جسم الجهاز بالماء للتنظيف. أخرج الجهاز من الماء برفعه لأعلى مع تركه يجف تماماً. كرر الخطوات من مرتين إلى خمس مرات أخرى حسب نوع الماء الذي استخدمت فيه الجهاز فيه (طين، طمي، طحالب، مياه مالحة، وما إلى ذلك).
- امسح الجهاز والبطارية بقطعة قماش نظيفة وخالية من الغبار ورطبة وذلك لإزالة الأوساخ والرواسب
- قم بإجراء اختبار وظيفي.

- اترك الجهاز يجف في درجة حرارة الغرفة في مكان جيد التهوية. يوصى أن تتراوح هذه المدة من 36 إلى 48 ساعة، وأثناء ذلك الوقت من التحفيف، يصبح الجهاز جاهزاً للتشغيل تماماً. راجع تعليمات تشغيل البطارية.
- قم بتشحيم جميع الأجزاء الفولاذية المكشوفة (سكين القص، قطعة الضغط، وما إل ذلك) بمادة مضادة للصدأ. يجب عدم تشحيم نقاط التلامس في فتحة البطارية.

### 3.6 شحذ النصل

يُسمح بإزالة وتنعيم التجنيب الذي قد يتكون في منطقة الشحذ (الصورة N). فقط! لم يعد من الممكن إعادة شحذ الاختراقات أو الشقوق العميقة. في هذه الحالات يجب استبدال السكاكين.

#### الأدوات اللازمة:

1. تجهيزة قمط (على سبيل المثال منجلة) مع فكوك حماية
2. ماكينة تجليخ (على سبيل المثال Flex أو آلة سنفرة عاملة بالسَّير) مع مادة تجليخ ذات حبيبات 80 تقريباً. يكفي ملف الماس عندما يكون التجنيب صغير.

#### طريقة التصرف:

1. تُثبَّت السكين بإحكام في تجهيزة القمط، بحيث لا يمكن تحريكه، ولكن تظل منطقة الشحذ (الصورة N) مكشوفة.
2. استخدم ماكينة تجليخ لتهذيب حواف منطقة الشحذ (الصورة N). بحرص.

### 4.6 الإصلاح

لا يجوز إجراء أي إصلاحات إلا من خلال شركة LUKAS أو من قبل شخص مدبّر على يد شركة LUKAS. يرجى أن تحرص في هذا الشأن على مراعاة الإرشادات الواردة في قوائم قطع الغيار.

### 5.6 البطاريات

في حالة استخدام الأجهزة لفترة زمنية طويلة نسبياً، نوصي بتشغيل الجهاز بالبطارية المعنية 5 مرات بعد 30 يوماً. ثم أعد شحن البطارية بالكامل. هذا من شأنه أن يدعم الأداء الوظيفي الأمثل وتوافر البطاريات والأجهزة.



## 7. استكشاف الأخطاء

الخطأ	الفحص	السبب	الحل
المحرك لا يدور بعد الضغط على يد التشغيل	المفتاح الرئيسي غير مضاء، على الرغم من أنه لم يتم إيقاف تشغيله	الجهاز لم يُستخدم لمدة 60 دقيقة وتوقف عن التشغيل من تلقاء نفسه	شغل الجهاز مرة أخرى باستخدام المفتاح الرئيسي
		البطارية فارغة الشحنة	إشحن البطارية أو استخدم بطارية مختلفة
		البطارية تالفة	استبدل البطارية
	تومض حلقة زرقاء بالمفتاح الرئيسي	يوجد عيب في الإلكترونيات	إصلاح الخطأ من قبل وكيل معتمد أو فني مدرب تدريباً خاصاً من LUKAS أو عن طريق شركة LUKAS مباشرة
المحرك يعمل باستمرار	يد التشغيل في الموضع الأوسط، الجهاز لا يتحرك، يضيء المفتاح الرئيسي أم يومض؟	خطأ بالإلكترونيات	أوقف تشغيل الجهاز من المفتاح الرئيسي. أخرج البطارية. إصلاح الخطأ من قبل وكيل معتمد أو فني مدرب تدريباً خاصاً من LUKAS أو عن طريق شركة LUKAS مباشرة
يتحرك جهاز الإنقاذ بشكل متقلب عند تشغيله		يوجد هواء في النظام الهيدروليكي	إصلاح الخطأ من قبل وكيل معتمد أو فني مدرب تدريباً خاصاً من LUKAS أو عن طريق شركة LUKAS مباشرة
جهاز الإنقاذ يتحرك ببطء عند التشغيل	درجة حرارة الجهاز والبطارية أقل من -10 درجات مئوية	درجة الحرارة المحيطة باردة	استخدم الأجهزة بشكل طبيعي، فدرجة حرارة الجهاز ترتفع مع الاستخدام
	تحقق من مؤشر مستوى الشحن	شحنة البطارية أوشكت على النفاذ	إشحن البطارية أو استخدم بطارية مختلفة

الخطأ	الفحص	السبب	الحل
وظيفة التربو غير متوفرة	درجة الحرارة المحيطة منخفضة		استخدم الأجهزة بشكل طبيعي، فدرجة حرارة الجهاز ترتفع مع الاستخدام
		تم الوصول إلى ضغط التبديل	احرص على التحريك بدون وظيفة التربو
	بضوء مصباح التحذير لدرجة حرارة الأجهزة الإلكترونية	درجة حرارة الأجهزة الإلكترونية مرتفعة للغاية	احرص على التحريك بدون وظيفة التربو
مكابس الأسطوانة لا تتحرك عند الضغط عليها	هل البطارية فارغة الشحنة تماماً؟ هل المفتاح الرئيسي مضيء؟	البطارية فارغة الشحنة	اشحن البطارية
		البطارية تالفة	استبدل البطارية
		الجهاز تالف	إصلاح الخطأ من قبل وكيل معتمد أو فيني مدرب تدريباً خاصاً من LUKAS أو عن طريق شركة LUKAS مباشرة
الجهاز لا يطبق القوة المحددة		الجهاز تالف	إصلاح الخطأ من قبل وكيل معتمد أو فيني مدرب تدريباً خاصاً من LUKAS أو عن طريق شركة LUKAS مباشرة
يد التشغيل لا تعود إلى الوضع الأوسط بعد تحريرها	هل الهيكل تالف أو وسيلة الضغط على المقبض النجمي ثقيلة الحركة؟	هناك ضرر في نوابض الساق الخاصة بالحركة للخلف	إصلاح الخطأ من قبل وكيل معتمد أو فيني مدرب تدريباً خاصاً من LUKAS أو عن طريق شركة LUKAS مباشرة
		انتساخ الصمام أو المقبض النجمي	
		الصمام تالف	
		ضرر ميكانيكي آخر (على سبيل المثال المقبض النجمي)	
تسرّب السوائل الهيدروليكية من أذرع المكبس		عنصر إحكام الذراع تالف	إصلاح الخطأ من قبل وكيل معتمد أو فيني مدرب تدريباً خاصاً من LUKAS أو عن طريق شركة LUKAS مباشرة
		المكبس تالف	

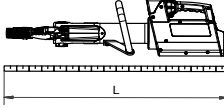
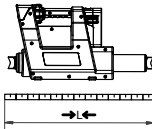
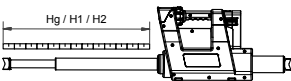
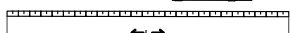




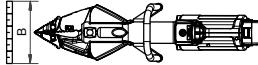
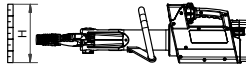
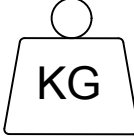
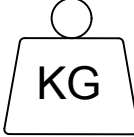
الحل	السبب	الفحص	الخطأ
استبدال البطارية	البطارية تالفة		وقت العمل القابل للاستغلال بين دورات الشحن الفردية أقل من 5 دقائق، على الرغم من إجراء الشحن وفقاً للتعليمات

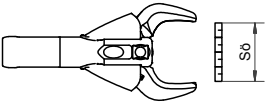
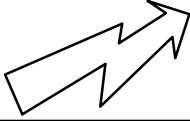
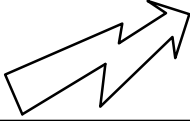
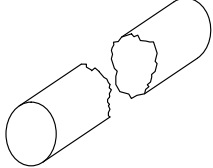
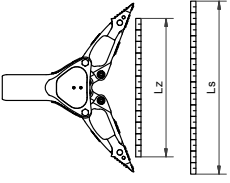


## 8. شرح الصور التوضيحية لجداول الأداء

تخضع جميع البيانات الفنية لتفاوتات مسموح بها، وبالتالي قد تكون هناك اختلافات طفيفة بين البيانات الواردة في الجدول وتلك الخاصة بجهازك.

### 1.8. البيانات الفنية

يمكنك العثور على البيانات الفنية للأجهزة بدءاً من الصفحة 424.

الرمز	الشرح	ملاحظة/ الاختصار
	الطول	(بدون بطارية)
	الطول متراجع	←L→
	الطول مفرد	→L←
	الشوط	Hg
	شوط المكبس 1	H1
	شوط المكبس 2	H2
	قوة المكبس 1	HSF1
	قوة المكبس 2	HSF2
	العرض	(بدون بطارية)
	الارتفاع	
	الوزن	(بدون بطارية)
	الوزن بالبطارية	5 أمبير ساعة 9 أمبير ساعة


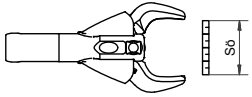
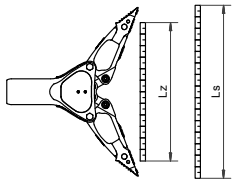
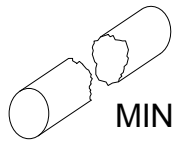

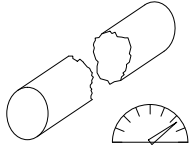



الرمز	الشرح	ملاحظة/ الاختصار
	أدنى فتحة قطع	
	فتحة القطع وفقاً ل EN J	
	أقصى قوة قطع	(أقصى نقطة قطع خلفية)
	الجهد الاسمي	U
	استهلاك الكهرباء أثناء الجمل الاسمي	I
	فئة الحماية	(حتى 60 دقيقة وعمق يصل إلى 3 أمتار)
	فطر المادة المستديرة	
	فئة القطع (المواصفة EN 13204)	
	فئة القطع (المواصفة NFPA 1936)	
	عرض الفتحة	Ls
	قوة المباعدة	HSF/LSF
	أدنى قوة مباعدة	min. Fs (تبعد 25 مم عن الأطراف)
	أقصى قوة مباعدة	max. Fs (* محسوب)
	مسار الشد	Lz
	قوة الشد	HPF/LPF
	أقصى قوة شد	max. Fz (مع طقم سلاسل مرتبط)
	نطاق درجة حرارة التشغيل	TB
	نطاق درجة حرارة التخزين	TL
	مستوى ضغط الصوت عند الجمل الكامل	L <sub>pAV</sub>
مستوى قوة الصوت عند الجمل الكامل		L <sub>wAV</sub>

## 2.8. الذبذبات / الاهتزازات

القيمة الإجمالية للذبذبة / قيمة الاهتزاز، التي تتعرض لها أطراف الجسم العليا، عادةً ما تكون أقل من 2,5 م/ث<sup>2</sup>.

ومع ذلك، قد تكون هناك قيم أعلى لفترة قصيرة نتيجة للتفاعلات مع المواد المراد معالجتها.  
(تم تحديد الذبذبات/الاهتزازات على أساس المواصفة (DIN EN ISO 20643).

## 3.8. قدرة أداء المنتج

الوصف/ الملاحظة	الرمز
الطراز	
فتحة آلة القطع [مم]	
قوة المباعدة [كيلو نيوتن]	
عرض المباعدة [مم]	
التصنيف على أساس الحد الأدنى لقدرة آلة القطع	
الكتلة [كجم] (مضبوطة بالجزء من عشرة)	
قدرة آلة القطع	
المادة المستديرة	
المادة المسطحة	
ماسورة مستديرة	

الوصف/ الملاحظة	الرمز
ماسورة مربعة المقطع	
ماسورة مستطيلة المقطع	

## 9. الملحقات التكميلية

### 1.9 البطاريات

لتشغيل أجهزة eDRAULIC، لا تستخدم إلا بطاريات الليثيوم أيون من LUKAS. احرص على مراعاة دليل الاستعمال المنفصل لبطارية الليثيوم أيون. تتوفر بطارية مياه مالحة من Lukas مخصصة للاستخدام في المياه المالحة أو البحرية.

### 2.9 شاحن البطاريات

يجب الإقتصار على استخدام الشاحن "eDRAULIC Power Pack Charger" فقط لبطاريات الليثيوم أيون. احرص على مراعاة دليل الاستعمال المنفصل للشاحن.

### 3.9 وحدة الإمداد بالقدرة

تتوفر لأجهزة eDRAULIC وحدة قدرة يمكن من خلالها توصيل الأجهزة مباشرةً بالتيار الكهربائي. تقوم وحدة الإمداد بالقدرة بتحويل الجهد المتردد إلى جهد مستمر، بحيث يمكن استخدامها بدلاً من البطارية. احرص على مراعاة دليل الاستعمال المنفصل لوحدة القدرة.

### 4.9 أطقم السلاسل

لكي يتسنى إجراء عمليات شد بفتّاحات eDRAULIC وأجهزة الكومبي، يجب أن تتوفر أطقم سلاسل ومهايئ شد (انظر فصل "الشد"). احرص على مراعاة دليل الاستعمال المنفصل لأطقم السلاسل.

### 5.9 أطراف التقشير

من أجل تفسير الفتحات الموجودة في أجزاء الصفانح المعدنية والمركبات المزودة بموزعات eDRAULIC، يلزم وجود أطراف تقشير خاصة (انظر فصل "التقشير").

### 6.9 الملحقات

تتوفر ثلاثة ملحقات مختلفة لأسطوانة الإنقاذ R 320 و CR 522 وهي بمقاسات 50 و 150 و 270 مم.

## 10. إرشادات التخلص من المنتج

يرجى التخلص من جميع مواد التغليف والأجزاء المفكوكة بشكل صحيح. ينبغي إعادة تدوير الأجهزة الكهربائية والملحقات التكميلية ومواد التغليف بطريقة سليمة بيئياً.

يسرى على دول الاتحاد الأوروبي فقط

يجب عدم التخلص من أي أجهزة كهربائية بإلقائها في القمامة المنزلية.  
وفقاً للتوجيه الأوروبي EC/19/2012 بشأن الأجهزة الكهربائية والإلكترونية القديمة وتطبيقها في  
القانون الوطني، يجب تجميع الأجهزة الكهربائية، التي لم تعد قابلة للاستخدام، بشكل منفصل  
وإعادة تدويرها بطريقة سليمة بيئياً.



de  
en  
fr  
es  
pt  
it  
nl  
da  
sv  
fi  
el  
pl  
cs  
sk  
hu  
ro  
bg  
sl  
hr  
et  
lv  
lt  
zh  
ko  
ja

ar

Lukas Hydraulik GmbH  
Weinstraße 39,  
91058 Erlangen  
Deutschland

Dinglee, LUKAS, Hurst, Vetter

IDEX Europe GmbH  
Weinstraße 39,  
91058 Erlangen  
Deutschland

<b>de EG-Konformitätserklärung</b> <b>e3-Gerät</b>	Artikelnummer	Hiermit erklären wir, dass die bezeichneten Geräte in der von uns gelieferten Ausführung den aufgeführten Bestimmungen und den sie umsetzenden nationalen Rechtsvorschriften entsprechen.
<b>en EC Declaration of Conformity</b> <b>e3 device</b>	Item number	We hereby declare that the described devices in the format supplied by us conform to the specified conditions and the implementing national regulations.
<b>fr Déclaration CE de conformité</b> <b>Appareil e3</b>	Réf. Article	Nous déclarons par la présente que les appareils décrits dans la version livrée sont conformes aux dispositions mentionnées et aux législations nationales qui les mettent en œuvre.
<b>es Declaración de conformidad CE</b> <b>Equipo e3</b>	Número del artículo	Con la presente declaramos que los equipos mencionados cumplen, en la versión por nosotros suministrada, las disposiciones señaladas y las normativas legales aplicables.
<b>pt Declaração de conformidade CE</b> <b>Dispositivo e3</b>	Artigo n.º	Pela presente declaramos que os dispositivos indicados no modelo por nós fornecido cumprem as normas e os regulamentos legais nacionais que os implementam.
<b>it Dichiarazione di conformità CE</b> <b>Apparecchio e3</b>	Codice articolo	Con la presente dichiariamo che le apparecchiature designate, nella configurazione da noi fornita, sono conformi alle disposizioni riportate e alle norme attuative nazionali.
<b>nl EU-conformiteitsverklaring</b> <b>e3-apparaat</b>	Artikelnummer	Hierbij verklaren wij dat de aangeduide apparaten in de door ons geleverde uitvoering in overeenstemming zijn met de vermelde bepalingen en de nationale wettelijke bepalingen ter implementatie daarvan.
<b>da EF-overensstemmelseserklæring</b> <b>e3-redskab</b>	Varenummer	Vi erklærer hermed, at de betegnede produkter i den af os leverede udførelser er i overensstemmelse med de anførte bestemmelser og disses implementering i national lovgivning.
<b>sv EG-försäkran om överensstämmelse</b> <b>e3-redskap</b>	Artikelnummer	Härmed försäkrar vi att de angivna redskapen i det av oss levererade tillståndet uppfyller angivna föreskrifter och de harmoniserade nationella föreskrifterna.
<b>fi EY-vaatimustenmukaisuusvakuutus</b> <b>e3-laite</b>	Tuotenumero	Vakuutamme, että kuvutut laitteet toimittamimme versioina vastaavat luettuja määräyksiä ja niiden voimaansaattamiseksi annettuja kansallisia säännöksiä.
<b>el Δήλωση συμμόρφωσης EK</b> <b>Συσκευή e3</b>	Κωδικός είδους	Δια του παρόντος δηλώνουμε, ότι οι αναφερόμενες συσκευές πληρούν στην παραδοθείσα από εμάς έκδοση τις προβλεπόμενες προδιαγραφές και ανταποκρίνονται στην εθνική νομοθεσία.
<b>pl Deklaracja zgodności WE</b> <b>Urządzenie e3</b>	Numer artykułu	Niniejszym deklarujemy, że wymienione urządzenia w dostarczonej przez nas wersji spełniają wymienione regulacje oraz wdrażające je krajowe przepisy prawne.
<b>cs Prohlášení o shodě ES</b> <b>Přístroj e3</b>	Číslo artiklu	Tímto prohlašujeme, že označené přístroje v námi dodávaném provedení vyhovují uvedeným ustanovením a národním právním předpisům, kterými se tato ustanovení provádějí.
<b>sk ES vyhlásenie o zhode</b> <b>Pristroj e3</b>	Číslo výrobku	Týmto vyhlasujeme, že popísané zariadenia v nami dodanom vyhotovení vyhovujú uvedeným nariadeniam aplikovaným vnútroštátnymi právnymi predpismi.
<b>hu EK-megfelelőségi nyilatkozat</b> <b>e3-készülék</b>	Cikkszám	Ezennel kijelentjük, hogy a megnevezett készülékek az általunk szállított kivitelben megfelelnek a felsorolt rendelkezéseknek és az azokat megvalósító nemzeti jogi előírásoknak.



<b>ro</b>	<b>Declarație de conformitate CE</b>		Declarăm prin prezenta că aparatele menționate, în varianta livrată de noi, respectă reglementările specificate și prevederile legale naționale în care sunt transpuse.
	<b>Aparat e3</b>	Număr articol	
<b>bg</b>	<b>EO декларация за съответствие</b>		С настоящото декларираме, че посочените устройства във версията, предоставена от нас, отговарят на изброените разпоредби и на приложимото национално законодателство.
	<b>Устройство e3</b>	Артикулен номер	
<b>sl</b>	<b>Izjava o skladnosti ES</b>		Izjavljamo, da označene naprave v izvedbah, ki jih dajemo v promet, izpolnjujejo navedena določila in veljavne nacionalne zakonske predpise.
	<b>Naprava e3</b>	Številka artikla	
<b>hr</b>	<b>Izjava o sukladnosti za EZ-u</b>		Izjavljujemo da su navedeni uređaji u verziji koju dostavljamo u skladu s navedenim propisima i nacionalnim propisima koji se primjenjuju.
	<b>Uređaj e3</b>	Broj stavke	
<b>et</b>	<b>EÜ vastavusdeklaratsioon e3-seade</b>	Artikli number	Käesolevaga deklareerime, et meie teostusega nimetatud seadmed vastavad loetletud määrustele ja nende siseriiklikult kohandatud õigusnormidele.
<b>lv</b>	<b>EK atbilstības deklarācija e3 ierīce</b>	Preces numurs	Ar šo paziņojam, ka minētās ierīces mūsu piegādātajā komplektācijā atbilst uzskaitītajiem noteikumiem un tiem atbilstošajiem nacionālajiem tiesību aktiem.
<b>lt</b>	<b>EB atitikties deklaracija e3 prietaisas</b>	Prekės kodas	Šiuo deklaruojame, kad nurodyti, mūsų pristatytos modifikacijos įtaisai atitinka nurodytas nuostatas ir jas įgyvendinančius nacionalinius teisės aktus.
<b>ga</b>	<b>Dearbhú Comhréireachta AE</b>		Dearbhaímid leis seo go gcloíonn na gléasanna a dtugtar tuairisc orthu san fhoirmid ina soláthraímid iad leis na coinníollacha sonraíthe agus na rialacháin náisiúnta cur chun feidhme.
	<b>Gléas e3</b>	Uimhir an earra	
<b>mt</b>	<b>Dikjarazzjoni ta' Konformità tal-KE</b>		B'dan id-dokument ahna niddikjaraw li l-verżjoni kkonsenjata tat-tagħmir indikat tikkonforma mad-dispożizzjonijiet elenkati u mar-regolamenti nazzjonali li jimplementawhom.
	<b>Tagħmir e3</b>	Numru tal-oġġett	
<b>S 378 e3</b>	92-20-24	2006/42/EG	DIN EN ISO 12100: 2011-03
<b>S 789 e3</b>	92-20-44		DIN EN 13204: 2016-12
<b>S 799 e3</b>	92-20-43	2014/30/EU	EN 55014-1 (2017) + A11 (2020)
<b>SC 258 e3</b>	92-30-14		EN 55014-2 (1997) + A1 (2001) + A2 (2008) + AC (1997)
<b>SC 358 e3</b>	92-30-23		& EN 55014-2 (2015)
<b>SC 758 e3</b>	92-30-35		EN 61000-6-2 (2005) + AC (2005) & EN IEC 61000-6-2 (2019)
<b>SP 333 e3</b>	92-10-13		EN 61000-6-3 (2007) + A1 (2011) + AC (2012)
<b>SP 555 e3</b>	92-10-23	2011/65/EU	EN IEC 63000: 2018
<b>SP 777 e3</b>	92-10-31		LUKAS Hydraulik GmbH
<b>SP 778 e3</b>	92-10-32		Weinstraße 39,
<b>R 320 e3</b>	92-40-10		91058 Erlangen
<b>R 520 e3</b>	92-40-11		Deutschland
<b>R 521 e3</b>	92-40-12		<b>Fabio Ferrari</b>
<b>R 522 e3</b>	92-40-13		General Manager
<b>CR 522 e3</b>	92-40-14		LUKAS Hydraulik GmbH
			<b>Qibo Yan</b>
			R&D
			LUKAS Hydraulik GmbH
			i.A.
			LUKAS Hydraulik GmbH, 91058 Erlangen, Germany
			Erlangen, 25.04.2023



Lukas Hydraulik GmbH  
Weinstraße 39,  
91058 Erlangen  
Deutschland



Dinglee, LUKAS, Hurst, Vetter

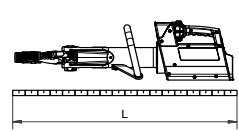
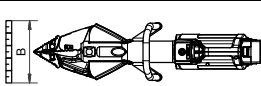
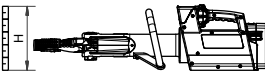



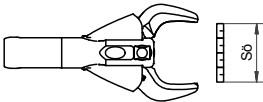
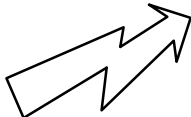

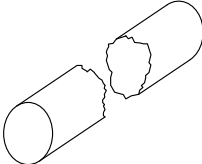

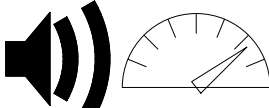
IDEX Europe GmbH  
Weinstraße 39,  
91058 Erlangen  
Deutschland


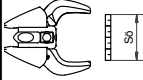


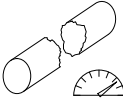





de UK-Konformitätserklärung		Artikelnummer	Hiermit erklären wir, dass die bezeichneten Geräte in der von uns gelieferten Ausführung den aufgeführten Bestimmungen und den sie umsetzenden nationalen Rechtsvorschriften entsprechen.	
e3-Gerät				
en UK Declaration of Conformity		Item number	We hereby declare that the described devices in the format supplied by us conform to the specified conditions and the implementing national regulations.	
e3 device				
S 378 e3	92-20-24	 <b>Fabio Ferrari</b> General Manager LUKAS Hydraulik GmbH	Supply of Machinery (Safety) Regulations 2008	
S 789 e3	92-20-44		BS EN ISO 12100: 2010-12-31	
S 799 e3	92-20-43		BS EN 13204: 2016-09-30	
SC 258 e3	92-30-14		Electromagnetic Compatibility Regulations 2016	
SC 358 e3	92-30-23		EN 55014-1 (2017) + A11 (2020)	
SC 758 e3	92-30-35		EN 55014-2 (1997) + A1 (2001) + A2 (2008) + AC (1997) & EN 55014-2 (2015)	
SP 333 e3	92-10-13		EN 61000-6-2 (2005) + AC (2005) & EN IEC 61000-6-2 (2019)	
SP 555 e3	92-10-23		EN 61000-6-3 (2007) + A1 (2011) + AC (2012)	
SP 777 e3	92-10-31		The Restriction of the Use of Certain Hazardous Substances in Electrical and Electronic Equipment Regulations 2012	
SP 778 e3	92-10-32			EN IEC 63000: 2018
R 320 e3	92-40-10		 <b>Qibo Yan</b> R&D LUKAS Hydraulik GmbH i.A.	LUKAS Hydraulik GmbH Weinstraße 39, 91058 Erlangen Deutschland
R 520 e3	92-40-11			
R 521 e3	92-40-12			
R 522 e3	92-40-13			
CR 522 e3	92-40-14		LUKAS Hydraulik GmbH, 91058 Erlangen, Germany Erlangen, 25.04.2023	

de  
en  
fr  
es  
pt  
it  
nl  
da  
sv  
fi  
el  
pl  
cs  
sk  
hu  
ro  
bg  
sl  
hr  
et  
lv  
lt  
zh  
ko  
ja  
ar

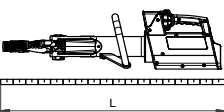
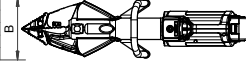
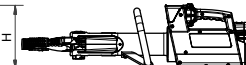
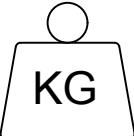


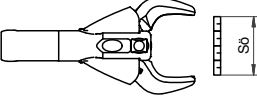
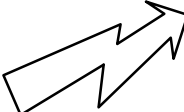

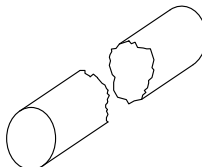

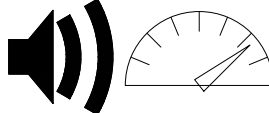
# S 378 e3


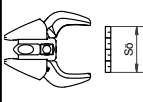
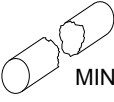

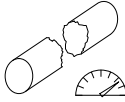





de  
en  
fr  
es  
pt  
it  
nl  
da  
sv  
fi  
el  
pl  
cs  
sk  
hu  
ro  
bg  
sl  
hr  
et  
lv  
lt  
zh  
ko  
ja  
ar

	[mm] / [in.]	846 / 33.3
	[mm] / [in.]	235 / 9.25
	[mm] / [in.]	253 / 9.96
	[kg] / [lbs.]	17,8 / 39.2
	[kg] 5 Ah 	19 / 41.9
	[kg] 9 Ah 	19,4 / 42.8
	[mm] / [in.]	202 / 7.99
	EN [mm] / [in.]	172 / 6.77
	U [V DC]	25,2
	I [A]	45
	IP	58
	[mm] / [in.]	Ø 33 / 1.3
	EN 13204	I
	NFPA 1936	A7/B8/C7/D8/E8/F4
	TB [°C]	-20... +55
	TB [°F]	-4... +131
	TL [°C]	-30... +60
	TL [°F]	-22... +140
	EN [dB(A)]	79
	NFPA [dB(A)]	77

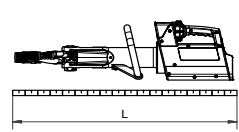
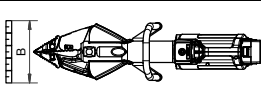
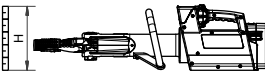



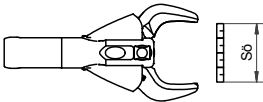
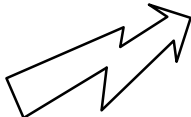

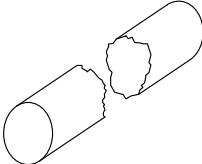

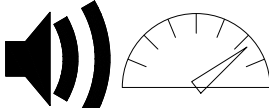
			Lukas Hydraulik GmbH S 378 e3		
					
					 1I-2J-3K-4J-5J
					
A	≥ 14	30 x 5	21,3 x 2,3		
B	≥ 16	40 x 5	26,4 x 2,3		
C	≥ 18	50 x 5	33,7 x 2,6	35 x 3	
D	≥ 20	60 x 5	42,6 x 2,6	40 x 4	50 x 25 x 2,5
E	≥ 22	80 x 8	48,3 x 2,9	45 x 4	50 x 30 x 3,0
F	≥ 24	80 x 10	60,3 x 2,9	50 x 4	60 x 40 x 3,0
G	≥ 26	100 x 10	76,1 x 3,2	55 x 4	80 x 40 x 3,0
H	≥ 28	110 x 10	76,1 x 4,0	60 x 4	80 x 40 x 4,0
I	≥ 32	120 x 10	88,9 x 4,0	60 x 5	80 x 40 x 5,0
J	≥ 36	130 x 10	88,9 x 5,0	70 x 4	100 x 50 x 4,0
K	≥ 40	140 x 10	101,6 x 4,0	70 x 5	100 x 50 x 5,0
	[mm]	[mm]	[mm]	[mm]	[mm]

# S 789 e3


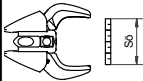
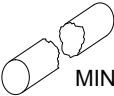

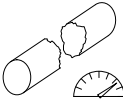





	[mm] / [in.]	907 / 35.7
	[mm] / [in.]	266 / 10.5
	[mm] / [in.]	253 / 9.96
	[kg] / [lbs.]	21,9 / 48.3
	[kg] 5 Ah 	23,1 / 50.9
	[kg] 9 Ah 	23,5 / 51.8
	[mm] / [in.]	205 / 8.06
	EN [mm] / [in.]	205 / 8.06
	U [V DC]	25,2
	I [A]	43
	IP	58
	[mm] / [in.]	Ø 42 / 1.65
	EN 13204	K
	NFPA 1936	A8/B9/C8/D9/E9/F5
	TB [°C]	-20... +55
	TB [°F]	-4... +131
	TL [°C]	-30... +60
	TL [°F]	-22... +140
	EN [dB(A)]	79
	NFPA [dB(A)]	75

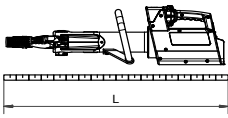
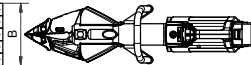
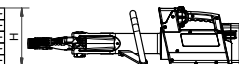
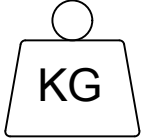


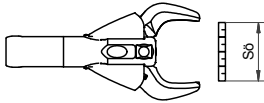
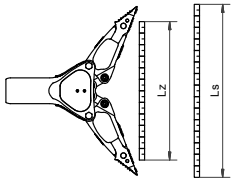
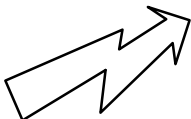

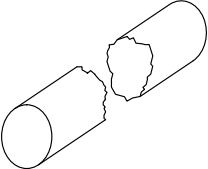
Lukas Hydraulik GmbH S 789 e3					
					
					1K-2K-3K-4K-5K
					
A	≥ 14	30 x 5	21,3 x 2,3		
B	≥ 16	40 x 5	26,4 x 2,3		
C	≥ 18	50 x 5	33,7 x 2,6	35 x 3	
D	≥ 20	60 x 5	42,6 x 2,6	40 x 4	50 x 25 x 2,5
E	≥ 22	80 x 8	48,3 x 2,9	45 x 4	50 x 30 x 3,0
F	≥ 24	80 x 10	60,3 x 2,9	50 x 4	60 x 40 x 3,0
G	≥ 26	100 x 10	76,1 x 3,2	55 x 4	80 x 40 x 3,0
H	≥ 28	110 x 10	76,1 x 4,0	60 x 4	80 x 40 x 4,0
I	≥ 32	120 x 10	88,9 x 4,0	60 x 5	80 x 40 x 5,0
J	≥ 36	130 x 10	88,9 x 5,0	70 x 4	100 x 50 x 4,0
K	≥ 40	140 x 10	101,6 x 4,0	70 x 5	100 x 50 x 5,0
	[mm]	[mm]	[mm]	[mm]	[mm]


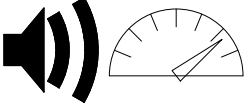
# S 799 e3


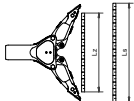

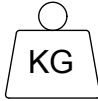
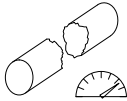





	[mm] / [in.]	930 / 36.6
	[mm] / [in.]	265 / 10.4
	[mm] / [in.]	253 / 9.96
	[kg] / [lbs.]	24,2 / 53.3
	[kg] 5 Ah 	25,4 / 56
	[kg] 9 Ah 	25,8 / 56.9
	[mm] / [in.]	204 / 8.03
	EN [mm] / [in.]	200 / 7.87
	U [V DC]	25,2
	I [A]	45
	IP	58
	[mm] / [in.]	Ø 45 / 1.77
	EN 13204	K
	NFPA 1936	A9/B9/C9/D9/E9/F5
	TB [°C]	-20... +55
	TB [°F]	-4... +131
	TL [°C]	-30... +60
	TL [°F]	-22... +140
	EN [dB(A)]	79
	NFPA [dB(A)]	76



Lukas Hydraulik GmbH S 799 e3					
					
					1K-2K-3K-4K-5K
					
A	≥ 14	30 x 5	21,3 x 2,3		
B	≥ 16	40 x 5	26,4 x 2,3		
C	≥ 18	50 x 5	33,7 x 2,6	35 x 3	
D	≥ 20	60 x 5	42,6 x 2,6	40 x 4	50 x 25 x 2,5
E	≥ 22	80 x 8	48,3 x 2,9	45 x 4	50 x 30 x 3,0
F	≥ 24	80 x 10	60,3 x 2,9	50 x 4	60 x 40 x 3,0
G	≥ 26	100 x 10	76,1 x 3,2	55 x 4	80 x 40 x 3,0
H	≥ 28	110 x 10	76,1 x 4,0	60 x 4	80 x 40 x 4,0
I	≥ 32	120 x 10	88,9 x 4,0	60 x 5	80 x 40 x 5,0
J	≥ 36	130 x 10	88,9 x 5,0	70 x 4	100 x 50 x 4,0
K	≥ 40	140 x 10	101,6 x 4,0	70 x 5	100 x 50 x 5,0
	[mm]	[mm]	[mm]	[mm]	[mm]

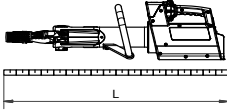
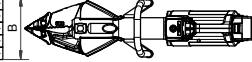
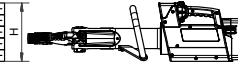



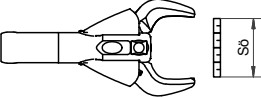
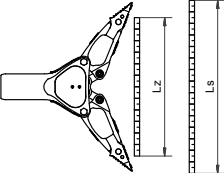
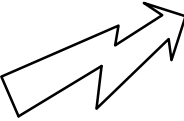

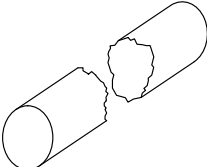
	[mm] / [in.]	792 / 31.2
	[mm] / [in.]	210 / 8.27
	[mm] / [in.]	253 / 9.96
	[kg] / [lbs.]	14,1 / 31.1
	[kg] 5 Ah 	15,3 / 33.7
	[kg] 9 Ah 	15,7 / 34.6
	[mm] / [in.]	233 / 9.2
	[kN] / [lbf.]	280 / 63000
	Ls [mm] / [in.]	321 / 12.6
	HSF - LSF [kN] / [lbf.]	29 / 6500 - 24 / 5400
	min. Fs [kN] / [lbf.]	32 / 7200
	max. Fs [kN] / [lbf.]	700 / 157000
	Lz [mm] / [in.]	333 / 13.1
	HPF - LPF [kN] / [lbf.]	37 / 8320 - 28 / 6300
	max. Fz [kN] / [lbf.]	37 / 8320
	U [V DC]	25,2
	I [A]	40
	IP	58
	[mm] / [in.]	Ø 26 / 1.02
	EN 13204	F
	NFPA 1936	A6/B6/C6/D7/E7/F4


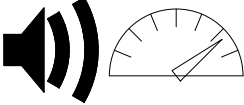
	TB [°C]	-20... +55
	TB [°F]	-4... +131
	TL [°C]	-30... +60
	TL [°F]	-22... +140
	EN [dB(A)]	78
	NFPA [dB(A)]	72


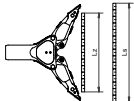

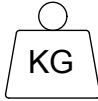
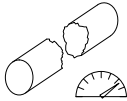





Lukas Hydraulik GmbH SC 258 e3					
		 MIN	 KG		
					1G-2F-3F-4F-5F
					
A	≥ 14	30 x 5	21,3 x 2,3		
B	≥ 16	40 x 5	26,4 x 2,3		
C	≥ 18	50 x 5	33,7 x 2,6	35 x 3	
D	≥ 20	60 x 5	42,6 x 2,6	40 x 4	50 x 25 x 2,5
E	≥ 22	80 x 8	48,3 x 2,9	45 x 4	50 x 30 x 3,0
F	≥ 24	80 x 10	60,3 x 2,9	50 x 4	60 x 40 x 3,0
G	≥ 26	100 x 10	76,1 x 3,2	55 x 4	80 x 40 x 3,0
H	≥ 28	110 x 10	76,1 x 4,0	60 x 4	80 x 40 x 4,0
I	≥ 32	120 x 10	88,9 x 4,0	60 x 5	80 x 40 x 5,0
J	≥ 36	130 x 10	88,9 x 5,0	70 x 4	100 x 50 x 4,0
K	≥ 40	140 x 10	101,6 x 4,0	70 x 5	100 x 50 x 5,0
	[mm]	[mm]	[mm]	[mm]	[mm]

# SC 358 e3

de  
en  
fr  
es  
pt  
it  
nl  
da  
sv  
fi  
el  
pl  
cs  
sk  
hu  
ro  
bg  
sl  
hr  
et  
lv  
lt  
zh  
ko  
ja  
ar

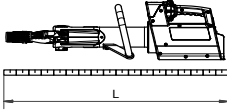
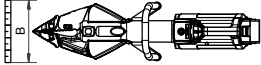
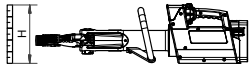



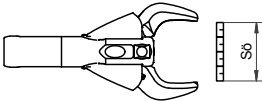
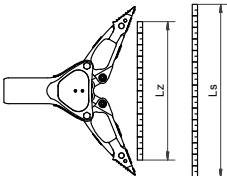
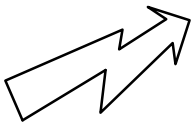

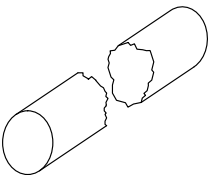
	[mm] / [in.]	876 / 34.5
	[mm] / [in.]	235 / 9.25
	[mm] / [in.]	253 / 9.96
	[kg] / [lbs.]	17,7 / 39
	[kg] 5 Ah 	18,9 / 41.7
	[kg] 9 Ah 	19,3 / 42.5
	[mm] / [in.]	309 / 12.2
	[kN] / [lbf.]	492 / 110600
	Ls [mm] / [in.]	368 / 14.5
	HSF - LSF [kN] / [lbf.]	43 / 9667 - 33 / 7419
	min. Fs [kN] / [lbf.]	38 / 8543
	max. Fs [kN] / [lbf.]	1500 / 337230
	Lz [mm] / [in.]	382 / 15
	HPF - LPF [kN] / [lbf.]	62 / 13940 - 43 / 9667
	max. Fz [kN] / [lbf.]	61 / 13714
	U [V DC]	25,2
	I [A]	40
	IP	58
	[mm] / [in.]	Ø 35 / 1.38
	EN 13204	I
	NFPA 1936	A7/B8/C7/D8/E7/F4


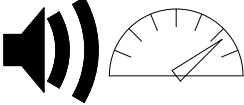
	TB [°C]	-20... +55
	TB [°F]	-4... +131
	TL [°C]	-30... +60
	TL [°F]	-22... +140
	EN [dB(A)]	79
	NFPA [dB(A)]	77


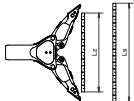

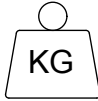
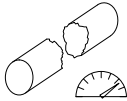





Lukas Hydraulik GmbH SC 358 e3					
		 MIN	 KG		
					1I-2J-3I-4J-5J
					
A	≥ 14	30 x 5	21,3 x 2,3		
B	≥ 16	40 x 5	26,4 x 2,3		
C	≥ 18	50 x 5	33,7 x 2,6	35 x 3	
D	≥ 20	60 x 5	42,6 x 2,6	40 x 4	50 x 25 x 2,5
E	≥ 22	80 x 8	48,3 x 2,9	45 x 4	50 x 30 x 3,0
F	≥ 24	80 x 10	60,3 x 2,9	50 x 4	60 x 40 x 3,0
G	≥ 26	100 x 10	76,1 x 3,2	55 x 4	80 x 40 x 3,0
H	≥ 28	110 x 10	76,1 x 4,0	60 x 4	80 x 40 x 4,0
I	≥ 32	120 x 10	88,9 x 4,0	60 x 5	80 x 40 x 5,0
J	≥ 36	130 x 10	88,9 x 5,0	70 x 4	100 x 50 x 4,0
K	≥ 40	140 x 10	101,6 x 4,0	70 x 5	100 x 50 x 5,0
	[mm]	[mm]	[mm]	[mm]	[mm]

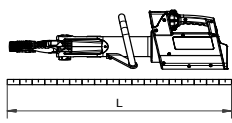
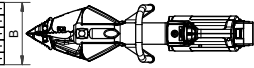
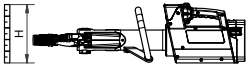


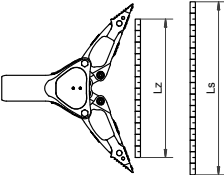
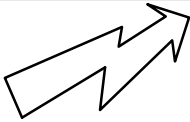


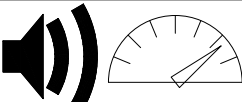
# SC 758 e3

de  
en  
fr  
es  
pt  
it  
nl  
da  
sv  
fi  
el  
pl  
cs  
sk  
hu  
ro  
bg  
sl  
hr  
et  
lv  
lt  
zh  
ko  
ja  
ar

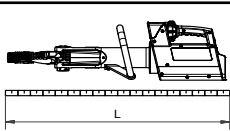
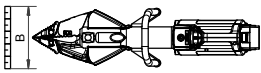
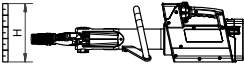



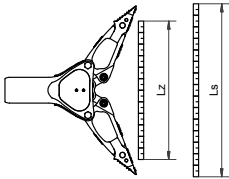
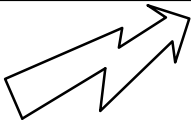



	[mm] / [in.]	980 / 38.6
	[mm] / [in.]	266 / 10.5
	[mm] / [in.]	253 / 9.96
	[kg] / [lbs.]	23,5 / 51.8
	[kg] 5 Ah 	24,7 / 54.5
	[kg] 9 Ah 	25,1 / 55.3
	[mm] / [in.]	400 / 15.7
	[kN] / [lbf.]	885 / 198955
	Ls [mm] / [in.]	475 / 18.7
	HSF - LSF [kN] / [lbf.]	49 / 11016 - 38 / 8543
	min. Fs [kN] / [lbf.]	52 / 11691
	max. Fs [kN] / [lbf.]	1500 / 337213
	Lz [mm] / [in.]	340 / 13.4
	HPF - LPF [kN] / [lbf.]	69 / 15512 - 52 / 11690
	max. Fz [kN] / [lbf.]	94 / 21132
	U [V DC]	25,2
	I [A]	45
	IP	58
	[mm] / [in.]	Ø 40 / 1.58
	EN 13204	J
	NFPA 1936	A8/B9/C9/D9/E9/F5

	TB [°C]	-20... +55
	TB [°F]	-4... +131
	TL [°C]	-30... +60
	TL [°F]	-22... +140
	EN [dB(A)]	79
	NFPA [dB(A)]	78

Lukas Hydraulik GmbH SC 758 e3					
		 MIN	 KG		
					1J-2K-3K-4K-5K
					
A	≥ 14	30 x 5	21,3 x 2,3		
B	≥ 16	40 x 5	26,4 x 2,3		
C	≥ 18	50 x 5	33,7 x 2,6	35 x 3	
D	≥ 20	60 x 5	42,6 x 2,6	40 x 4	50 x 25 x 2,5
E	≥ 22	80 x 8	48,3 x 2,9	45 x 4	50 x 30 x 3,0
F	≥ 24	80 x 10	60,3 x 2,9	50 x 4	60 x 40 x 3,0
G	≥ 26	100 x 10	76,1 x 3,2	55 x 4	80 x 40 x 3,0
H	≥ 28	110 x 10	76,1 x 4,0	60 x 4	80 x 40 x 4,0
I	≥ 32	120 x 10	88,9 x 4,0	60 x 5	80 x 40 x 5,0
J	≥ 36	130 x 10	88,9 x 5,0	70 x 4	100 x 50 x 4,0
K	≥ 40	140 x 10	101,6 x 4,0	70 x 5	100 x 50 x 5,0
	[mm]	[mm]	[mm]	[mm]	[mm]

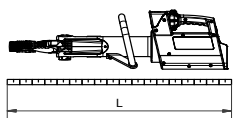
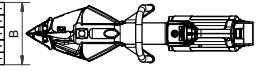
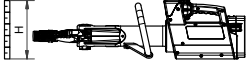



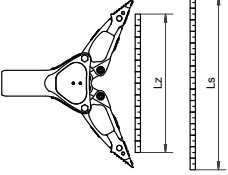
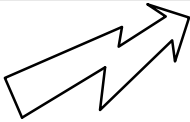


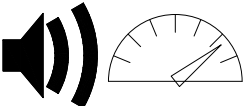
	[mm] / [in.]	823 / 32.4
	[mm] / [in.]	256 / 10.1
	[mm] / [in.]	253 / 9.96
	[kg] / [lbs.]	16,6 / 36.6
	[kg] 5 Ah 	17,8 / 39.3
	[kg] 9 Ah	18,2 / 40.1
	Ls [mm] / [in.]	600 / 23.6
	HSF-LSF [kN] / [lbf.]	63 / 14162 - 39 / 8768
	min. Fs [kN] / [lbf.]	42 / 9442
	max. Fs [kN] / [lbf.]	836 *) / 187940 *)
	Lz [mm] / [in.]	440 / 17.3
	HPF-LPF [kN] / [lbf.]	43 / 9667 - 23 / 5171
	max. Fz [kN] / [lbf.]	56 / 12589
	U [V DC]	25,2
	I [A]	39
	IP	58
	TB [°C]	-20... +55
	TB [°F]	-4... +131
	TL [°C]	-30... +60
	TL [°F]	-22... +140
	EN [dB(A)]	77
	NFPA [dB(A)]	77

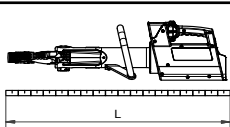
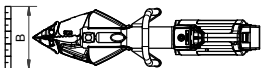
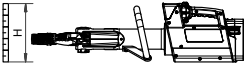

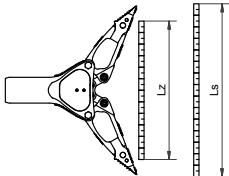
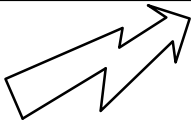





	[mm] / [in.]	923 / 36.3
	[mm] / [in.]	265 / 10.4
	[mm] / [in.]	253 / 9.96
	[kg] / [lbs.]	19,3 / 42.5
	[kg] 5 Ah 	20,5 / 45.2
	[kg] 9 Ah 	20,9 / 46.1
	Ls [mm] / [in.]	730 / 28.7
	HSF-LSF [kN] / [lbf.]	72 / 16186 - 49 / 11016
	min. Fs [kN] / [lbf.]	52 / 11690
	max. Fs [kN] / [lbf.]	658 *) / 147924 *)
	Lz [mm] / [in.]	569 / 22.4
	HPF-LPF [kN] / [lbf.]	46 / 10341 - 28 / 6295
	max. Fz [kN] / [lbf.]	58 / 13039
	U [V DC]	25,2
	I [A]	45
	IP	58
	TB [°C]	-20... +55
	TB [°F]	-4... +131
	TL [°C]	-30... +60
	TL [°F]	-22... +140
	EN [dB(A)]	79
	NFPA [dB(A)]	78

# SP 777 e3

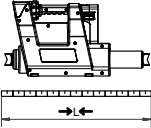
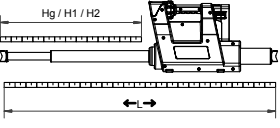
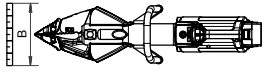
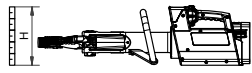



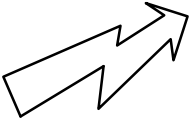


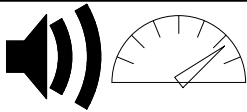
de  
en  
fr  
es  
pt  
it  
nl  
da  
sv  
fi  
el  
pl  
cs  
sk  
hu  
ro  
bg  
sl  
hr  
et  
lv  
lt  
zh  
ko  
ja  
ar

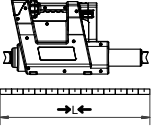
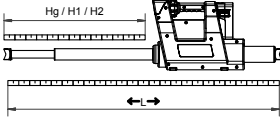
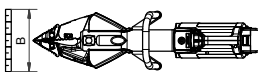
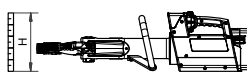


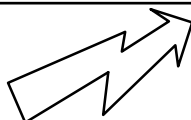


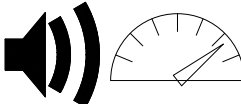
	[mm] / [in.]	997 / 39.3
	[mm] / [in.]	309 / 12.2
	[mm] / [in.]	253 / 9.96
	[kg] / [lbs.]	22,8 / 50.3
	[kg] 5 Ah 	24 / 52.9
	[kg] 9 Ah 	24,4 / 53.8
	Ls [mm] / [in.]	813 / 32.0
	HSF-LSF [kN] / [lbf.]	85 / 19110 - 59 / 13260
	min. Fs [kN] / [lbf.]	63 / 14160
	max. Fs [kN] / [lbf.]	600 *) / 134900 *)
	Lz [mm] / [in.]	655 / 25.8
	HPF-LPF [kN] / [lbf.]	49 / 11016 - 30 / 6744
	max. Fz [kN] / [lbf.]	60 / 13490
	U [V DC]	25,2
	I [A]	45
	IP	58
	TB [°C]	-20... +55
	TB [°F]	-4... +131
	TL [°C]	-30... +60
	TL [°F]	-22... +140
	EN [dB(A)]	78
	NFPA [dB(A)]	78

	[mm] / [in.]	1106 / 43.6
	[mm] / [in.]	309 / 12.1
	[mm] / [in.]	253 / 9.96
	[kg] / [lbs.]	24,3 / 53.6
	[kg] 5 Ah	25,5 / 56.2
	[kg] 9 Ah	25,9 / 57.1
	Ls [mm] / [in.]	1018 / 40.1
	HSF-LSF [kN] / [lbf.]	45 / 10120 - 72 / 16190
	min. Fs [kN] / [lbf.]	47 / 10570
	max. Fs [kN] / [lbf.]	500 *) / 112400 *)
	Lz [mm] / [in.]	898 / 35.3
	HPF-LPF [kN] / [lbf.]	42 / 9442 - 23 / 5171
	max. Fz [kN] / [lbf.]	50 / 11240
	U [V DC]	25,2
	I [A]	43
	IP	58
	TB [°C]	-20... +55
	TB [°F]	-4... +131
	TL [°C]	-30... +60
	TL [°F]	-22... +140
	EN [dB(A)]	79
	NFPA [dB(A)]	78

# R 320 e3

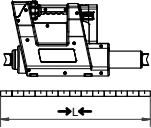
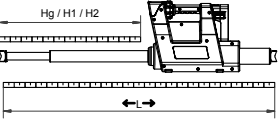
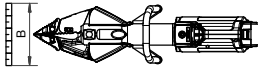
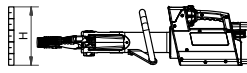



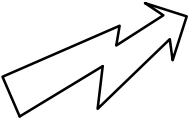


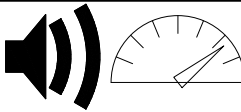
de  
en  
fr  
es  
pt  
it  
nl  
da  
sv  
fi  
el  
pl  
cs  
sk  
hu  
ro  
bg  
sl  
hr  
et  
lv  
lt  
zh  
ko  
ja  
ar

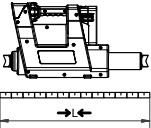
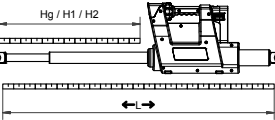
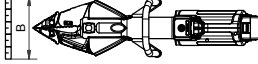
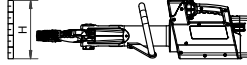


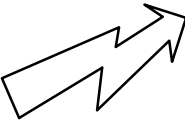



	→L← [mm] / [in.]	340 / 13.4
	←L→ [mm] / [in.]	640 / 25.2
	Hg [mm] / [in.]	300 / 11.8
	H1 [mm] / [in.]	164 / 6.5
	H2 [mm] / [in.]	136 / 5.3
	HSF1 [kN] / [lbf.]	127 / 28600
	HSF2 [kN] / [lbf.]	60 / 13500
	[mm] / [in.]	200 / 7.9
	[mm] / [in.]	326 / 12.8
	[kg] / [lbs.]	12,5 / 27.6
	[kg] 5 Ah 	13,7 / 30.2
	[kg] 9 Ah 	14,1 / 31.1
	U [V DC]	25,2
	I [A]	39
	IP	58
	TB [°C]	-20... +55
	TB [°F]	-4... +131
	TL [°C]	-30... +60
	TL [°F]	-22... +140
	EN [dB(A)]	77
	NFPA [dB(A)]	71

	→L← [mm] / [in.]	502 / 19.8
	←L→ [mm] / [in.]	1126 / 44.3
	Hg [mm] / [in.]	624 / 24.6
	H1 [mm] / [in.]	325 / 12.8
	H2 [mm] / [in.]	299 / 11.8
	HSF1 [kN] / [lbf.]	127 / 28600
	HSF2 [kN] / [lbf.]	60 / 13500
	[mm] / [in.]	140 / 5.51
	[mm] / [in.]	327 / 12.9
	[kg] / [lbs.]	16,6 / 36.6
	[kg] 5 Ah	17,8 / 39.2
	[kg] 9 Ah 	18,2 / 40.1
	U [V DC]	25,2
	I [A]	43
	IP	58
	TB [°C]	-20... +55
	TB [°F]	-4... +131
	TL [°C]	-30... +60
	TL [°F]	-22... +140
	EN [dB(A)]	79
	NFPA [dB(A)]	74

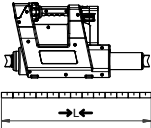
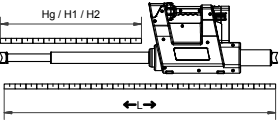
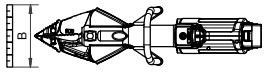
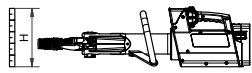

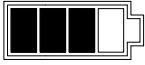
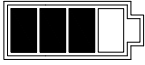
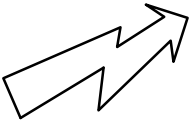



# R 521 e3

de  
en  
fr  
es  
pt  
it  
nl  
da  
sv  
fi  
el  
pl  
cs  
sk  
hu  
ro  
bg  
sl  
hr  
et  
lv  
lt  
zh  
ko  
ja  
ar

	→L← [mm] / [in.]	579 / 22.8
	←L→ [mm] / [in.]	1359 / 53.5
	Hg [mm] / [in.]	780 / 30.7
	H1 [mm] / [in.]	403 / 15.6
	H2 [mm] / [in.]	377 / 14.8
	HSF1 [kN] / [lbf.]	127 / 28600
	HSF2 [kN] / [lbf.]	60 / 13500
	[mm] / [in.]	140 / 5.51
	[mm] / [in.]	327 / 12.9
	[kg] / [lbs.]	18,2 / 40.1
	[kg] 5 Ah 	19,4 / 42.8
	[kg] 9 Ah 	19,8 / 43.7
	U [V DC]	25,2
	I [A]	45
	IP	58
	TB [°C]	-20... +55
	TB [°F]	-4... +131
	TL [°C]	-30... +60
	TL [°F]	-22... +140
	EN [dB(A)]	79
	NFPA [dB(A)]	74

	$\rightarrow L \leftarrow$ [mm] / [in.]	627 / 24.7
	$\leftarrow L \rightarrow$ [mm] / [in.]	1503 / 59.2
	Hg [mm] / [in.]	876 / 34.5
	H1 [mm] / [in.]	451 / 17.8
	H2 [mm] / [in.]	425 / 16.7
	HSF1 [kN] / [lbf.]	127 / 28600
HSF2 [kN] / [lbf.]	60 / 13500	
	[mm] / [in.]	140 / 5.51
	[mm] / [in.]	327 / 12.9
	[kg] / [lbs.]	19,7 / 43.4
	[kg] 5 Ah	20,9 / 46.1
	[kg] 9 Ah 	21,3 / 47
	U [V DC]	25,2
	I [A]	42
	IP	58
	TB [°C]	-20... +55
	TB [°F]	-4... +131
	TL [°C]	-30... +60
	TL [°F]	-22... +140
	EN [dB(A)]	75
	NFPA [dB(A)]	69

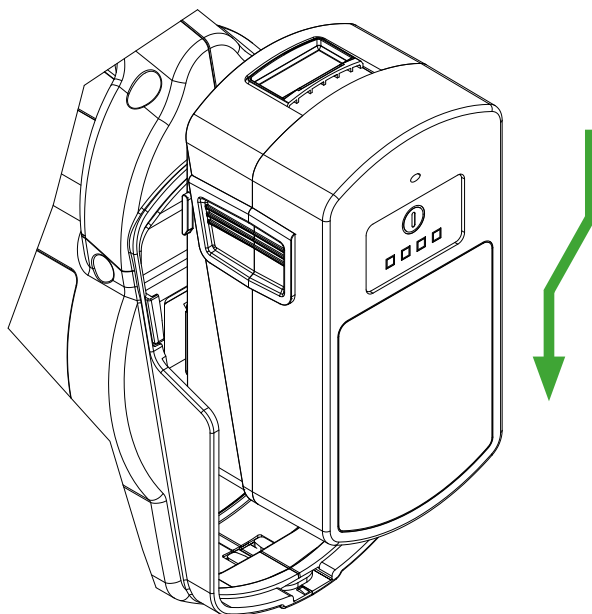
de  
en  
fr  
es  
pt  
it  
nl  
da  
sv  
fi  
el  
pl  
cs  
sk  
hu  
ro  
bg  
sl  
hr  
et  
lv  
lt  
zh  
ko  
ja  
ar

	→L← [mm] / [in.]	657 / 25.8
	←L→ [mm] / [in.]	1533 / 60.3
	Hg [mm] / [in.]	876 / 34.5
	H1 [mm] / [in.]	451 / 17.8
	H2 [mm] / [in.]	425 / 16.7
	HSF1 [kN] / [lbf.]	127 / 28600
	HSF2 [kN] / [lbf.]	60 / 13500
	[mm] / [in.]	140 / 5.51
	[mm] / [in.]	327 / 12.9
	[kg] / [lbs.]	20,4 / 45
	[kg] 5 Ah 	21,6 / 47.7
	[kg] 9 Ah 	22 / 48.6
	U [V DC]	25,2
	I [A]	45
	IP	58
	TB [°C]	-20... +55
	TB [°F]	-4... +131
	TL [°C]	-30... +60
	TL [°F]	-22... +140
	EN [dB(A)]	77
	NFPA [dB(A)]	70

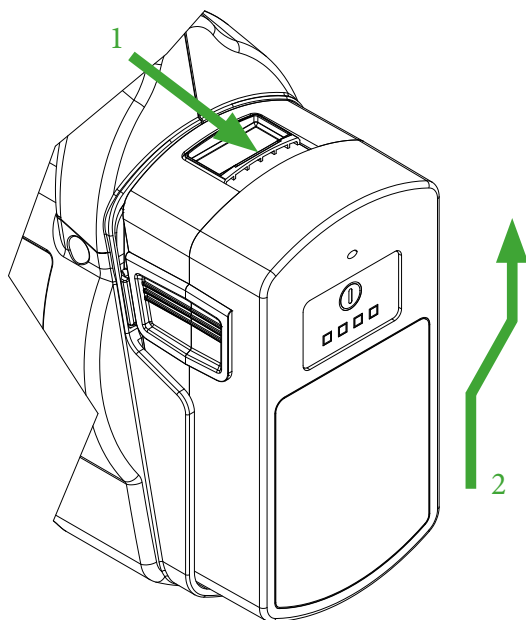


de  
en  
fr  
es  
pt  
it  
nl  
da  
sv  
fi  
el  
pl  
cs  
sk  
hu  
ro  
bg  
sl  
hr  
et  
lv  
lt  
zh  
ko  
ja  
ar

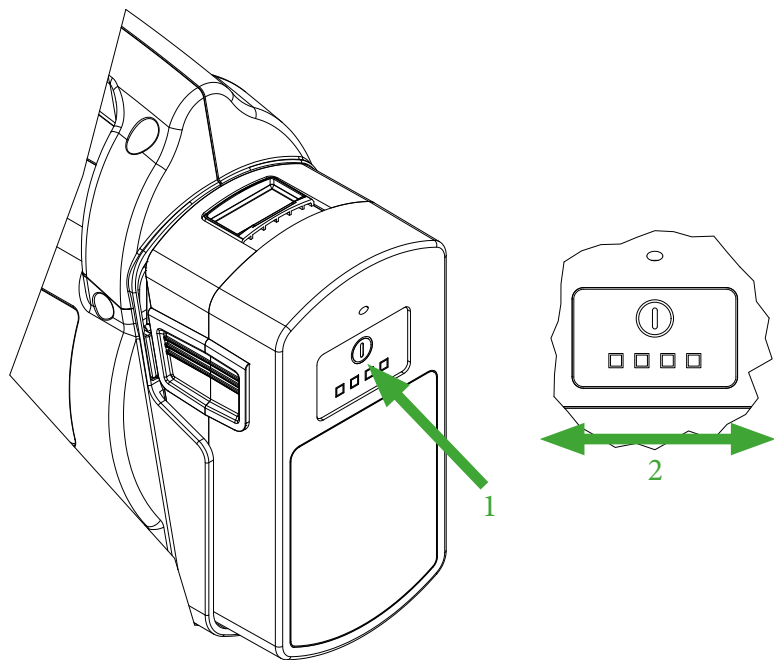
A.)



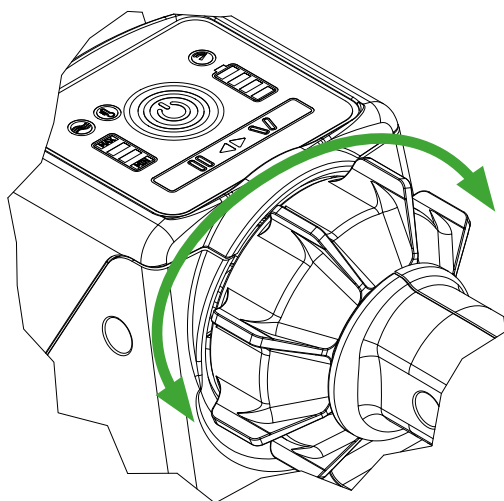
B.)



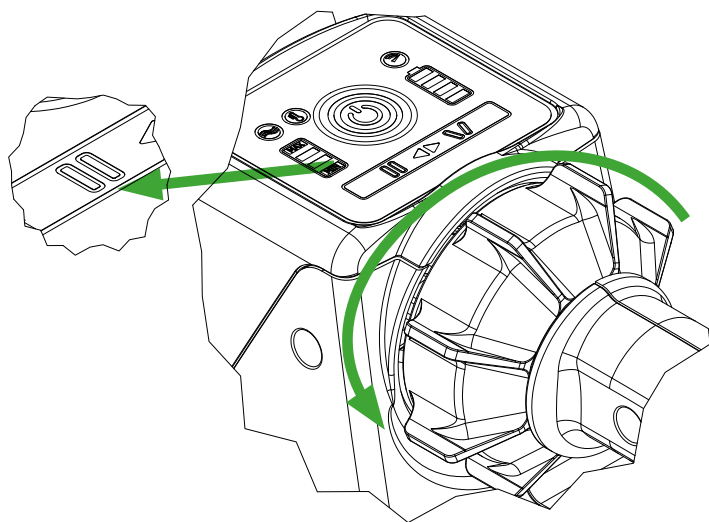
C.)



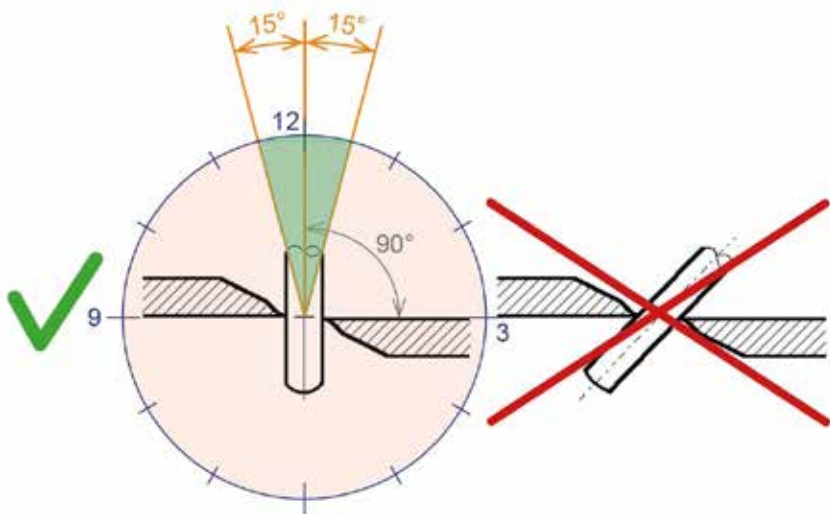
D.)



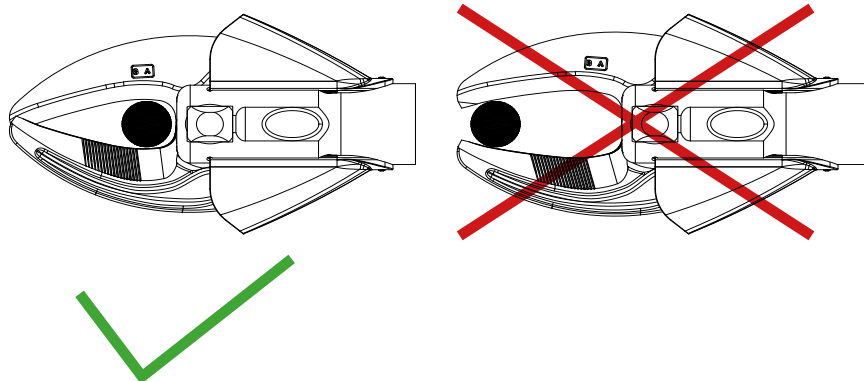
E.)



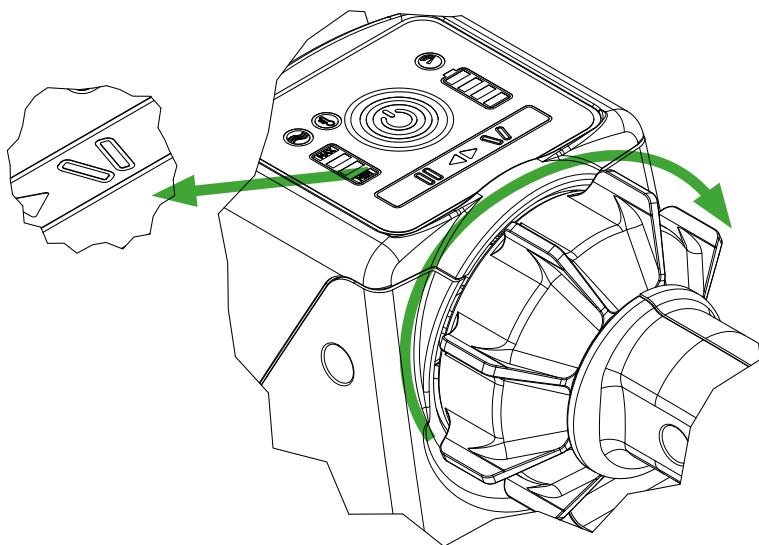
F.)



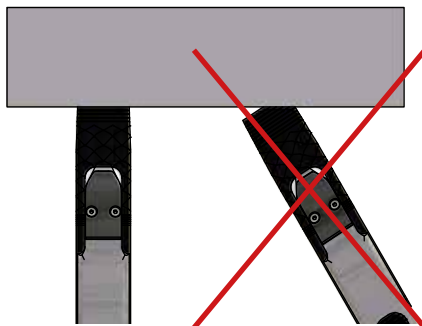
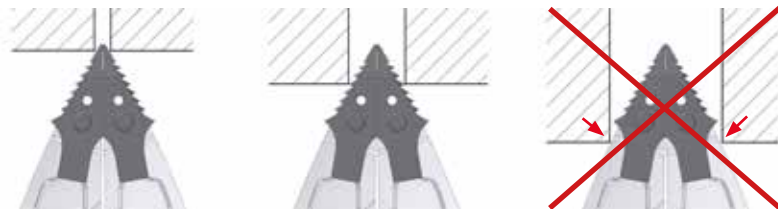
G.)



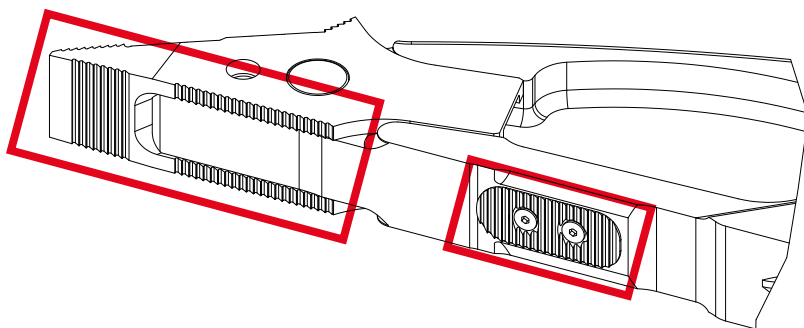
H.)



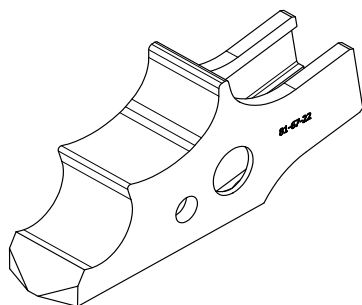
J.)



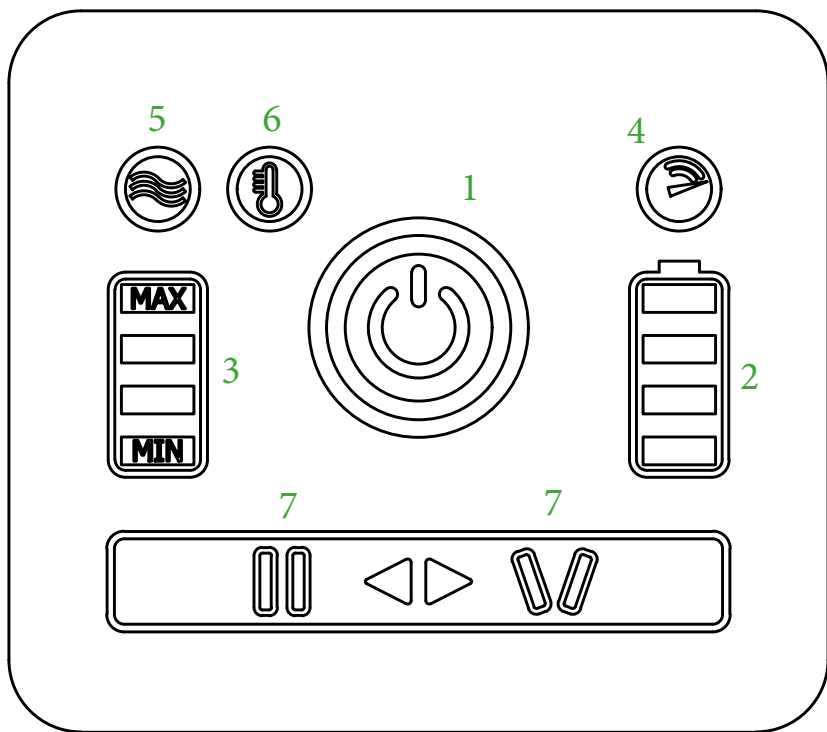
K.)



L.)



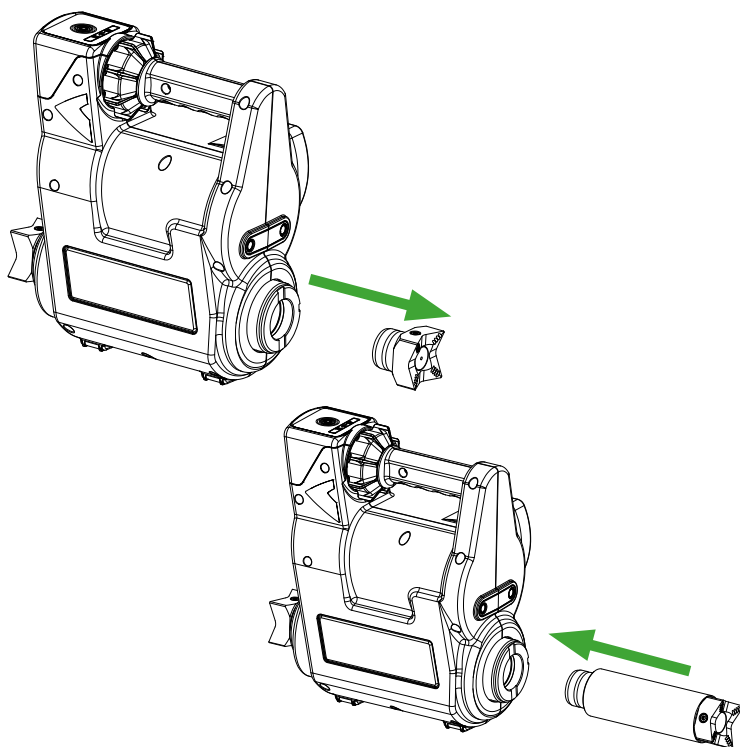
M.)



N.)



O.)





de  
en  
fr  
es  
pt  
it  
nl  
da  
sv  
fi  
el  
pl  
cs  
sk  
hu  
ro  
bg  
sl  
hr  
et  
lv  
lt  
zh  
ko  
ja  
ar

de  
en  
fr  
es  
pt  
it  
nl  
da  
sv  
fi  
el  
pl  
cs  
sk  
hu  
ro  
bg  
sl  
hr  
et  
lv  
lt  
zh  
ko  
ja  
ar

de  
en  
fr  
es  
pt  
it  
nl  
da  
sv  
fi  
el  
pl  
cs  
sk  
hu  
ro  
bg  
sl  
hr  
et  
lv  
lt  
zh  
ko  
ja  
ar

---

**LUKAS Hydraulik GmbH**

A Unit of IDEX Corporation  
Weinstraße 39  
91058 Erlangen  
Germany

Fon: +49 9131 698-0  
Fax: +49 9131 698-394  
E-Mail: [lukas.info@idexcorp.com](mailto:lukas.info@idexcorp.com)



[/LUKAS.Rescue](#)

[www.lukas.com](http://www.lukas.com) | [www.lukas-store.de](http://www.lukas-store.de)

---