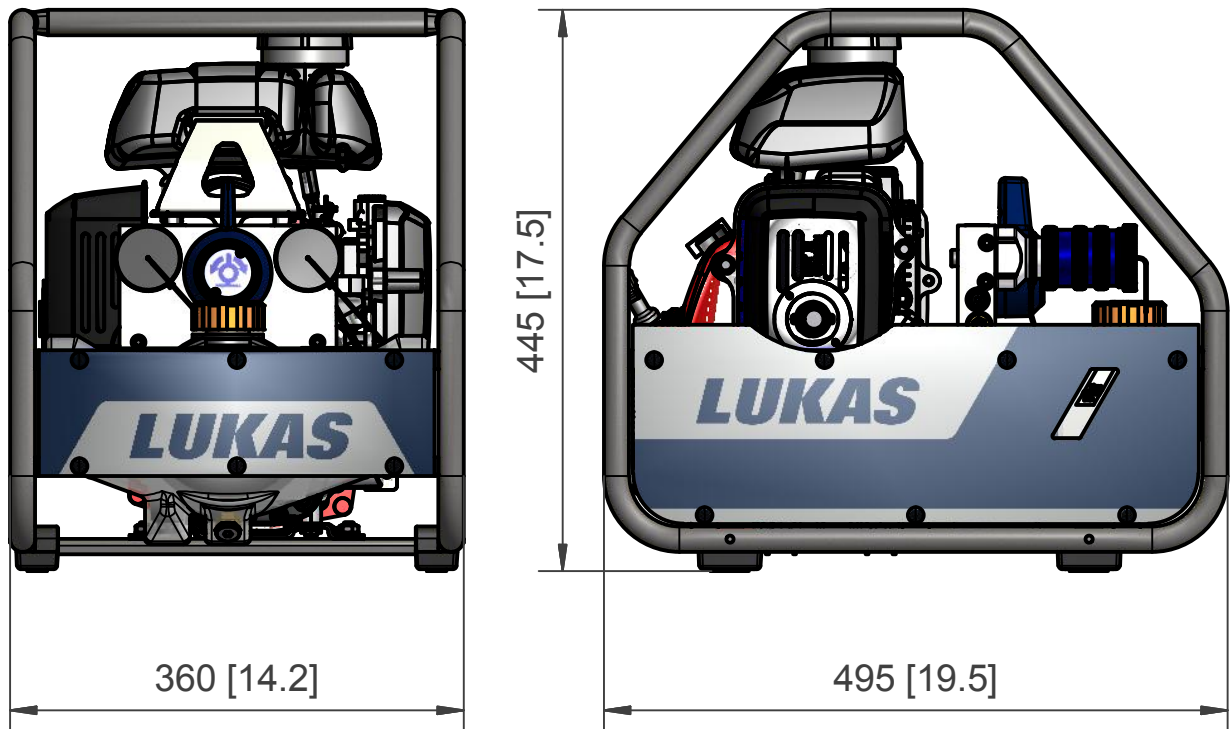


**LUKAS****Power unit - Aggregat****P 630 SG**

Dimension Sheet - Maßblatt

**81-53-20**

Dimensions in mm [inch]  
inch for reference only  
Maße in mm [inch]  
inch nur als Referenzangabe



Subject to revision / Änderungen vorbehalten

Since all values are subject to tolerances, minor differences may occur between the data of your equipment and this data.  
Da alle Werte toleranzbehaftet sind, können geringe Unterschiede zwischen den Daten Ihres Gerätes und diesen Daten bestehen.

LUKAS Hydraulik GmbH

Weinstraße 39 • D-91013 Erlangen • Postfach 2560 • Tel.+49 9131/698-0 • Fax +49 9131/698-394

© Copyright 2013 LUKAS Hydraulik GmbH Edition / Ausgabe: 01.2014

P\_630\_SG\_dimensions\_81-53-20.idw