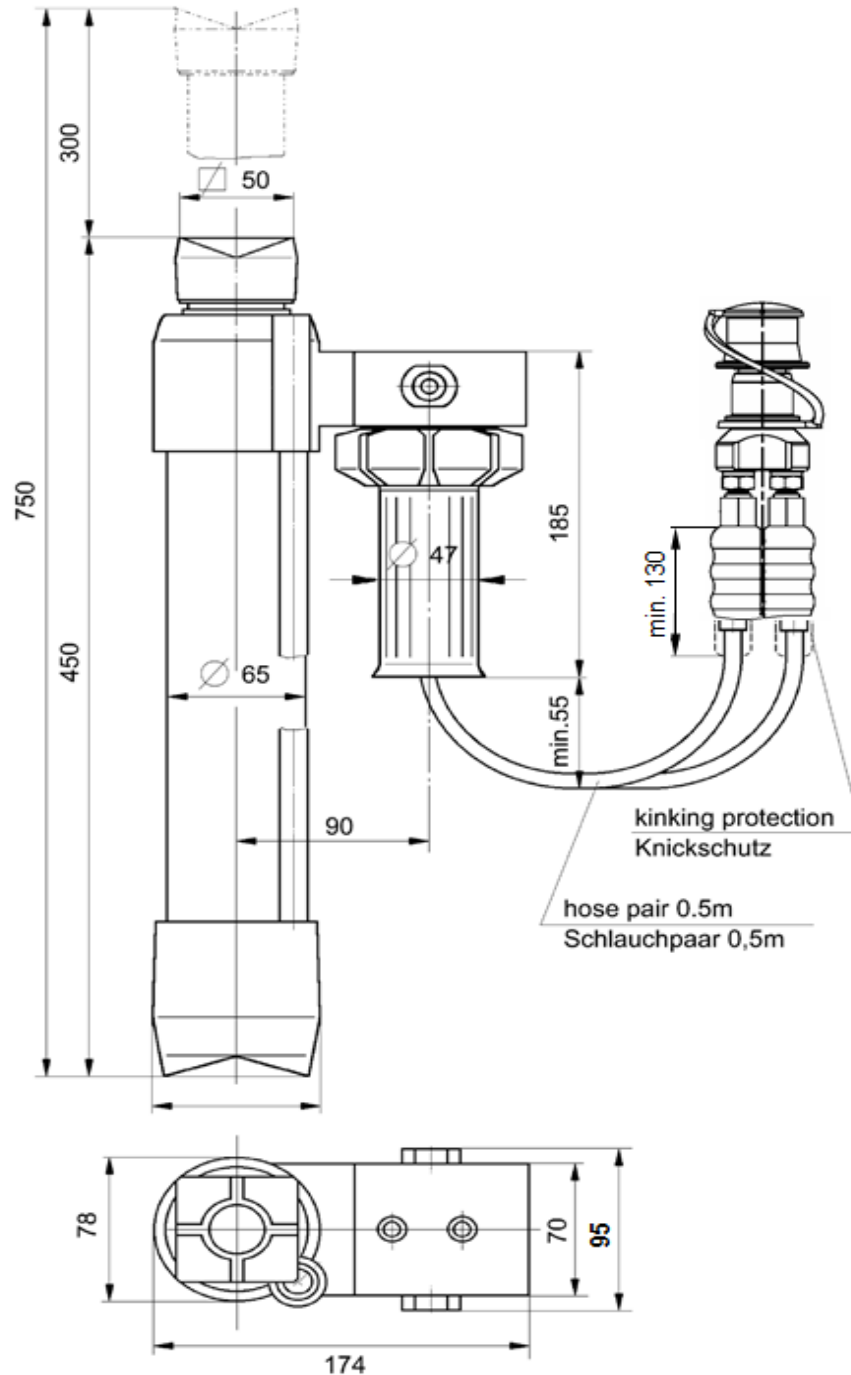


dimensions in mm - Maße in mm



Representation not to scale - Darstellung unmaßstäblich

Da alle Werte toleranzbehaftet sind können kleine Unterschiede zwischen den Daten Ihres Gerätes und diesen Daten bestehen.

Since all values are subject to tolerances, affected minor differences may occur between the data of your equipment and these data.

Remark:

Bemerkung: